



ORKUSTOFNUN
Jarðhitadeild

KOLVIÐARHÓLL HOLA KHG-1. 1. ÁFANGI
Borun fyrir 13 3/8" fódringu frá 60-235 m

Unnið fyrir Hitaveitu Reykjavíkur
af vinnuhóp JHD og JBR

OS-85087/JHD-46 B

Október 1985

ORKUSTOFNUN
Jarðhitadeild

KOLVIÐARHÓLL HOLA KHG-1. 1. ÁFANGI
Borun fyrir 13 3/8" fúðringu frá 60-235 m

Unnið fyrir Hitaveitu Reykjavíkur
af vinnihóp JHD og JBR

OS-85087/JHD-46 B

Október 1985

EFNISYFIRLIT

	Bls.
1 INNGANGUR	3
2 BORSAGA	4
3 JARÐLÖG OG UMMYNDUN	6
4 MÆLINGAR	7

TÖFLUR

1 Skoltapsmælingar	5
2 Fóðringarskýrsla	8
3 Mælingar í holu KHG-1	9

MYNDIR

1 Gangur borunar	10
2 Jarðlög og borhraði	11
3 Steyping 13 3/8" fóðringar, fyrri steyping	12
4 Steyping 13 3/8" fóðringar, seinni steyping	13
5 Hitamæling 1985.10.09 fyrir steypingu og 1985.10.11 eftir steypingu	14
6 Víddarmælingar 1985.10.09 og 1985.10.11	15
7 Hitamæling 1985.10.14 fyrir upptekt og 1985.10.15 eftir upptekt	16
8 CBL-mælingar 1985.10.16 og 1985.10.20	17
9 Hitamælingar 1985.10.16 og 1985.10.20 fyrir CBL mælingar	18

1 INNGANGUR

Hola KHG-1 er staðsett í vestanverðum Sleggjubeinsdal rétt norður af skíðaskála Vals. Holan er kennd við Kolviðarhól. Hún er 285 m.y.s. miðað við kjallarabrún. Hönnun holunar er eins og í Rannsóknarsamningi JHD-06-1985 segir:

Steyptar fúðringar í holunni eru áætlaðar:

- a) Höggborsfúðring er í 60,1 m dýpi.
Útanmál 473 mm, veggþykkt 8 mm.

- b) Öryggisfúðring í 250 m
API 13 3/8", 61 lbs/ft og 68 lbs/ft.
K-55 BTC, innanmál 317,9 og 315,3 mm. A.m.k. þrjú efstu rör öryggisfúðringar skulu vera 68 lbs/ft.

- c) Vinnslufúðring í a.m.k. 600 m.
API 9 5/8", 40,0 lbs/ft og 47,0 lbs/ft.
K-55 BTC, innanmál 224,4 og 220,5 mm. Neðan 550 m dýpis skal einungis nota 47,0 lbs/ft.

Við endanlega ákvörðun á vinnslufúðringardýpi skal stuðst við ummyndunargreiningu, og ekki fúðrað fyrr en ummyndun bendir til 200°C hita (kvars, wairakít).

Heildardýpt holu verður allt að 1800 m.

Í holunni verður raufaður leiðari í öllum vinnsluhluta holunnar. Gerð leiðara API 7" 23,0 lbs/ft J55 BTC.

Aðallocki holunnar skal festur á 13 3/8" öryggisfúðringu með millistykki.

Aðalflangs holunnar skal rafsjóðast af viðurkenndum suðumanni og gæði suðunnar reynd með röntgenmyndatöku.

Verkpáttur þessi er unnin samkvæmt rannsóknarsamningi milli Hitaveitu Reykjavíkur og Jarðhitadeildar. Eftirtaldir aðilar unnu að verkinu: Arný Erla Sveinbjörnsdóttir, Grétar Jónsson, Guðjón Guðmundsson, Guðmundur Ómar Friðleifsson, Guðni Guðmundsson, Helga Tulinius, Héðinn Ágústson, Sigurður Benediktsson, Ómar Sigurðsson og áhöfn Dofra.

2 BORSAGA

Borun þessa áfanga hófst þann 7. október (á 6. verkdegi) kl 21:30, í 60 m dýpi og lauk 17. október á 16. verkdegi (mynd 1). Borun gekk vel til að byrja með en þegar komið var í 130 m dýpi um kl 15:00 þann 8. október gekk illa að ná svarfi upp úr holunni (um 9,0 m botnfall eftir 3 mínútna stopp). Var því farið að nota gel og borað þannig í 150 m dýpi. Á milli kl 02:00 þar sem enn gekk illa að hreinsa holuna (6 m botnfall) var gelið skolað og og holan hita og víddarmæld (myndir 5 og 6). Skápar reyndust verulegir frá 90-130 m dýpi. Leki var þá um 4 l/s sem fór út á bilinu 115-130 m dýpi. Var því ákveðið að steypa í þetta bil.

Fyrst var steipt úr rúmlega 25 tonnum af sementi frá kl 01:10-01:31, þann 10. október. Eðlisþyngd var 1,78 g/cm . Bíða þurfti í 14 tíma eftir að steypa harðnaði og fannst góð steypa á 106,5 m dýpi. Borað var út úr gömlu holunni á 133-135 m dýpi, en alls var borað í 140 m dýpi. Þá reyndist botnfall vera 11,5 m eftir 10 mín. og tap um 7 l/s. Aftur var tekið upp og víddar- og hitamælt mynd 5 og 6), milli klukkan 08:00 og 10:00, þann 11. október. Enn voru stórir skápar nú á 90-110 m dýpi, og æð sást í 115 m dýpi.

Aftur var steipt frá kl. 14:23-14:54, og nú úr 26 tonnum af sementi með meðal eðlisþyngd 1,62 g/cm . Steypa virtist ná upp í 74 m dýpi. Bedið var eftir að steypa harðnaði en prófað öðru hvoru. Var loks hægt að byrja borun kl 05:30 um morguninn frá 93 m dýpi. Aftur leitaði króna út úr holunni, nú á 120-130 m dýpi. Á 140 m var mælt 7 m botnfall og því komin upp svipuð staða og fyrr.

Nú var brugðið á það ráð að bæta í 1/2 stöng og bora áfram, taka síðan 1/2 stöngina úr og bæta í heilli stöng og þannig áfram á víxl og skola á milli. Með þessu móti tókst að bora niður á 182 m dýpi til kl 8 að morgni 13. október. Þá mældist 13-14 m botnfall og ekki hægt að bæta í stöng. Þá var blandaður þykkur geltappi og honum dælt í gegn. Höfðust þá upp nokkrir metrar af sandi og unnt að bæta í stöng og bora niður á 192 m dýpi.

Er hér var komið var blandað gel í alla holuna, því hringdælt og um 20 m botnfall hreinsað út. Síðan var bætt í hálfum og heilum stöngum á víxl sem fyrr en borað áfram með geli í fóðringardýpi á 235 m dýpi. Var því marki náð kl 19:00, þann 14. október. Botnfall hafði farið minnkandi er á borun leið. Borað hafði verið í basalhraunlög síðustu 50 m (mynd 2).

Holan var nú skoluð (með geli), gel hreinsað út og holan halla- og

hitamæld (mynd 7). Halli holunnar reyndist 1,1° á 222 m dýpi. Upptekt hófst rétt fyrir miðnætti þann 14. október og lauk um kl 02:00. Þá var jarðlagamælt (kaflí 4) og var mælingum lokið kl 06:30.

Sökum vandræða í borun var skoltap ekki mælt reglulega heldur fylgst með því eftir þörfum ásamt hitastigi skolvatns. Helstu skoltöp voru í bólstraberginu á 115-140 m. Skráð skoltöp eru sýnd í töflu 1. Hitastig skolvatns jókst óverulega lengst af eða frá um 8°C í 9°C. Er komið var í gelborun hækkaði hiti borleðju öllu meira og fór úr um 10°C í 26°C í lok borunar.

Tafla 1 Skoltapsmælingar

Dagsetn.	Dýpi (m)	Magn (l/s)
8. okt. 1985	130,0	2,1
9. " "	150,0	6,8
10 " "	138,0	6,8
12 " "	150,0	2,1
" " "	159,5	2,4
13 " "	170,0	4,0
" " "	182,0	4,0
" " "	192,0	2,0

Þann 15. október var 13 3/8" fódurrörum komið fyrir í holunni (tafla 2). Steyping hófst klukkan 21:48 og lauk klukkan 23:00 (72 mínútur). Eftirdæling stóð yfir í 7 mínútur en alls var dælt 2580 l af vatni. Steypt var úr 58 tonnum af portland sementi og meðal eðlisþyngd steypunnar var 1,65 g/cm . Steypan kom ekki upp og var þá dælt um 9000 l af vatni niður á milli fóduringa. Laust fyrir hádegi þann 16. október var hita- og CBL-mælt, til að finna dýpi steypuborðs (kaflí 4). Klukkan 15:29 hófst steyping milli fódurröra, ofan frá. Steypt var úr 19 tonnum af portlandssementi. Meðal eðlisþyngd steypunnar mældist 1,8 g/cm . Klukkan 15:45 var hætt, enda hafði þá steypuborð náð yfirborði. Steypan seig hratt niður og varð því að bæta við hana. Síðari steypingin stóð aðeins yfir í 3 mínútur (16:21-16:24) og var steypt úr 1,5 tonnum af portland sementi. Eðlisþyngd steypunnar reyndist 1,83 g/cm . Daginn eftir, þann 17. október, mældist steypuborð á 7 m dýpi. Frágangi holutopps lauk klukkan 20:00 sama dag og hófst þar með frí bormanna fram á mánudaginn

21. október. Hita- og CBLmælt var sunnudaginn 20. október og lauk þar með fyrsta áfanga holu KHG-1. Yfirlit yfir steypingu 13 3/8" fóður-röranna er sýnt á myndum 3 og 4.

3 JARÐLÖG OG UMMYNDUN

Efstu 60 m holunnar voru boraðir með höggbor. Sýni voru tekin reglulega úr holunni og er greining þeirra látn fylgja með þessum áfanga.

Allt frá yfirborði og niður í 120 m dýpi var borað í móbergstúff (mynd 2). Efst í túffinu sáust stakir feldspatdílur, sem verða minna áberandi er neðar dregur.

Milli 120 m og 165 m var borað í bólstraberg, ef að líkum lætur. Bergið er samsett úr glerjuðu, frauðkenndu, feldspat stakdílóttu basalti með túfflinsum.

Undir bólstraberginu er 20 m þykkt túfflag með þunnri settinsu á u.þ.b. 175 m dýpi. Ofan setsins er túffið áberandi fersklegt en grænt af ummyndun neðan þess.

Frá 185 m í botni (235 m) var borað í feldspatdílótt, blöðrótt grófkornótt ólivínbasalt sem kann að tilheyra grágrýtisdýngju sem kennd er við Húsmúla, og er ein elsta jarðlagamyndun (> 70.000 ár) sem sést á yfirborði í vestanverðum Henglafjöllum (Helgi Torfason o.fl. 1983). Tengsl þessi verða athuguð nánar til að meta stærð misgengis í vestanverðum Sleggjubeinsdal.

Ummyndunar gætir allt til yfirborðs. Efst í höggborsholunni finnast zeolítar og kalsít í móleitu túffi (palagónítíserað). Neðan 20 m dýpis dökknar túffið (ferskara). Frá 70 m í um 85 m er túffið grænleitt (smektít, zeolítar, kalsít), en fersklegra þar fyrir neðan. Glertúffið er síðan fersklegt allt niður á 175 m dýpi en þar eykst ummyndun verulega.

Bólstrabergið (120-165 m) er áberandi gropið. Í blöðrum er þunn þyríthúð einkennandi, en jafnframt sjást hvítir hnúðar öðru hvoru sem kunna að vera aragónít. Helstu lekastaðir í borun voru í bólstraberginu.

Neðan 175 m eykst ummyndun snögglega er leirsteindin smektít kemur í stað fersks glers. Smektít er jafnframt áberandi í blöðrum ólivínbasalt hraunlaganna. Jafnframt sjást kalsít og zeolítar í blöðru- og sprungufyllingum hraunlaganna. Holur eru ekki fylltar af útfyllingum.

4 MÆLINGAR

Í töflu 3 eru skráðar allar mælingar sem gerðar voru við borun fyrsta áfanga holu KHG-1. Eins og fram kemur áður var hita- og víddarmælt 9. og 11. október vegna erfiðleika í borun (myndir 5 og 6). Eftir að komið var í fóðringardýpi var hitamælt í stöngum fyrir upptekt og aftur eftir upptekt (mynd 7). Upphitun var mjög hæg ($1^{\circ}\text{C}/\text{klst.}$) og var hæsti hiti í seinni mælingunni $18,5^{\circ}\text{C}$ í botni. Leki var þá u.þ.b. 2-3 l/s og virtist vatnið fara út í 135 m og 180 m dýpi. Að hitamælingu lokinni var víddarmælt og endað á jarðlagamælingum (nifteinda, gamma og viðnám 16" og 64"). Víddarmælingin sýnir mikla útvöskun og skápa niður í 175 m en þar fyrir neðan er holan nokkuð góð, þ.e. lítið útvöskuð. Holan er mest 27" (680 mm) víð. Um jarðlagamælingarnar verður fjallað í lokaskýrslu.

Steypumæling (CBL) var gerð þann 16. október til að finna steypuborð. Það reyndist í 127 m dýpi. Óregla í mælingunni þar fyrir neðan getur stafað af því að steypan sé ekki vel hörðnuð. Eins voru truflanir vegna tækjabilunar (útleiðsla). Aftur var steypumælt sunnudaginn 20. október og sýnir sú mæling góða og samfellda steypu alla leið upp (mynd 8). Á undan báðum CBL mælingunum var hitamælt (mynd 9).

Tafla 2 FÓÐRUNARSKÝRSLA

ORKUSTOFNUN
JARÐBORANIR RÍKISINS

FÓÐRUNARSKÝRSLA

Gufubor

VERK NR. 573	HOLA NR. KhG-1	BORSTAÐUR Kolviðarhöll		VERKKAUPI Hitaveita Reykjavíkur
VIDD HOLU 17 1/2"	DÝPT HOLU 235	FÓÐRING NR. 2	FÓÐRUN FRAMKV. DAGS. 15-10-1985	ÚTFYLLT 17-10-1985 H.Á.

FJARLEGD KJALLARABRÚN — KRAGI		2,65 m		
FÓÐRING	PVERM. UTAN 13 3/8"	INNAN		
	GERÐ	ÞYNGD 68 OG 61 lbs/ft		
	TENGI	Skrúfuð		
	NOTAÐ 238,97 m	FRÁ KRAGA 222,05m		
	KRAGI (FLANGS) Vélsm Orms og Víglundar			
	SKÓR Flotskór			
STEYPING	MÍÐJUST.	3 stk.	STEYPUT. stk.	
	SEMENT Portland	58,000	kg	
	SEMENT		kg	
	ÍBL.EFNI		kg	
	ÍBL.EFNI		kg	
	TAFÆFNI	kg	EÐLISP. STEYPU 1,65	
	STEYPUTÆKI	Jet mixari		
	STEYPINGARTÍMI	70 mín		
	EFTIRDELING. MAGN	2585	I TÍMI mín	
	STEYPA KOM UPP	<input type="checkbox"/> JÁ	<input checked="" type="checkbox"/> NEI	
	DÝPI Á STEYPU UTAN RÖRA	130 m		
FRÁANGUR	STEYPT UTAN MEÐ EFTIR	15,5 h		
	SEMENT 20,500	kg	ÍBL.EFNI kg	
	SKORID OFAN AF EFTIR	22 h		
	STEYPA BORUD EFTIR	frí helgi h		
	DÝPI Á STEYPU Í RÖRI	219 m		
VERKTÍMI RÖR	STEYPA	TOPPUR	TAFIR ALLS	
h 8	4	24		
ATH. 53,80 efstu m eru 68 lbs/ft., og 14 neðstu rör 168,25 61 lbs/ft				

RÖRATALNING		
LENGD	NR ¹⁾	ALLS m
7,60	1	7,60
11,61	2	19,21
11,39	3	30,60
11,68	4	42,28
11,52	5	53,80
12,10	6	65,90
12,24	7	78,14
12,10	8	90,24
11,50	9	101,74
12,39	10	114,13
12,08	11	126,21
12,14	12	138,35
11,77	13	150,12
12,21	14	162,33
11,68	15	174,01
12,25	16	186,26
11,56	17	197,82
0,73	flot koll	198,55
12,17	18	210,72
12,06	19	222,78
0,62	skor	223,40

05.82 20X30F/DH

1) X=MÍÐJUSTILLAR. ÁVALLT ER TALID FRÁ FLANGSI EÐA UPPHENGJU

Tafla 3 Mælingar í holu KHG-1 Kolviðarhóli

Dags.	Tími (kl)	Tegund mælingar	Dýptarbil (m)	Athugasemdir
85.10.09	19:00-20:05	Vídd	0-136	Skápar, botnfall
85.10.09	20:05-20:15	Hiti+dT+CCL	0-141	Æðar
85.10.11	08:30-08:50	Vídd	0-128	Skápar, áframhaldandi botnfall eftir steypingu
85.10.11	08:50-09:00	Hiti+dT+CCL	0-128	Æðar
85.10.14	11:12-11:25	Hiti+dT+CCL	0-219,5	Æðar, mælt fyrir upplekt og fóðringar
85.10.15	02:15-03:15	Hiti+dT-CCL	0-229	Æðar, upphitun
85.10.15	03:15-04:00	Vídd	0-227	Skápar
85.10.15	04:00-05:00	Viðnám 16" og 64"	0-229	Jarðlög
85.10.15	05:00-06:30	Nifteindir+gamma	0-228	Jarðlög
85.10.16	11:15-11:50	Hiti+dT+CCL	0-202	Upphitun
85.10.16	12:00-16:00	CBL	0-202	Steypuborð
85.10.20	12:00-12:20	Hiti+dT+CCL	0-203	Upphitun
85.10.20	12:20-13:10	CBL	0-200	Steypugæði

TILVITNANIR:

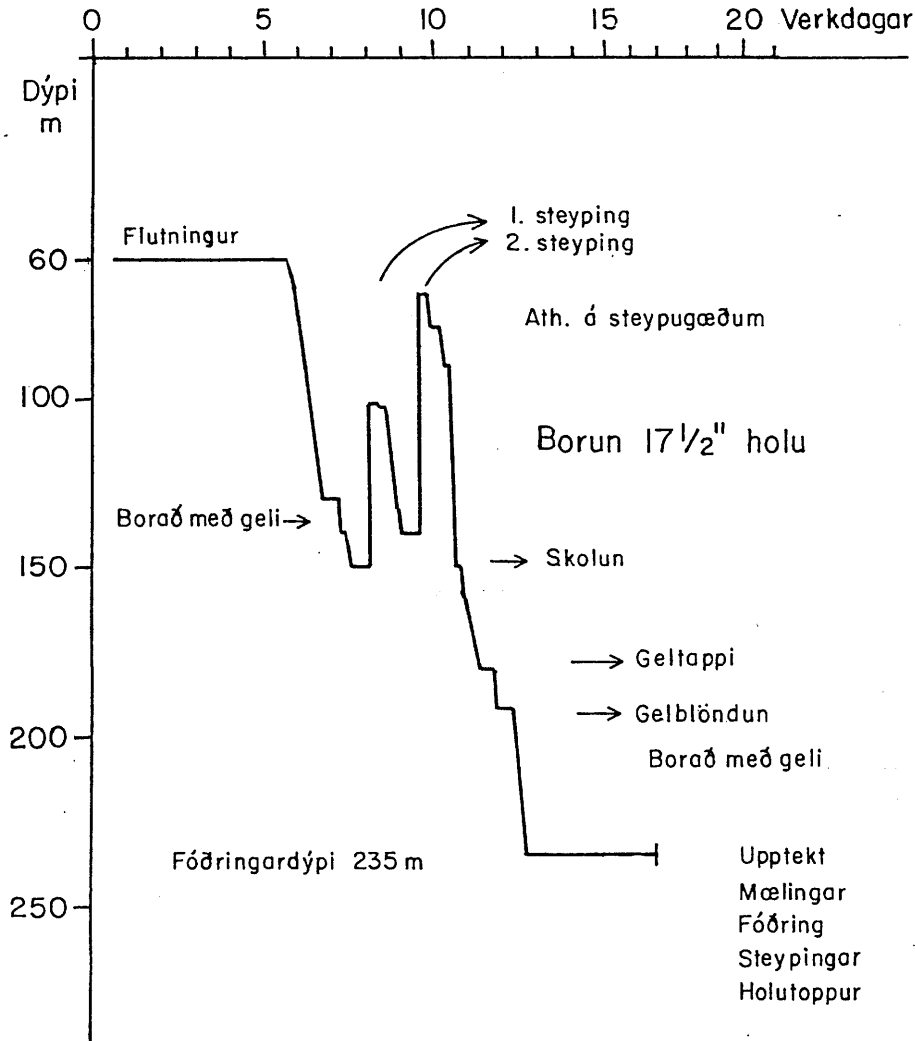
Helgi Torfason, Gylfi Páll Hersir, Kristján Sæmundsson, Gunnar V. Johnsen og Einar Gunnlaugsson. Vestur-Hengill. Yfirborðsrannsókn jarðhitasvæðisins. OS-83119/JHD-22.

Rannsóknarsamningur JHD-06-1985 Fylgiskjal 5. Hönnun holu KHG-1 við Kolviðarhól.



JHD BJ 8717 GÓF/ÁES
85 10 1331 IS

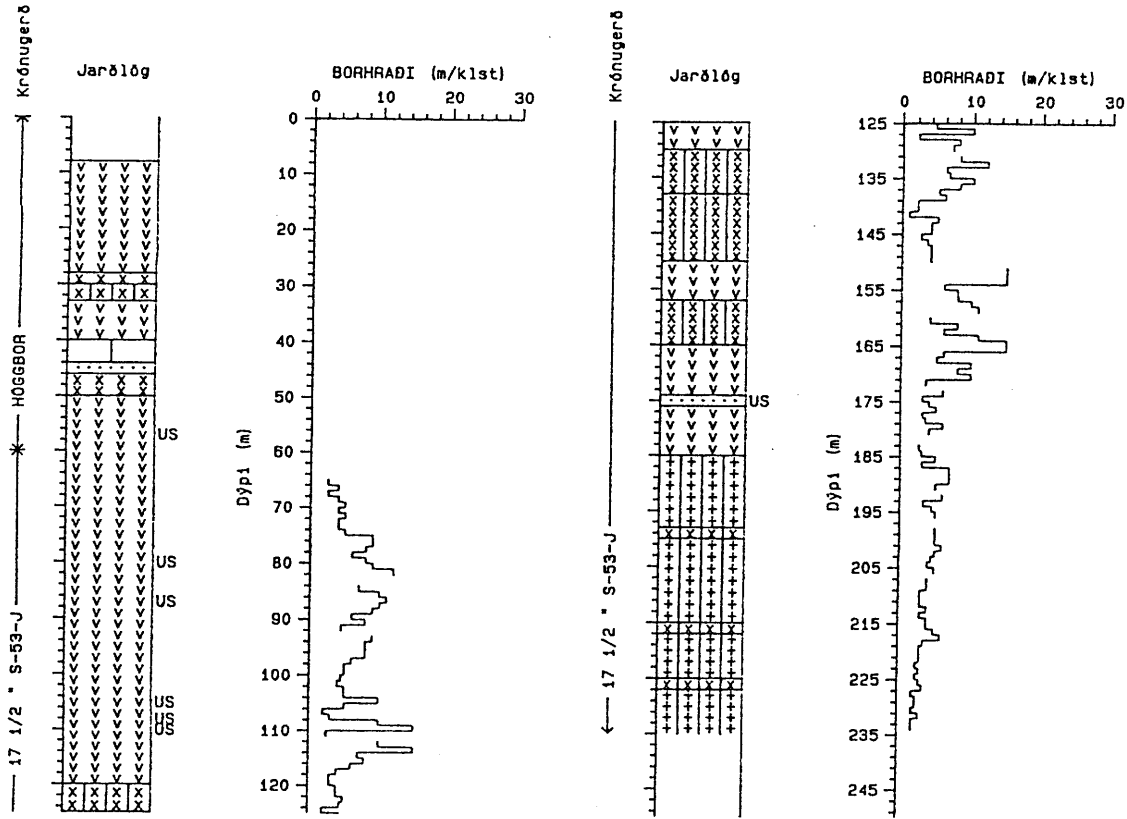
KOLVIÐARHÓLL HOLA KHG-1 Gangur borunar



Mynd 1 Gangur borunar

JHD-BJ-8717-GOF
85.10.1337 T

KOLVIDARHÖLL HOLA KHG-1 JARÐLAGASNIÐ



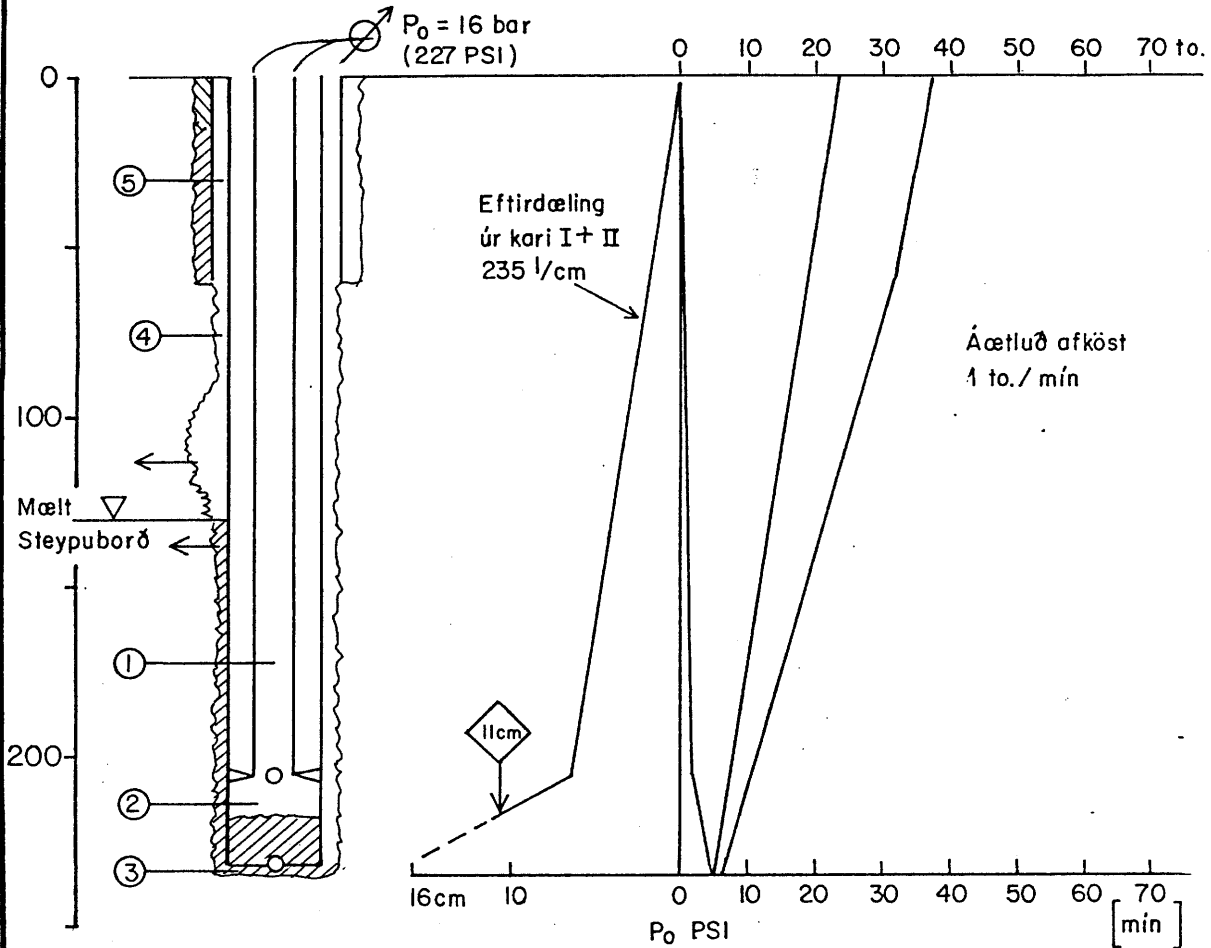
Skýringar við jarðlagasnið

- | | | | |
|----|---------------------------------|--|-------------------|
| | Fersklegt fín-meðalkorna basalt | | Basaltrik breksfa |
| | Ummyndað meðal-grófkorna basalt | | Túff |
| | Ummyndað glerjað basalt | | Fínkornótt set |
| US | Ummyndunarskil | | |

Mynd 2 Jarðlög og borhraði

JBR-8717 S.Ben.
85 IO 1341 IS

Steyping 13 3/8" fóðringar KHG-1



l/m x m =	l	mín	100% umfr.
1) 7,4 x 206 =	1524	1,8	1,8
2) 85,6 x 24 =	2054	4,3	4,3
3) 155 x 5 =	775	5,2	6,1
4) 65 x 170 =	11050	18,3	31,5
5) 74 x 60 =	4440	23,6	37,7
$\frac{19843}{840} = 24 \text{ to}$			

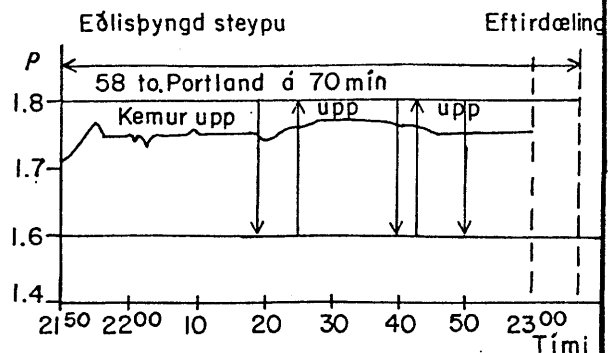
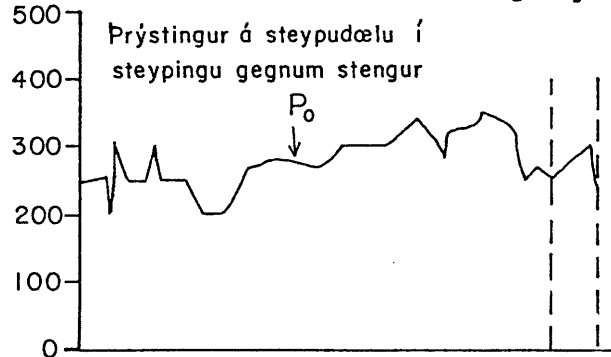
Eftirdæling $\frac{2551}{235} = 10,9 \text{ cm}$

Steyp var úr 58 to af portland sementi á 70 mínútum.

Steypa kom ekki upp en sementsvatn $\rho = 1,2$ kom upp.

Dælt var niður á milli röra vatni til að halda opinni rás fyrir steypingu ofan frá

Steypa mældist með CBL í 130 m.

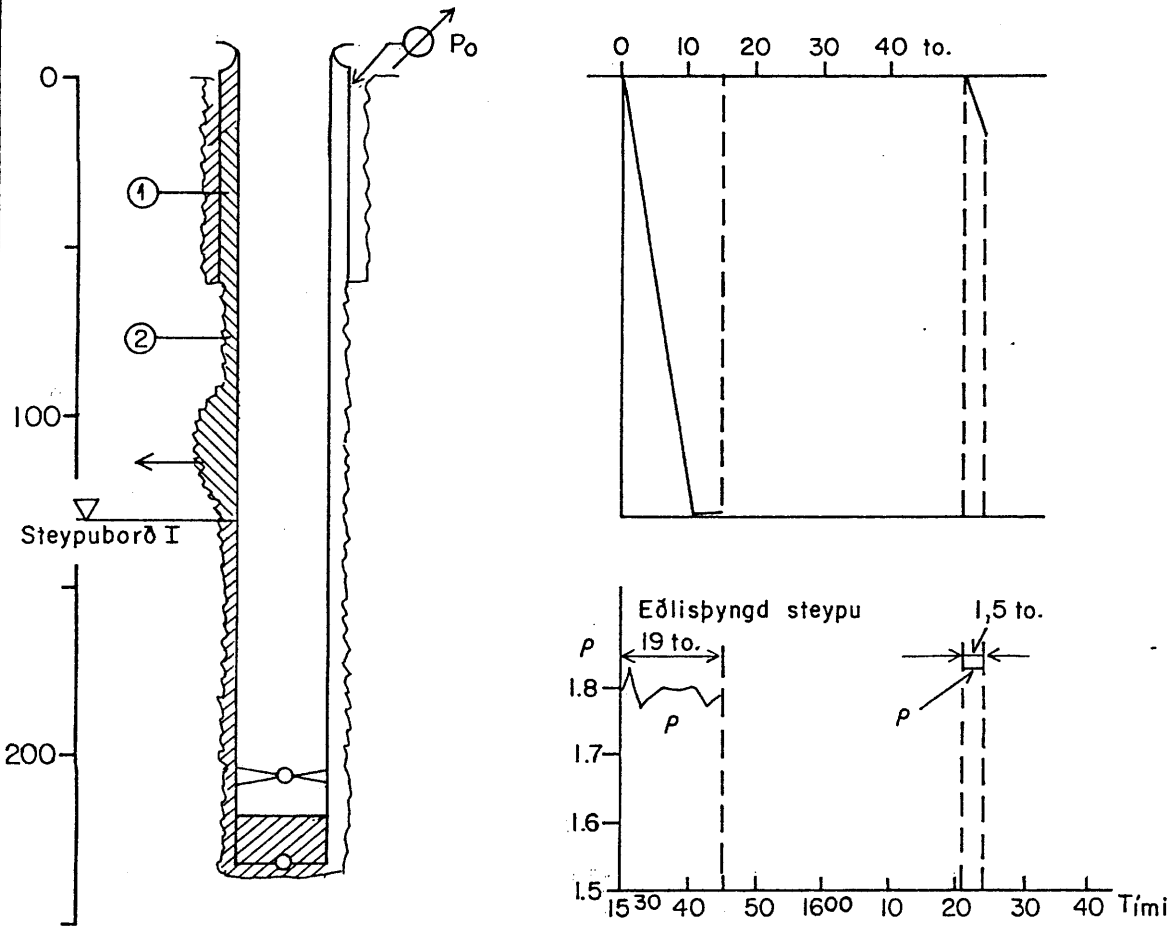


Mynd 3 Steyping 13 3/8" fóðringar, fyrri steyping



JBR 8717 SBen.
85 10 1342 IS

Steyping 13 3/8" fóðringar í KHG-1



$$1/m \times m = 1$$

$$1) \quad 74 \times 60 = 4440$$

$$2) \quad 65 \times 70 = 4550$$

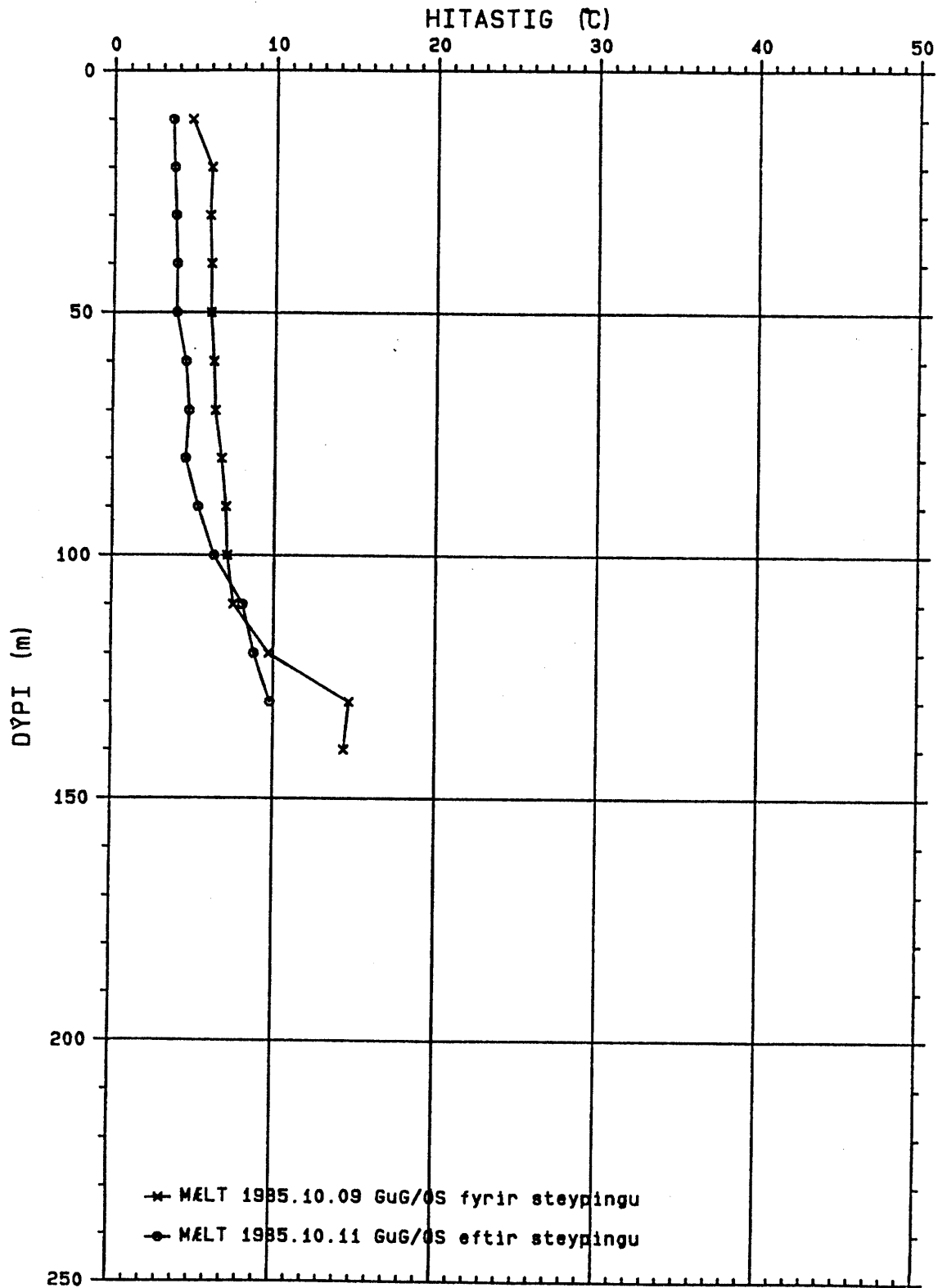
$$\frac{8990}{840} = 10,7 \text{ to}$$

Steyppt var undir lokaðan öryggisloka og steypunni þrýst niður. Steypa seig niður og var steyppt ofaná fyrri steypuna með opnum öryggisloka og holan fyllt upp.

Mynd 4 Steyping 13 3/8" fóðringar, seinni steyping

IS JHD-BM-8717 HTU1
85.10.1346 T

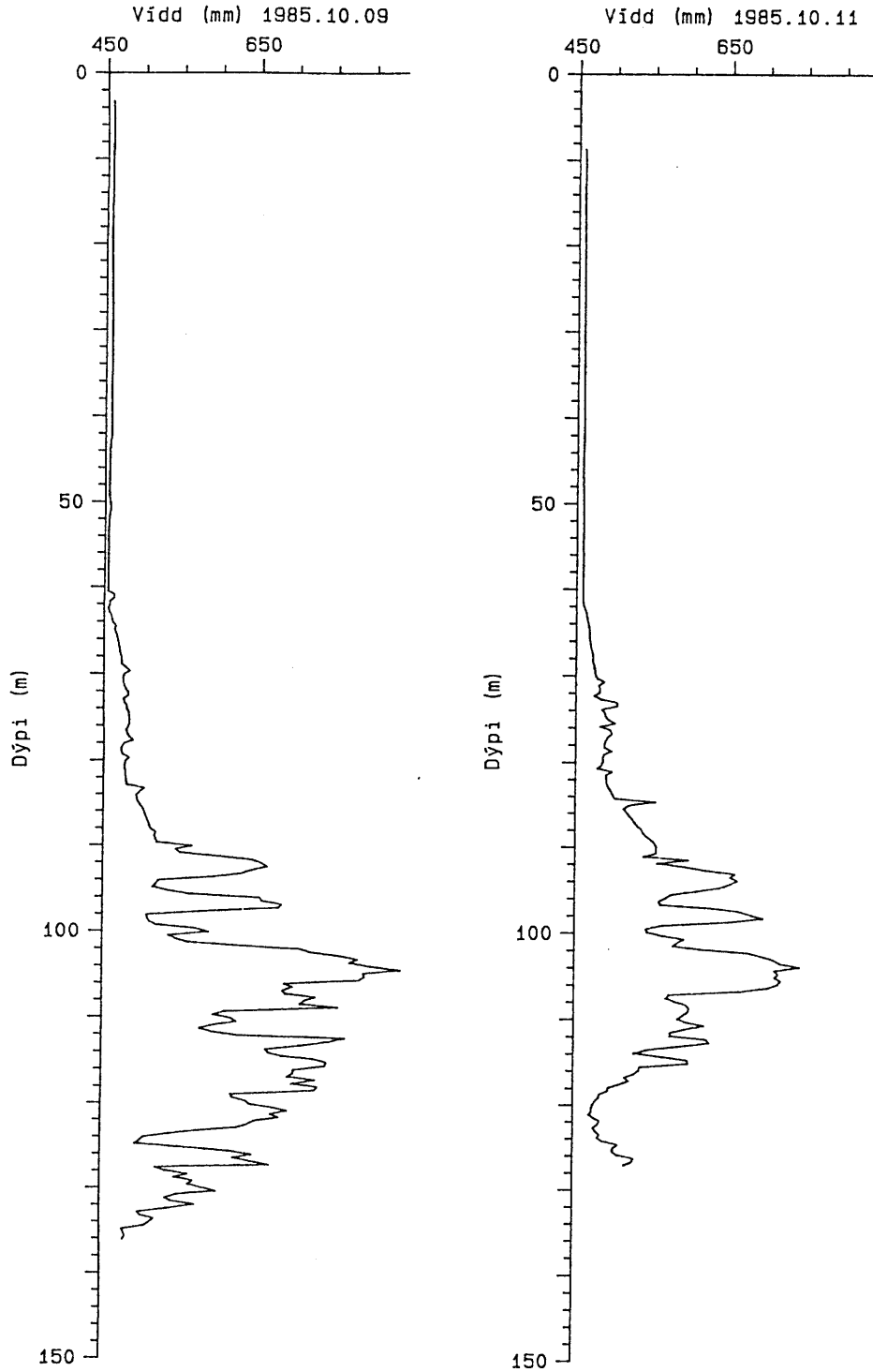
KOLVIDARHÓLL HOLA KHG-1 HITAMÆLINGAR



Mynd 5 Hitamæling 1985.10.09 fyrir steypingu og 1985.10.11 eftir steypingu

JHD-BM-8717 HTu1
85.10.1345 T

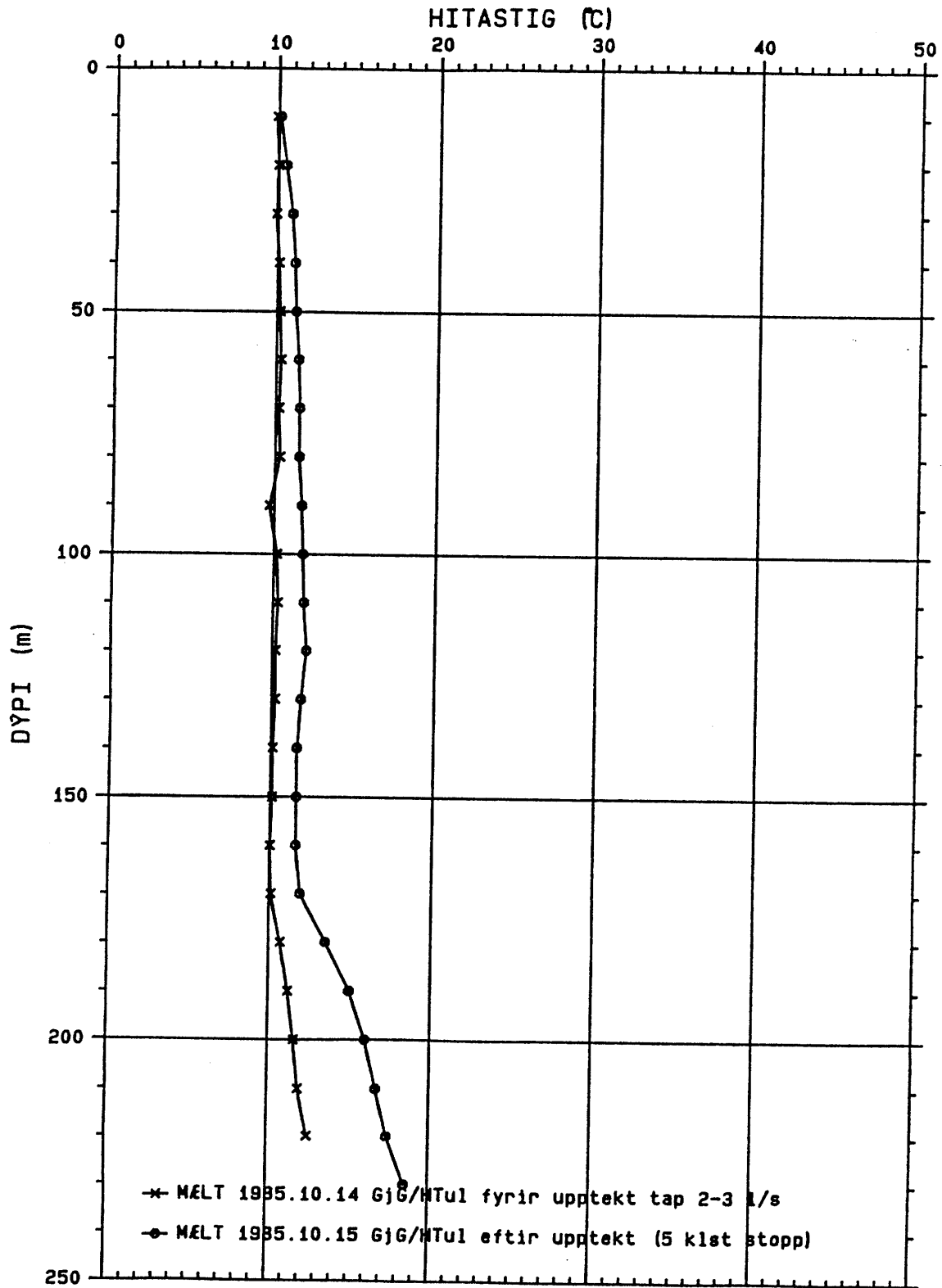
KOLVIÐARHÓLL HOLA KHG-1 VÍDDARMÆLINGAR



Mynd 6 Viddarmælingar 1985.10.09 og 1985.10.11

IE JHD-8M-8717 HTul
85.10.1347 T

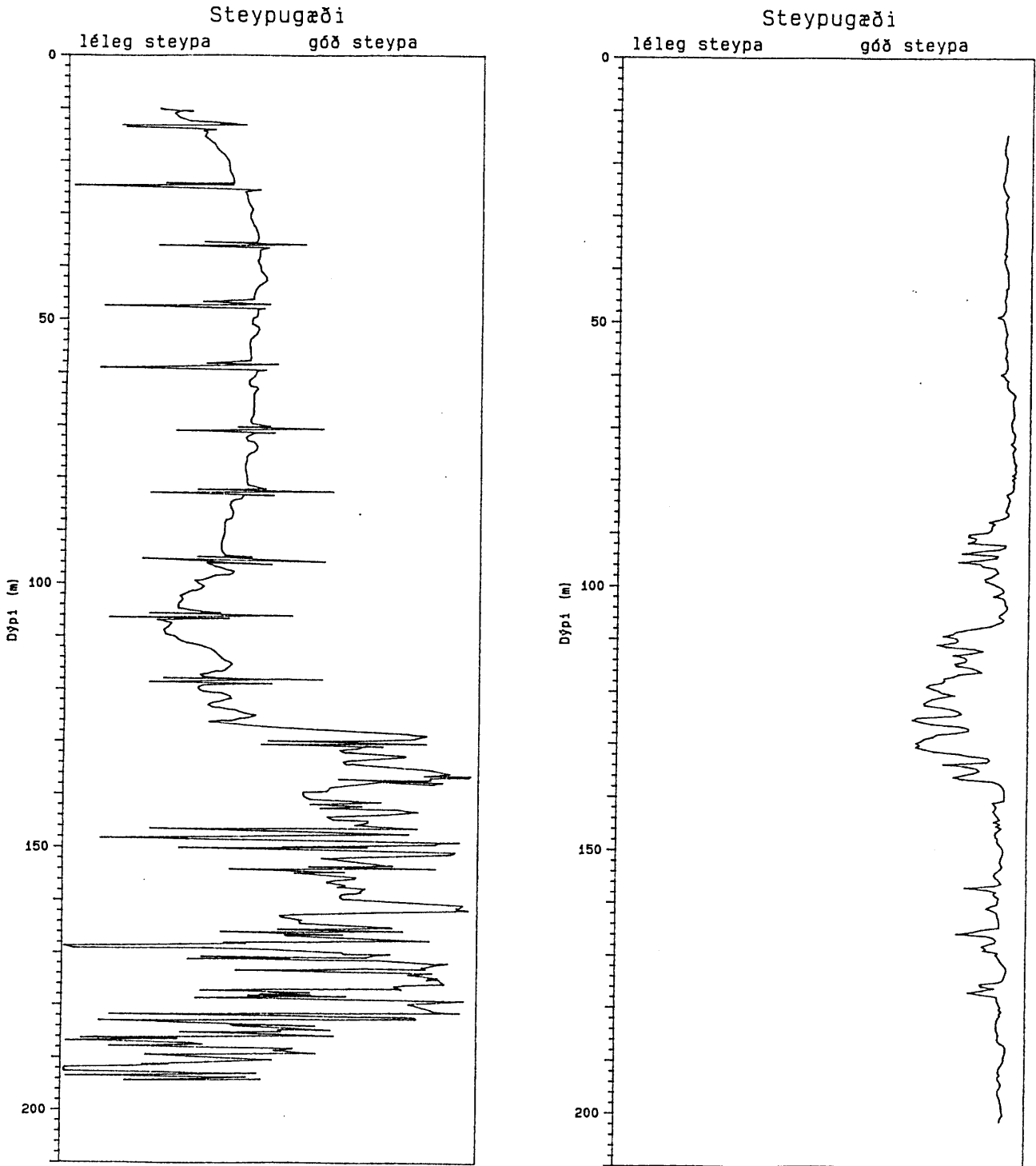
KOLVIDARHÖLL HOLA KHG-1 HITAMÆLINGAR



Mynd 7 Hitamæling 1985.10.14 fyrir upptekt og 1985.10.15
eftir upptekt

JHD-BM-8717 HTU1/HS
85.10.1344 T

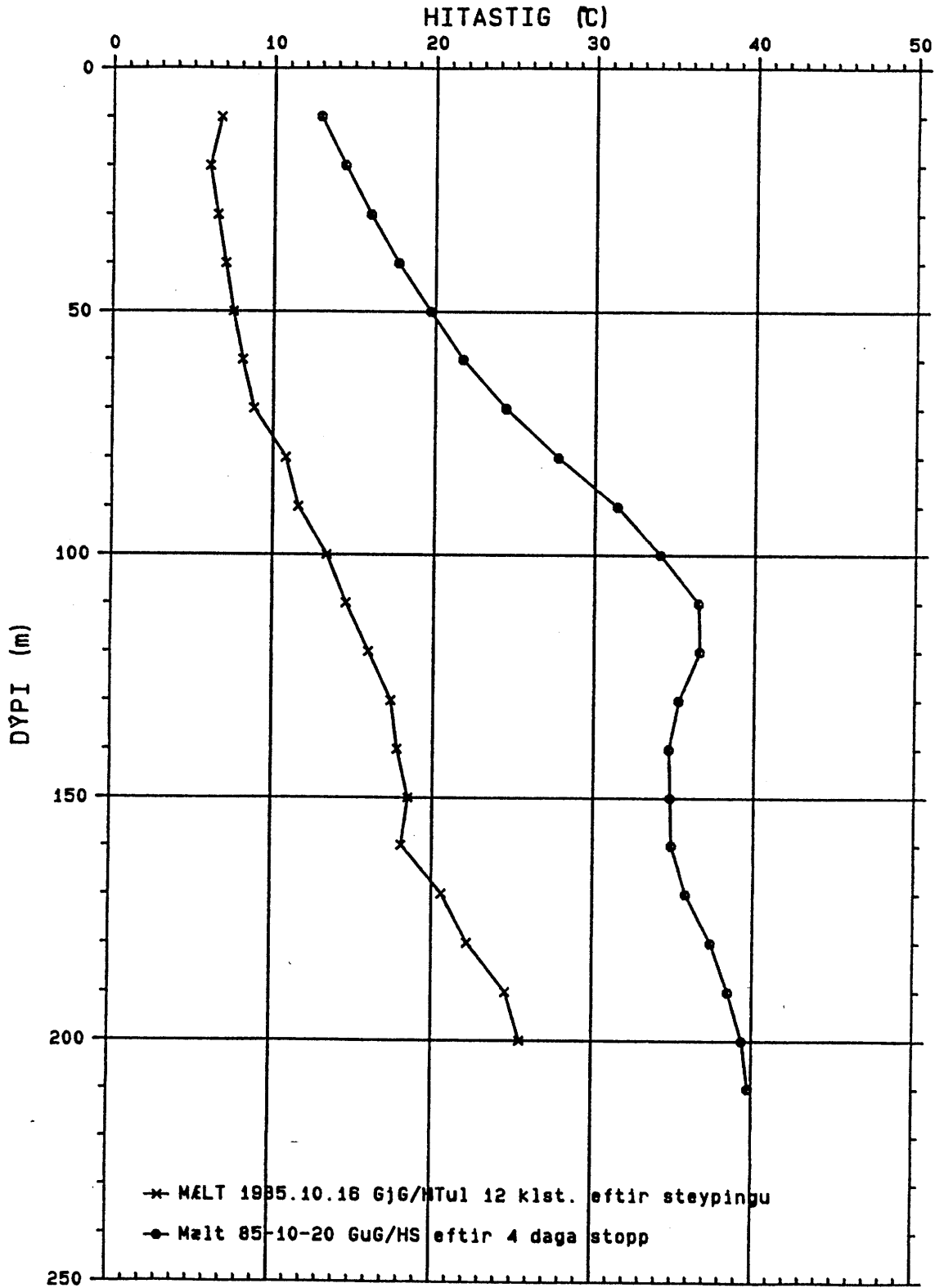
KOLVIÐARHÖLL HOLA KHG-1
CBL-MÆLINGAR 1985.10.16 OG 20



Mynd 8 CBL-mælingar 1985.10.16 og 1985.10.20

15 JMD-SM-8717 HTU1/HS
85.10.1348 T

KOLVIDARHÖLL HOLA KHG-1 HITAMÆLINGAR



Mynd 9 Hitamælingar 1985.10.16 og 1985.10.20 fyrir CBL mælingar