

ORKUSTOFNUN  
RAFMAGNSEFTIRLIT RÍKISINS

# RAFVEITUR Á ÍSLANDI

( ELECTRICITY SUPPLY SYSTEMS IN ICELAND )

jan.  
REYKJAVÍK 1973

# RAFVEITUR Á ÍSLANDI

( ELECTRICITY SUPPLY SYSTEMS IN ICELAND )

REYKJAVÍK 1973

IÐNADAR- OG  
VIÐSKIPTARÁÐUNEYTIÐ  
BÓKASAFN

## E F N I S Y F I R L I T

FORMÁLI .....	Bls.	2
PREFACE .....	"	3
ENGLISH TRANSLATION OF WORDS .....	"	4
I. ALMENNINGSORKUVER OG -RAFVEITUR, TÖFLUR OG EINLÍNUTENGIMYNDIR .....	"	6
II. EINKARAFSTÖÐVAR AÐRAR EN VARASTÖÐVAR .....	"	114
III. VARASTÖÐVAR .....	"	138
IV. YFIRLITSTÖFLUR .....	"	147

### Merking tákna, sem notuð eru í bókinni ( symbols ) :

- merkir núll, þ.e. ekkert ( zero )
- ... merkir, að upplýsingar séu ekki fyrir hendi ( information missing )
- ~ merkir riðstraumur ( alternating current )
- = merkir rakstraumur ( direct current )
- V merkir vatnshverfill ( hydraulic turbine )
- O merkir olíuhreyfill ( oil (diesel) motor )
- B merkir bensínhreyfill ( petrol motor )
- G merkir gufuhverfill ( steam turbine )
- JG merkir jarðgufuhverfill ( subterranean steam turbine )
- GT merkir gashverfill ( gas turbine )
- RH merkir rafhreyfill ( electric motor )

## F O R M Á L I

Skýrsla sú, sem hér birtist um rafveitur á Íslandi, og miðast við árslok 1972, er í sama formi og síðasta skýrsla, sem miðaðist við árslok 1969.

Engin ný orkuver hafa bætst við á þessu þriggja ára tímabili, og ef undan er skilin Búrfellsvirkjun, eru breytingar á vélaafli í orkuverum naumast teljandi.

(Í undirbúningi eru tvær meiri háttar vatnsvirkjanir, Sigölduvirkjun 150 MW og Lagarfossvirkjun 7,5 MW. Áætlað er að Sigölduvirkjun verði tekin í notkun síðari hluta árs 1976, og Lagarfossvirkjun í ársbyrjun 1975.)

Veigamestu breytingar á aðalflutningslínunum (háspennulínunum) hafa orðið þær, að ný 220 kV lína var lögð frá Búrfellsvirkjun til Reykjavíkur (spennistöð við Geitháls), 60 kV lína var lögð frá Búrfellsvirkjun að Hvolsvelli, og 30 kV lína var lögð frá Laxárvatnsvirkjun í Húnavatnssýslu að nýjum greinivirkjum í Vatnsdal, og 19 kV línur lagðar þaðan um Austur- og Vestur-Húnavatnssýslur. En meiri og minni breytingar hafa orðið á háspennudreifikerfum ýmsra rafveitna.

Áframhaldandi rafvæðing dreifbýlisins frá almenningsrafveitum hefur haft í för með sér verulega fækkun einkarafstöðva fyrir sveitabýli, og er sá kafli skýrslunnar því töluvert fyrirferðarminni en áður.

Heimildir að einlínutengimyndunum í skýrslunni eru sem hér segir :

Teikning Landsvirkjunar F-11-M-04 f, Samveitukerfi SV-lands, línur, rafalar og spennar, hefur verið notuð sem heimild að einlínutengimyndum rafveitukerfa á svæðinu frá Vík í Mýrdal til Borgarness, RARIK-teikning T 21.2.69EB, dags. marz 73 hefur verið notuð sem heimild að einlínutengimyndum á svæðinu frá Bakkafirði til Djúpavogs, og RARIK-teikning 2.1788.61, dags. 20.8.71 hefur verið notuð sem heimild að einlínutengimyndum á svæðum, sem tengd eru við Laxárvatnsvirkjun. Jafnframt þessum heimildum og til viðbótar við þær hefur verið leitað upplýsinga hjá rafveitustjórum og öðrum starfsmönnum hlutaðeigandi rafveitna, og hafa slíkar upplýsingar verið látnar í té ýmist sem teikningar eða riss eða á annan hátt.

Reykjavík í desember 1973



P R E F A C E

The present report on Electricity Supply Systems in Iceland at the end of the year 1972 has the same general appearance as a previous report on the same matter as of end of year 1969.

No new power plants have been built during the three year interval, and except for Búrfell Power Plant, the change in rated power in power plants is hardly worth mentioning.

(Under erection are at present two hydro-electric power plants, Sigölduvirkjun in the Southerly interior, 150 MW, and Lagarfossvirkjun in the Eastern part of the country, 7,5 MW. It is estimated, that Sigölduvirkjun will be completed the latter part of 1976, and Lagarfossvirkjun at the end of 1974.)

The most important changes affecting main transmission lines (high tension lines) are the erection of the following transmission lines :

A new 220 kV line from Búrfell Power Plant to Reykjavík (Geitháls Transformer Station), a 60 kV line from Búrfell Power Plant to the village of Hvolsvöllur, a 30 kV line from Laxárvatnsvirkjun Power Plant in the county of Húnavatnssýsla to a new high tension distribution station in the Vatnsdal valley, and 19 kV distribution lines from there to various places in East and West Húnavatnssýsla. But lesser changes in H.T. distribution systems in several other places have been made.

A continued public rural electrification has led to a greatly diminishing number of separate power plants for single farms, and that part of the report which deals with this has dwindled a good deal.

Sources of information, on which the simplified one line diagrams are based are as follows :

Landsvirkjun drawing no. F-11-M-O4f,  
RARIK drawing no. T 21. 2 69 EB and  
RARIK drawing no. 2.1788 61,

and besides, information supplied by managers and other employees of Electricity Supply Systems, in the form of drawings or sketches or in some other way.

English translation of words, other than proper names  
appearing in this report

---

Aðveitustöð	Main feed station
Afl	Power
Afl einkarafstöðva eftir landshlutum	Output of separate power stations in various parts of the country
Afl rafala	Generator output
Aflvél teg.	Type of power drive (oil, water )
Almenningsorkuver	Public power plants
Dreifikerfi	Distribution system
Dreifistöð	Distribution station
Eftirvafsspenna	Secondary voltage
Einkarafstöðvar aðrar en varastöðvar	Privately owned power stations other than reserve stations
Einkarafstöðvar atvinnufyrirtækja í kaupstöðum	Separate power stations for workshops and industries in towns
Einkarafstöðvar atvinnufyrirtækja í sýslum	Separate power stations for workshops and industries in counties
Einkarafstöðvar skóla, félagsheimila o. þ. h.	Separate power stations for schools community houses etc.
Einkarafstöðvar sveitabýla	Separate farm power stations
Einlínu tengimyndir	One line diagrams
Einvefjuspennir	Auto transformer
Frystihús	Freezing plant
Fyrirhuguð lína	Planned overhead line
Fyrirtæki	Workshops and industries
Greinivirki	Main line distribution station
Götuljós	Street lighting
Háspenna (abbr. hásp.)	High voltage
Heildaryfirlit	Total figures
Heildaryfirlit yfir almenningsorkuver	Total number and output of public power plants
Heimili Tala	Number of homes ( families )
Íbúðarhverfi	Group of Homes
Jarðstrengur (abbr. jarðstr.)	Underground cable
Kauptún	Town
Kísiliðjan	Silicon factory
Lágspenna (abbr. lágsp.)	Low voltage
Lágspennudreifikerfi	Low voltage distribution system
Loftlína	Overhead line
Lögsagnarumdæmi og bæjarheiti eða staður	County and name of farm or place
Rafalar	Generators
Rafali ( plural rafalar )	Generator
Rafstöð	Electric power station
Rafveitur á Íslandi	Electricity supply systems in Iceland
Riðbreytistöð	Frequency converter station
Samtals	Total
Sjónvarpsendurvarpsstöð	TV relay station
Skólar	Schools

Spenna	Voltage
Spennir	Transformer
Spenna og str. teg.	Voltage and type of current ( a. c. or d. c. )
Spennistöð ( plural Spennistöðvar )	Transformer station
Spennistöð á stíflu	Transformer station on dam
Staður eða heiti	Place or name
Stöðin byggð ár	Year of erection
Stöðvarnotkun	Station servic
Sveitabýli	Farms
Sveitalína	District line
Sæstrengur	Submarine cable
Tala	Numer
Tegund ( abbreviated to teg. )	Type
Til húsveitna og götuljósa	To house installations and street lighting
Til stífluvirkja	To installations on dam
Til starfsm. hverfis	To homes of plant attendants
Toppstöð	Peak power station
Varastöð (plural varastöðvar )	Reserve station
Varmaafli	Thermal power
Vatnsafl	Water power
Vatnsaflsknúinn rafali	Hydraulic turbine driven generator
Vatnsaflsstöð	Hydraulic power station
Veituspenna	System voltage
Vélar end.n.	Machines renewed
Virkjunar- og íbúðarhúsanotkun	Station service and house service
Þorp	Village

I. ALMENNINGSORKUVER OG -RAVEITUR

Staður eða heiti	R a f a l a r				Veituspenna	
	Tala	Teg.	Afl kW	Spenna V	Hásp. kV	Lágsp. V
Andakílsárvirikjun	2	V	3520	6000	6	220
Hásp.l. Andak. - Akranes					22	
Akranes					6	220 og 380/220
Hásp.l. Andak. - Borgarnes					22	
Borgarnes					6	220 og 380/220
Borgarfj. v. utan þéttbýlis					11	380/220
Rjúkandavirikjun	1	V	840	3300	11	380/220
	2	O	1200	400		
Hásp.l. Rjúk. - Ólafsvík					11	
Ólafsvík					11	380/220
Hásp.l. Rjúk. - Helliss.					11	
Hellissandur					11	380/220
Rif					11	380/220
Hásp.l. Rjúk. - Grundarfj.					11	
Grundarfjörður					11	380/220
Hásp.l. Grundarfj. Stykkish.					19	
Stykkishólmur	3	O	690	400	11	380/220
Búðardalur	4	O	685	400		380/220
Dalaveita utan Búðardals					11	380/220
Mjólkárvirikjun	1	V	2400	6300	6	380/220
	1	O	65	400		
Hásp.l. Mj. árvirikjun						
Vestfj. v. (umgreinivirki						
hjá Rafnseyri til						
a) Bíldudals, Sveinseyrar						
og Patreksfjarðar						
b) Þingeyrar, Flateyrar						
og Ísafjarðar					33	
Bíldudalur	1	O	280	220	11	220
Sveinseyri (Tálknafj.)	1	O	180	400	11	380/220
Patreksfjörður	2	O	480	230	11	220 og 380/220
Þingeyri	1	O	160	400	11	380/220
Flateyri	2	O	730	400	11	380/220
Hásp.l. Fl. eyri - Suðureyri					11	
Suðureyri	2	O	164	230	11	380/220
Fossavatnsvirikjun	2	V	1160	6300	6	220
	2	O	896	6300		



I. ALMENNINGSORKUVER OG -RAFVEITUR, frh.

Staður eða heiti	R a f a l a r				Veituspenna	
	Tala	Teg.	Afl kW	Spenna V	Hásp. kV	Lágsp. V
Hásp.l. Fv.virkj. - Ísafj.					6	
Ísafjörður					6	220 og 220/380
Hásp.l. Ísafj. - Hnífsd.					6	
Hnífsdalur					6	200
Hásp.l. F.v.virkj. - Súðav.					11	
Súðavík	1	O	90	380	11	380/220
Reiðhjallavirkjun	1	V	400	3300	11	380/220
Hásp.l. R.hj.v. - Bol.vík					11	
Hásp.l. R.hj.v. - Ísafj.					11	
Bolungarvík					11	380/220
Mýraárvirkjun	1	V	60	240		240
Mýraárv. orkuveitusvæði					2,4	240
Þverárvirkjun	1	V	560	3150	11	380/220
	1	V	1176	6300		
Hásp.l. Þverárv. - Drangsn.					11	
Drangsnæs	1	O	80	400	11	380/220
Laxárvatnsvirkjun	1	V	480	500	11	380/220
	3	O	1425	400		
Hásp.l. Laxárv.v. - Blönduós					11	
Blönduós					11	220 og 380/220
Hásp.l. Laxárv.v. - Skagastr.					11	
Skagaströnd	2	O	200	230	11	220 og 380/220
Hásp.l. Laxárv.v. - Greini- virki í Vatnsdal					33	
Greinivirki í Vatnsdal					19	380/220
Hásp.l. Gr.v. í Vatnsd. - Hv.t.					19	
Hvammstangi					19	380/220
Laugabakki					19	380/220
Reykjaskóli					19	380/220
Borðeyri					11	380/220
Hásp.lína Laxárvatnsvirkj. - Göngusk. árvirkjun					33	
Gönguskarðsárvirkjun	1	V	1060	11000	11	380/220
	2	O	1200	400		
Sauðárkrókur	1	O	200	400	11	220 og 380/220
Hásp.l. um Skagafjörð					11	
Hofsós					11	380/220

1. ALMENNINGSORKUVER OG -RAFVEITUR, frh.

Staður eða heiti	R a f a l a r				Veituspenna	
	Tala	Teg.	Afl. kW	Spenna V	Hásp. kV	Lágsp. V
Skeiðsfossvirkjun	2	V	3200	6600	23	220
Hásp.l. Sk.foss - Siglufj.					23	
Siglufjörður	2	O	1400	400	6	220
Hásp.l. Sk.foss - Ólafsfj.					11	
Ólafsfjörður	1	V	174	230	11	380/220
Laxárvirkjun	3	V	12560	6000	6	220
Hásp.l. Laxárv. - Akureyri					60	
Akureyri	4	O	7500	6000	6	220 og 380/220
Hásp.l. Ak.eyri - Hjalteyri					30	
Hjalteyri					11	220
Hásp.l. Hjalteyri - Dalvík					11	
Dalvík					11	220 og 380/220
Hríseyjarl. frá Dalv.línu ( loftl. og sæstrengur )					11	
Hrísey	2	O	92	400	11	380/220
Svalb.str.lína til Greniv.					11	
Svalbarðseyri					11	220
Grenivík					11	380/220
Hásp.lína Laxárv. - Húsavík					30	
Húsavík	1	O	500	400	6	220
Hásp.l. Laxárv. - Reykjahl.					30	
Reykjahlíð					11	380/220 og 440/220
Hásp.l. Reykjahl. - Kísiliðja					11	
Bjarnarflagsvirkjun	1	JG	2450	440	11	380/220
Hásp.l. Bj.fl.virkj. - Kísiliðja					11	
Kísiliðjan					11	380/220
Hásp.l. Laxárv. - Kópasker					30	
Kópasker					11	380/220
Hásp.l. Kópasker - Raufarh.					30	
Raufarhöfn	3	O	420	400	11	380/220
Grímsey	3	O	96	400	11	380/220
Þórshöfn	3	O	580	400		380/220

1. ALMENNINGSORKUVER OG -RAFVEITUR, frh.

Staður eða heiti	R a f a l a r				Veituspenna	
	Tala	Teg.	Afl kW	Spenna V	Hásp. kV	Lágsp. V
Bakkafjörður	3	O	116	380		380/220
Vopnafjörður	4	O	1225	380	11	380/220
Grímsárvirkjun	1	V	2800	6300	6	380/220
	1	O	25	380		
Hásp.l. Gr. árv. - Egilsst.					30	
Egilsstaðir					11	380/220
Hásp.l. Egilsst. - Hlaðir					11	
Hlaðir					11	380/220
Hásp.l. Egilsst. - Eiðar					11	
Eiðar					11	380/220
Hásp.l. Eiðar - Bakkagerði					11	
Bakkagerði	2	O	166		11	380/220
Hásp.l. Egilsst. - Seyðisfj.					30	
Seyðisfjörður					11	380/220
Fjarðarselsvirkjun	2	V	228	3150		
Aðveitu- og dieselst.	3	O	1500	200-400		
	1	O	1700	11000		
Hásp.l. Egilsst. - Eskifj.					30	
Eskifjörður					11	380/220
Hásp.l. Eskifj. - Neskaupst.					30	
Neskaupstaður	2	O	1240	380	6 og 11	380/220
	1	O	1700	11000		
Hásp.l. Eskifj. - Reyðarfj.					30	
Reyðarfjörður	1	V	240	230	11	220
	1	O	200	230		
Hásp.l. Reyðarfj. - Fáskr.fj.					30	
Fáskrúðsfjörður	3	O	856	380	11	380/220
Hásp.l. Fáskr.fj. - St.fj.					11	
Stöðvarfjörður	1	O	56	380	11	380/220
Hásp.l. til Breiðdalsv.					11	
Breiðdalsvík	2	O	262	380	11	380/220
Djúpivogur	3	O	488	380	11	380/220
Smyrlabjargaárvirkjun	1	V	1000	6300	11	380/220
Hásp.l. Sm.bj. árvirkjun					30	
Mánagarður					11	
Hásp.l. Mánagarður - Höfn					11	

1. ALMENNINGSORKUVER OG -RAFVEITUR, frh.

Staður eða heiti	R a f a l a r				Veituspenna	
	Tala	Teg.	Afl kW	Spenna V	Hásp. kV	Lágsp. V
Höfn í Hornafirði	4	O	895	400	11	380/220
Kirkjubæjarklaustur	3	O	410	400	11	380/220
Sogsvirkjanir					6 og 11	220 og 380/220
Steingrímsstöð	2	V	26400	6600		
Ljósafoss-stöð	2	V	8800	6300		
Írafoss-stöð	1	V	5800	6500		
Írafoss-stöð	3	V	47800	10500		
Hásp.l. Sogsv. - Selfoss					30	
Selfoss					6 og 11	220 og 380/220
Hásp.l. Selfoss - Hella					30	
Hella					11	380/220
Hásp.l. Hella - Hvolsv.					30	
Hvolsvöllur					11	380/220
Hásp.l. Hvolsv. - Vestm.eyj.					30	
Vestmannaeyjar	4	O	4010	6600	6	220
Hásp.l. Hvolsv. - Vík					19	
Vík í Mýrdal	3	O	268	380	19	380/220
Hásp.l. Selfoss - Stóra-Hraun					30	
Hásp.l. St.Hr. - Stokkseyri					6	
Stokkseyri					6	220
Hásp.l. St.Hr. - Eyrarb.					6	
Eyrarbakki					6	220
Hásp.l. St.Hr. - Þorl.höfn					33	
Þorlákshöfn					11	380/220
Hásp.l. Selfoss - Hveragerði					11	
Hveragerði					11	220
Hásp.l. Ölfuslína - Þorl.h.					11	
Hásp.l. Ljósaf. - Skálh.					11	
Hásp.l. Jórúkleif - Þingv.					11	
Þingvellir og nág.					11	380/220
Hásp.l. Sog - Elliðaár					66	
Sogslína 1						
Hásp.l. Sog-Geith.					132	
Sogslína 2						
Hásp.l. Geith. - Elliðaár					132	
Sogslína 2						

I. ALMENNINGSORKUVER OG -RAFVEITUR, frh.

Staður eða heiti	R a f a l a r				Veituspenna	
	Tala	Teg.	Afl kW	Spenna V	Hásp. kV	Lágsp. V
Reykjavík (orkuv.sv. R.R.)					6, 11, 22, 33	220 og 380/220
Elliðaárvirkjun	4	V	3160	6300		
Varastöð	1	G	7500	6300		
"	1	G	12000	6600		
Hásp.l. Reykjav. - H.fj.					33	
Hafnarfjörður					6	220 og 380/220
Hásp.l. Rvík - Vogastapi					33	
Vogar og Vatnsleysuströnd					6	220
Hásp.l. Vogastapi - Grindav.					33	
Grindavík					6	220
Hásp.l. Vogastapi - Keflav.					33	
Hásp.l. Rvík - Keflavík					66	
Keflavík og Njarðvíkur					6	220 og 380/220
Hásp.l. Keflavík - Keflavíkurflugvöllur					66	
Keflavíkurflugvöllur :						
a) Riðbreytistöð	2	RH	14600	4160	4, 16/2, 4	220/110
b) Dieselrafstöð	6	O	7500	4160	4, 16/2, 4	220/110
Hásp.l. Keflav. - Gerðar					33	
Gerðar					6	220
Hásp.l. Gerðar-Sandgerði					33	
Sandgerði ( Miðneshr.)					6	220
Hásp.l. Rvík - Gufunes					33	
Áb.verksm. Gufunesi					33 og 4, 6	380/220
Hásp.l. Rvík - Akranes					66	
Búrfellsvirkjun	6 1	V O	210000 300	13800 400	11	380/220
Hásp.l. Búrfell - Sogsvirkj.					220	
Búrf.lína Sog-Geitháls					220	
Hásp.l. Búrfell - Geitháls					220	
Geitháls greinivirki					220, 132, 11	380/220
Hásp.l. Geitháls-Str.vík					220	
Álverksm. Straumsvík					20	380/220
Gasafstöð Straumsvík	2	GT	36000	6300	6	380/220

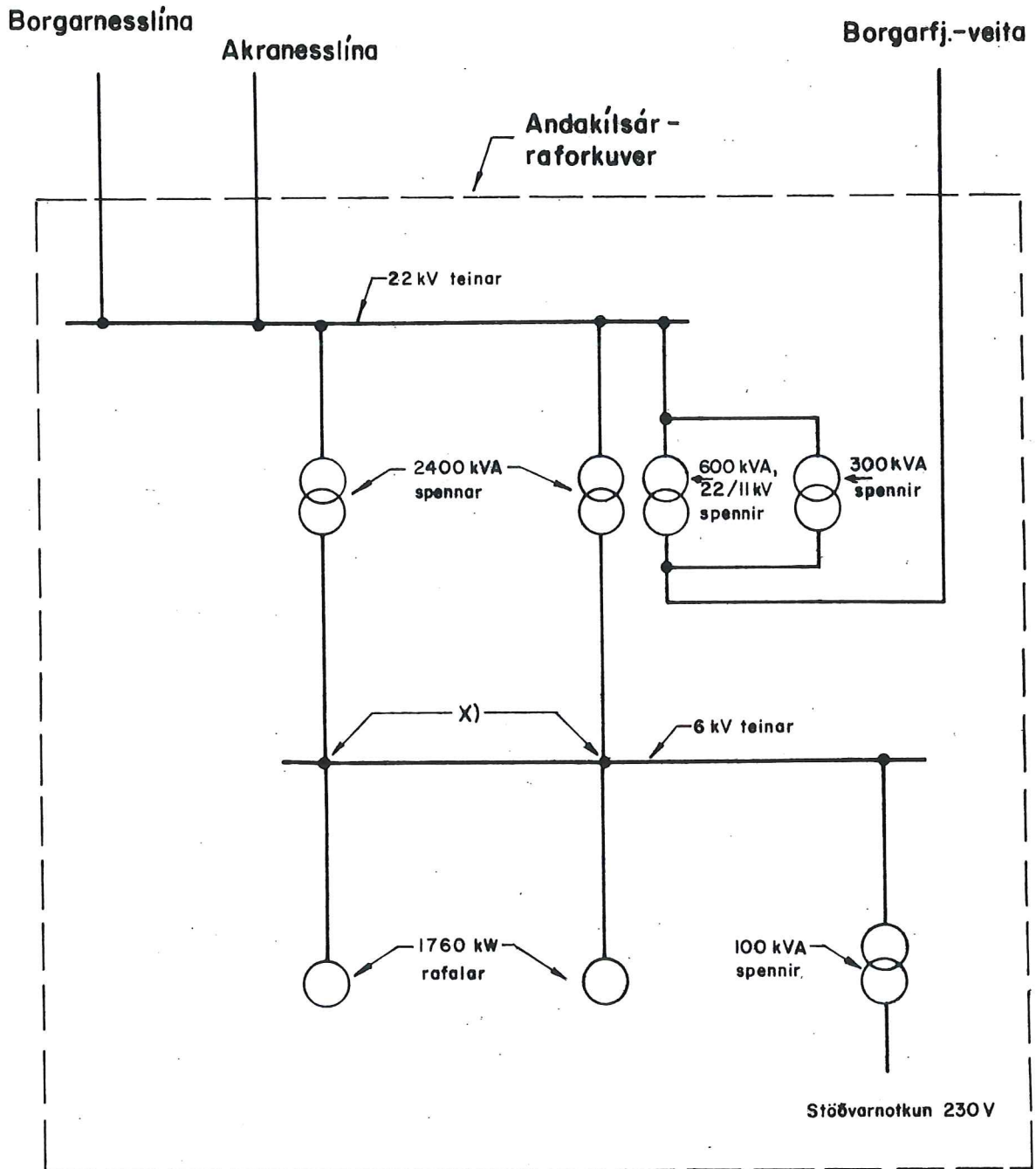
EINLÍNUTENGIMYNDIR AF ALMENNINGSORKUVERUM OG -RAFVEITUKERFUM

	Bl s.
Andakíl sárviðkjún	14
Borgarnes	15
Rjúkandavirkjun ( Ólafsvík )	16
Ólafsvík	17
Hel lissandur og Rif	18
Grundarfjörður	19
Stykkishólmur	20
Búðardalur og Dalaveita	21
Mjólkárviðkjún	22
Greinivirki hjá Rafnseyri	23
Bíldudalur	24
Sveinseyri ( Tálknafjörður )	25
Patreksfjörður	26
Þingeyri	27
Flateyri	28
Suðureyri	29
Fossavatnsvirkjun	30
Aðveitustöð hjá Ísafirði	31
Hnífsdalur	32
Súðavík	33
Reiðhjallavirkjun	34
Bolungarvík	35
Mýraárvirkjun, Snæfjallaströnd	36
Þverárvirkjun	37
Drangsnæs	38
Laxárvatnsvirkjun	39
Blönduós	40
Skagaströnd	41
Greinivirki í Vatnsdal og háspennulínur um Húnav. sýslur	42
Hvammstangi	43
Laugabakki	44
Reykjaskóli	45
Borðeyrarsæstrengur og Borðeyri	46
Gönguskarðsárviðkjún, rafstöð á Sauðárkrók	47
Sauðárkrókur	48
Hofsós	49
Skeiðsfossvirkjun	50
Siglufjörður	51
Ólafsfjörður	52
Laxárvirkjun	53
Akureyri	54
Hjalteyri	55
Dalvík	56
Hrísey	57
Svalbarðseyri	58
Grenivík	59
Húsavík	60
Reykjahlíð, Bjarnarflagsvirkjun og Kísliðjan	61
Kópasker	62
Raufarhöfn	63
Grímsey	64

EINLÍNUTENGIMYNDIR AF ALMENNINGSORKUVERUM OG -RAFVEITUKERFUM, frh.

	Bls.
Þórshöfn .....	65
Bakkafjörður .....	66
Vopnafjörður .....	67
Grímsárvirkjun .....	68
Egilsstaðir .....	69
Hlaðir .....	70
Eiðar .....	71
Bakkagerði ( Borgarfjörður eystri ) .....	72
Seyðisfjörður .....	73
Eskifjörður .....	74
Neskaupstaður .....	75
Neskaupstaður, innanbæjarkerfi .....	76
Reyðarfjörður ( Búðareyri ) .....	77
Fáskrúðsfjörður ( Búðir ) .....	78
Stöðvarfjörður ( Kirkjuból ) .....	79
Breiðdalsvík .....	80
Djúpivogur .....	81
Smyrlabjarfgaárvirkjun .....	82
Hornafjörður, Mánagarður spennistöð .....	83
Hornafjörður .....	84
Kirkjubæjarklaustur .....	85
Sogsvirkjanir .....	86
Suðurlandsveita .....	87
Selfoss .....	88
Rangárvallaveita, aðveitustöð hjá Hellu .....	89
Hvolsvöllur .....	90
Vestmannaeyjar .....	91
Vík í Mýrdal .....	92
Eyrarbakki, Stokkseyri og aðveitustöð hjá Stóra-Hrauni .....	93
Þorlákshöfn .....	94
Hveragerði og Ölfuslína .....	95
Skálholtslína .....	96
Þingvallasveit .....	97
Raforkuvirki við Elliðaár ( Landsvirkjun ) .....	98
Rafmagnsveita Reykjavíkur, aðveitustöðvar .....	99
Hafnarfjörður .....	100
Reykjanesveita, Keflavík og Njarðvíkur .....	101
Vogar og Vatnsleysuströnd .....	102
Grindavík .....	103
Njarðvíkur .....	104
Keflavíkurflugvöllur .....	105
Gerðar .....	106
Sandgerði ( Rafv. Miðneshrepps ) .....	107
Saurbær á Kjalarnesi og Kúludalsá á Hvarfj. strönd .....	108
Akranes .....	109
Áburðarverksmiðjan Gufunesi .....	110
Búrfellsvirkjun .....	111
Spennistöð hjá Geithálsi .....	112
Gastúrbínustöð, Straumsvík .....	113
Alverksmiðjan, Straumsvík .....	113

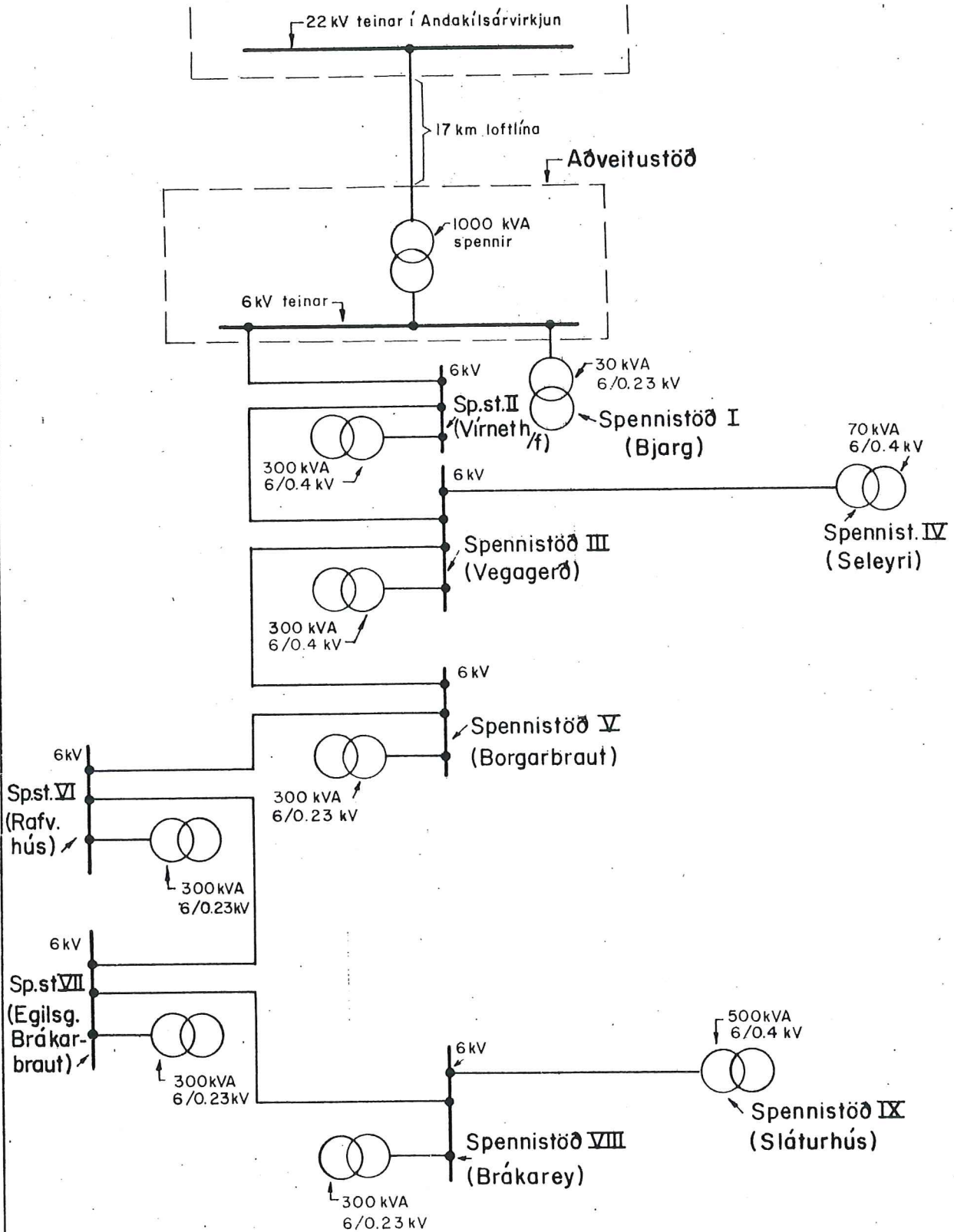
# ANDAKÍLSÁRVIRKJUN



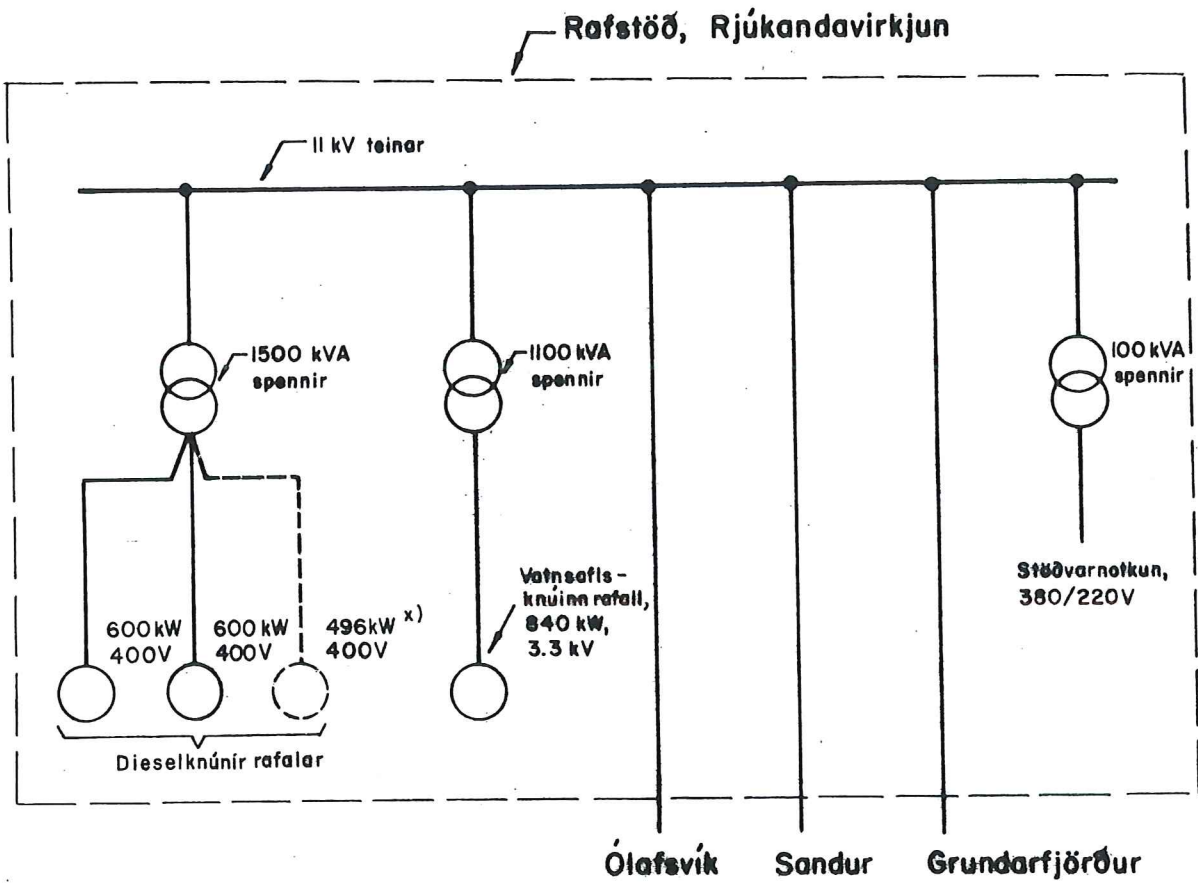
X) Tengingu rafalanna við 6 kV teinana er þannig háttað, að aðeins annar þeirra er tengdur við þá í senn.



# BORGARNES

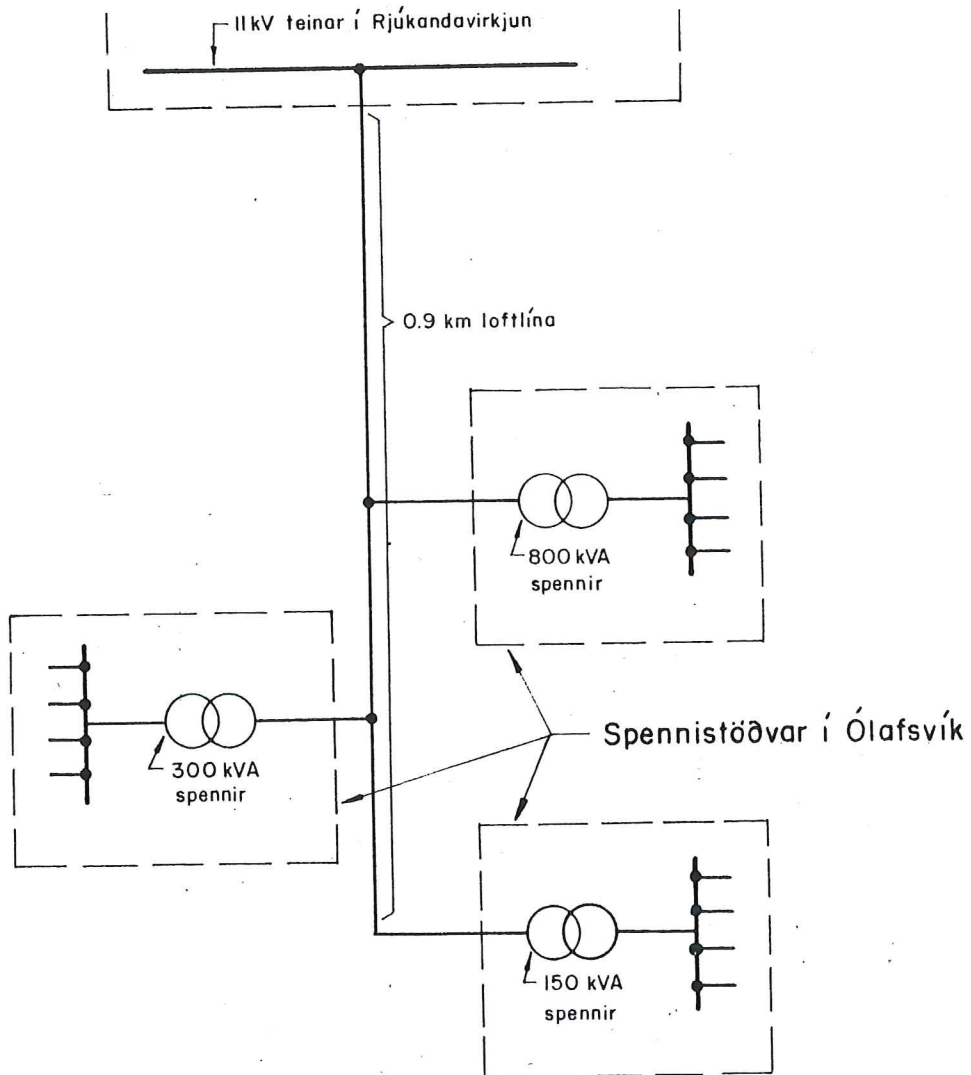


# RJÚKANDAVIRKJUN (ÓLAFSVÍK)



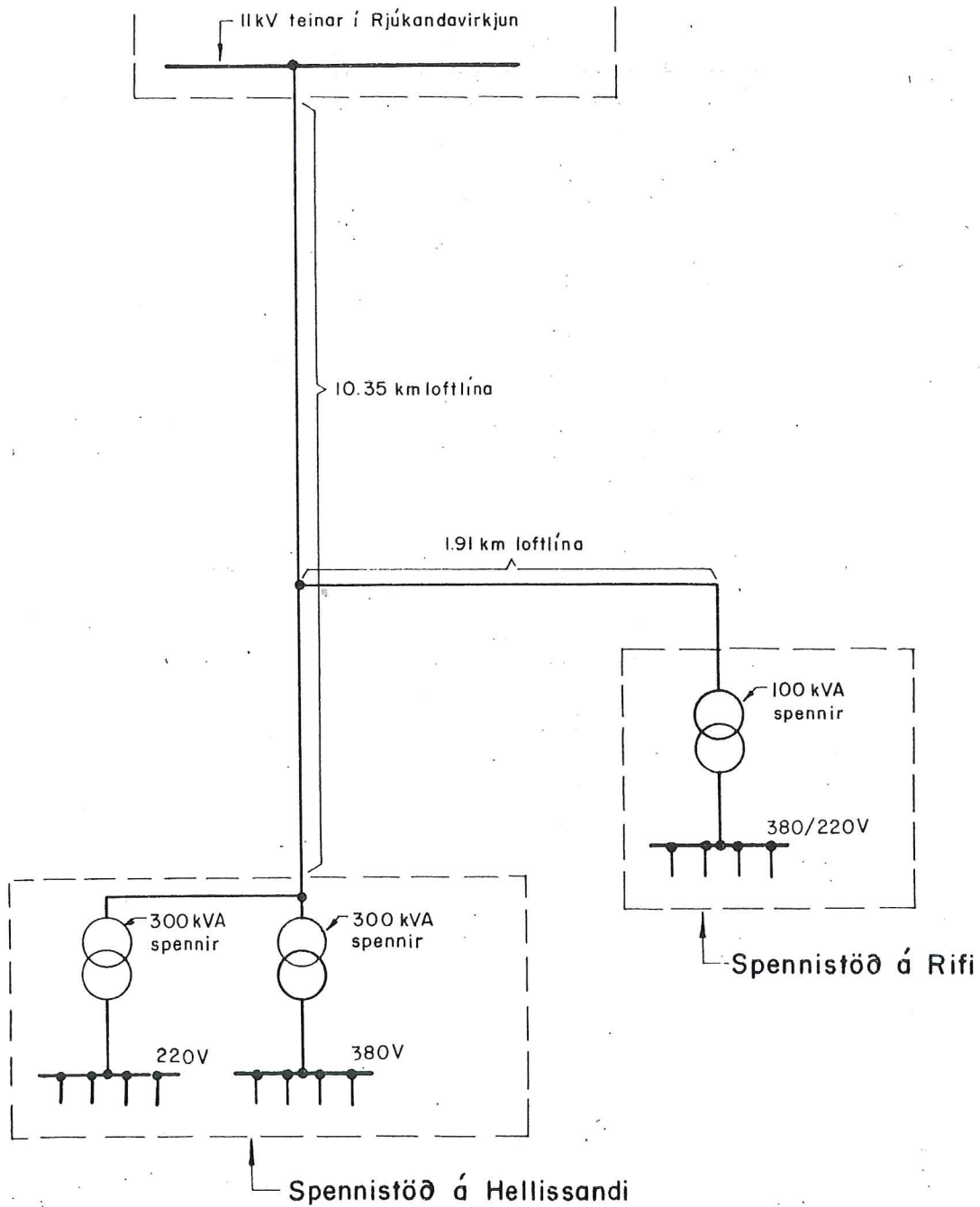
x) Tekinn í notkun í febrúar 1973

# ÓLAFSVÍK

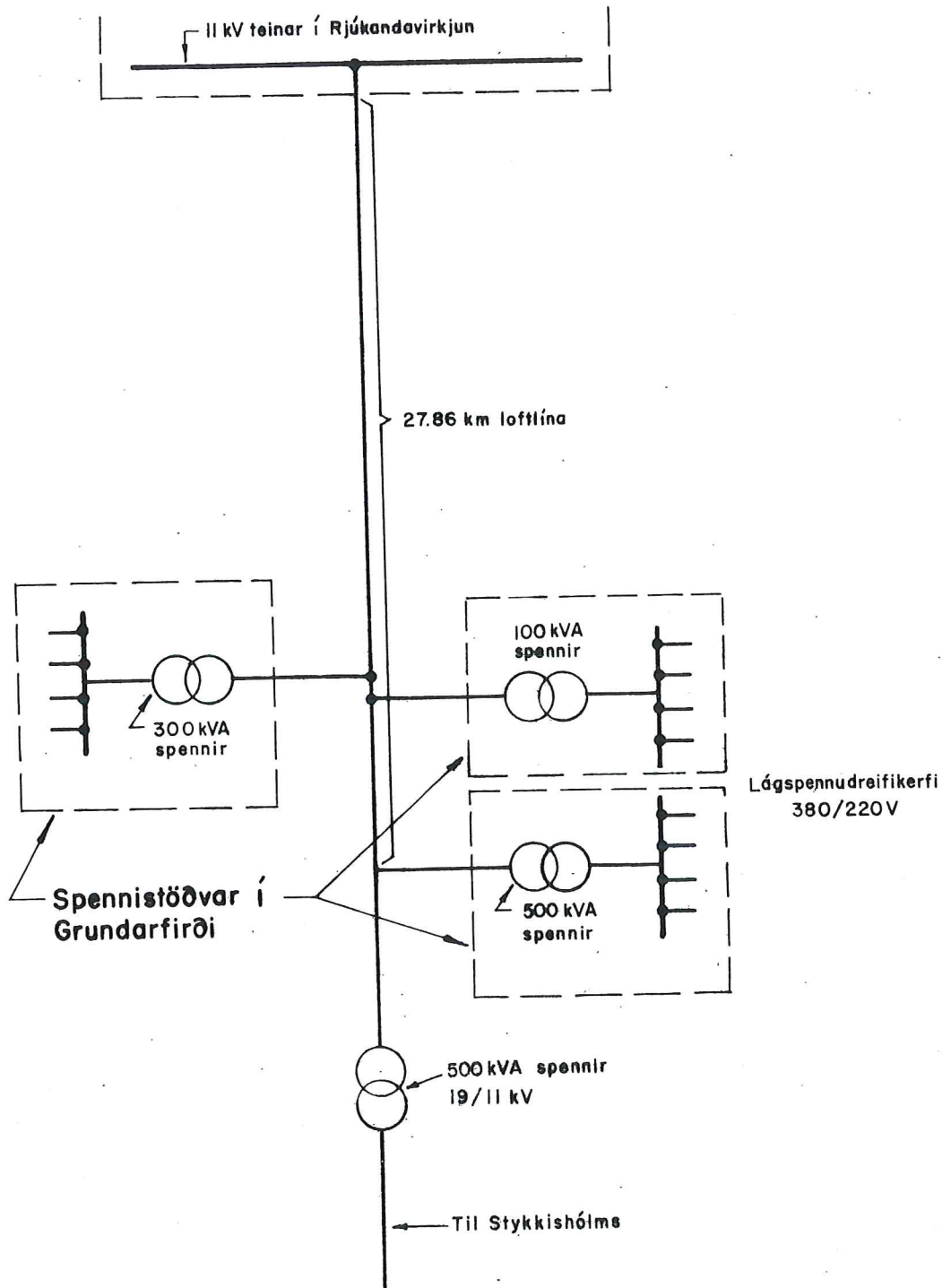


Lágspennudreifikerfi 380/220V

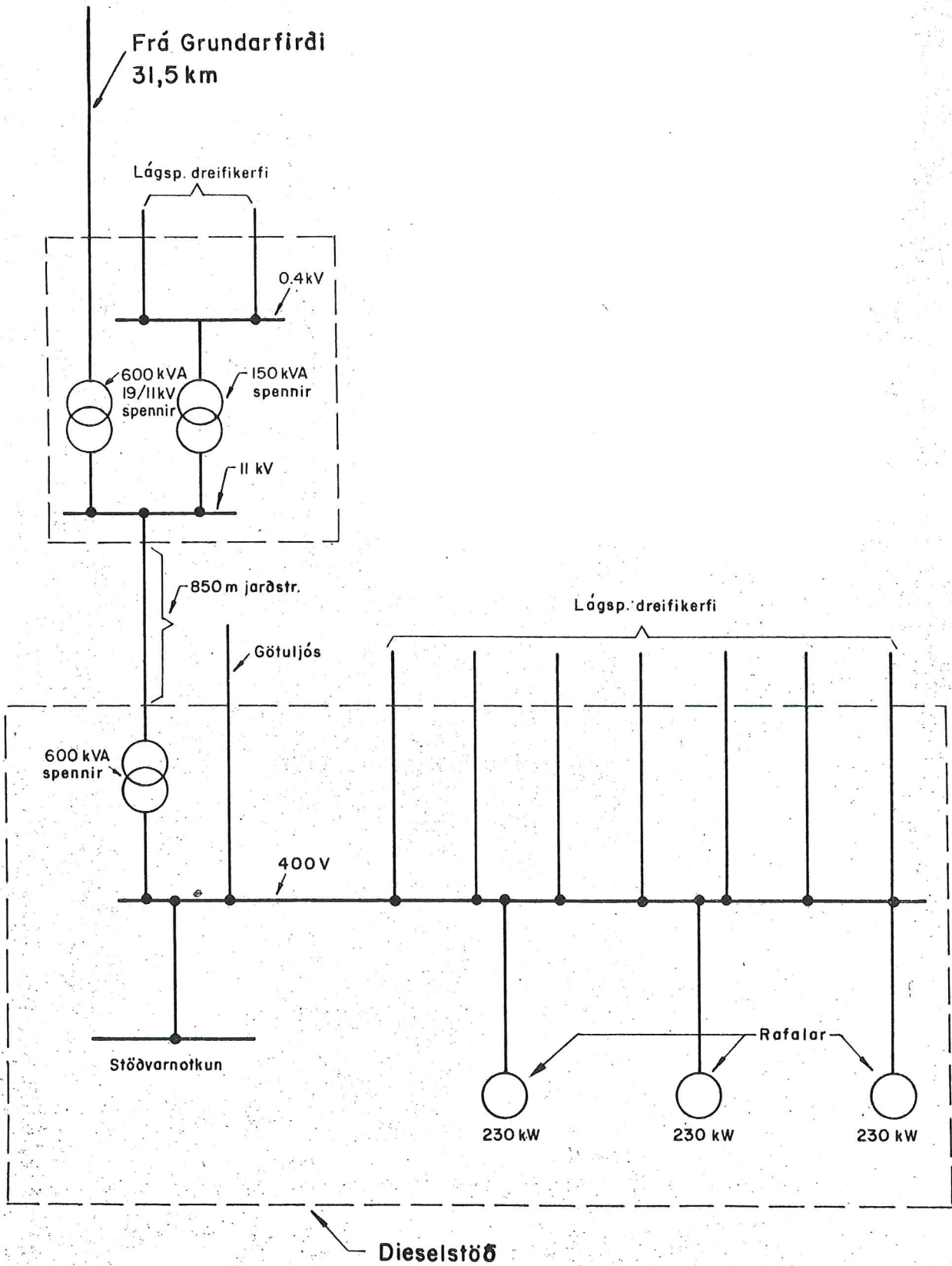
# HELLISSANDUR OG RIF



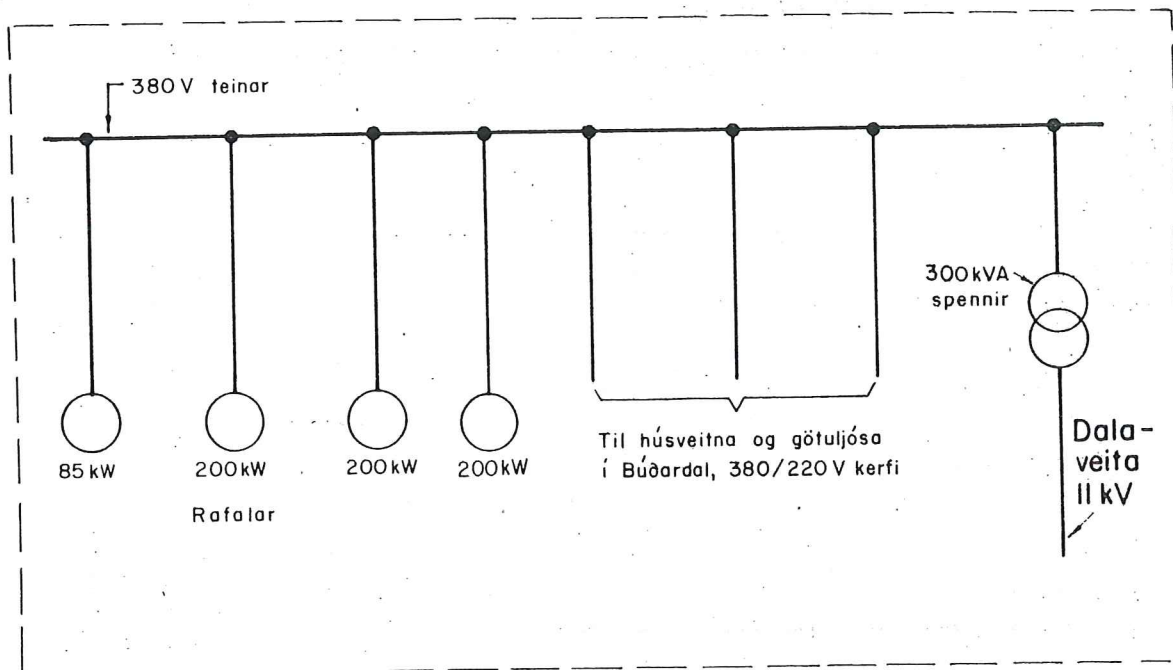
# GRUNÐARFJÖRÐUR



# STYKKISHÓLMUR

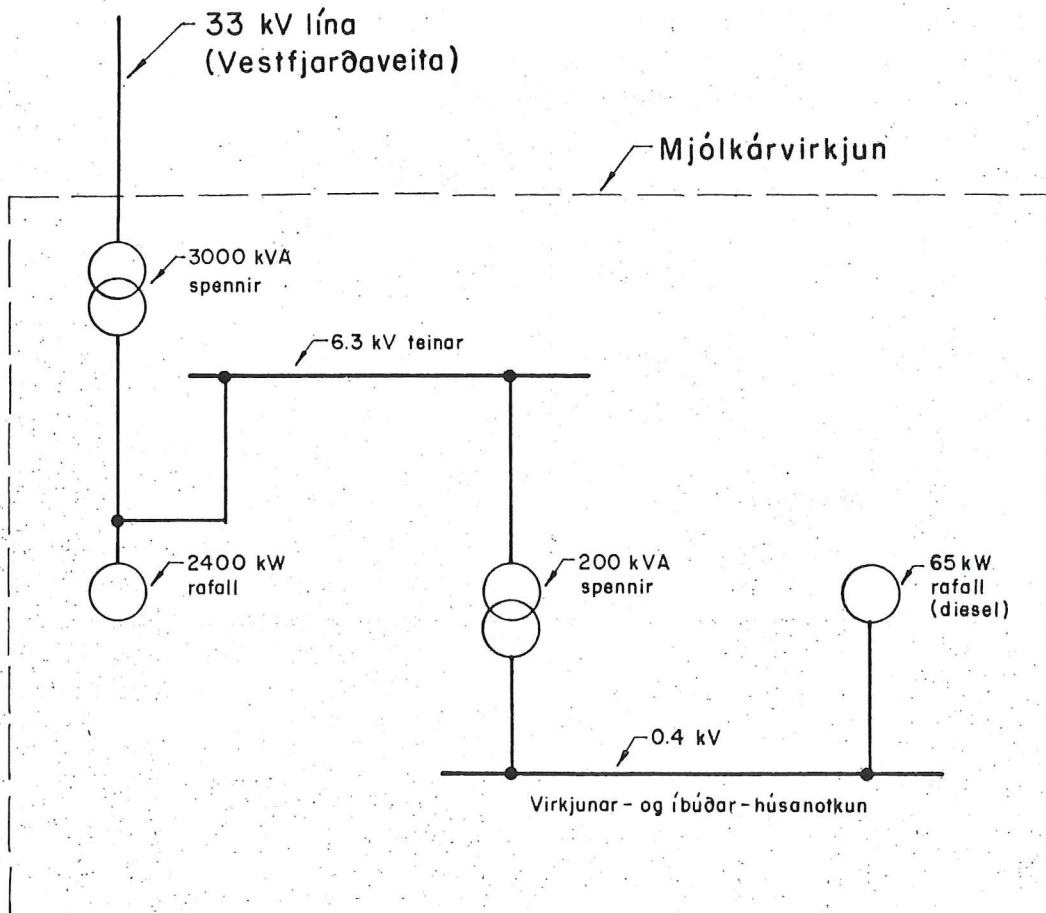


# BÚÐARDALUR OG DALAVEITA



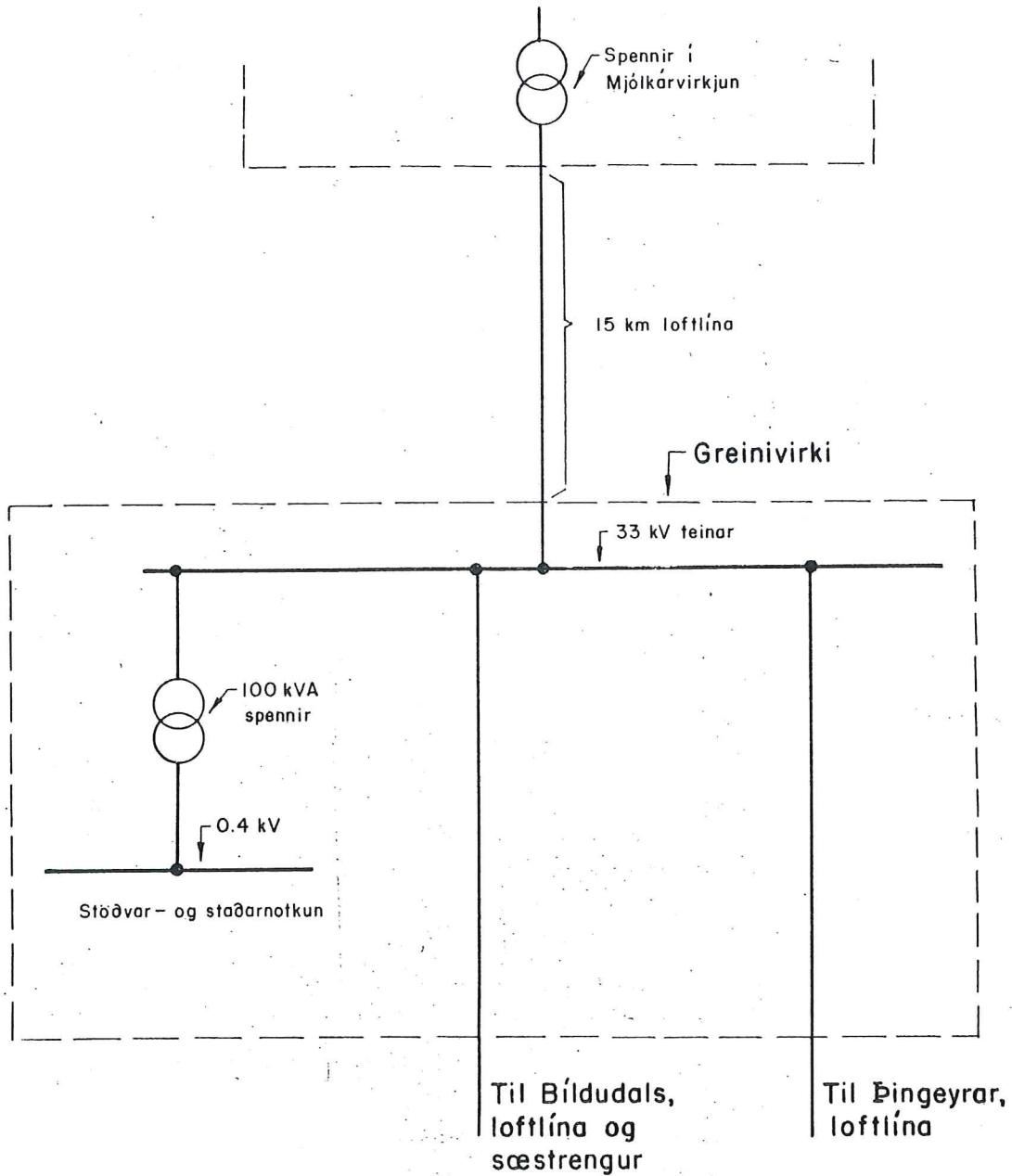
Dieselrafstöð í Búðardal

# MJÓLKÁRVIRKJUN

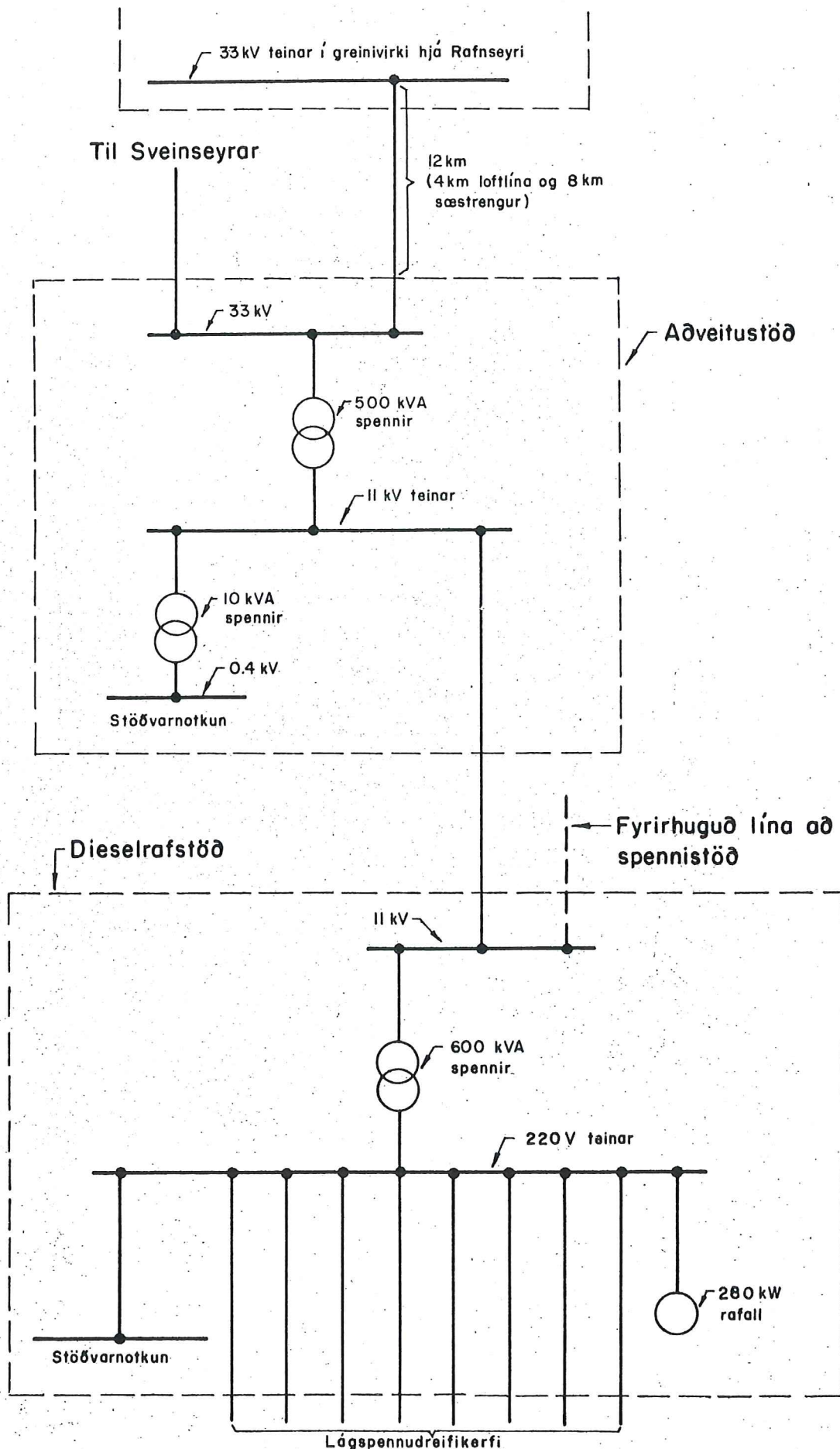




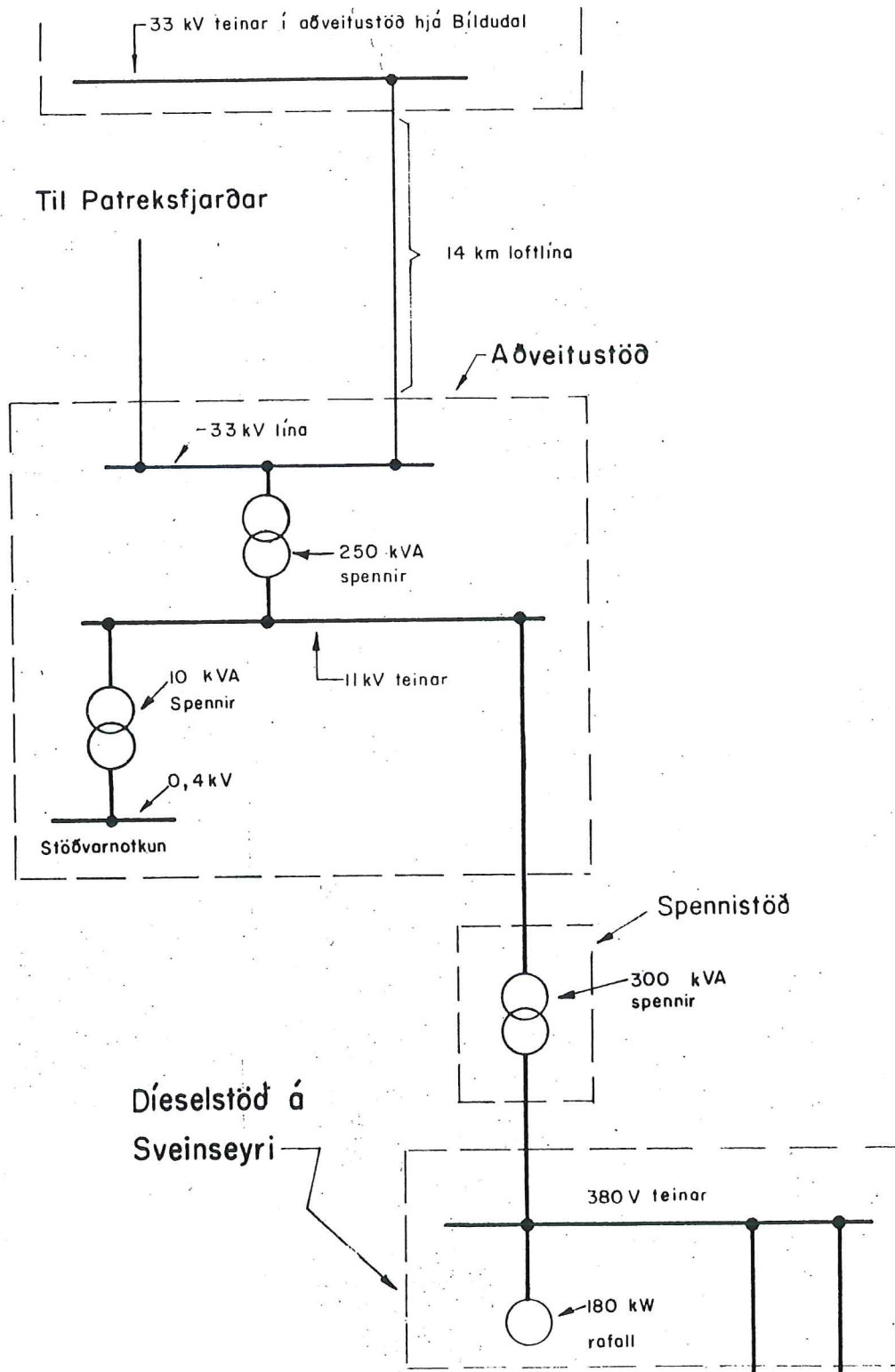
# GREINIVIRKI HJÁ RAFNSEYRI



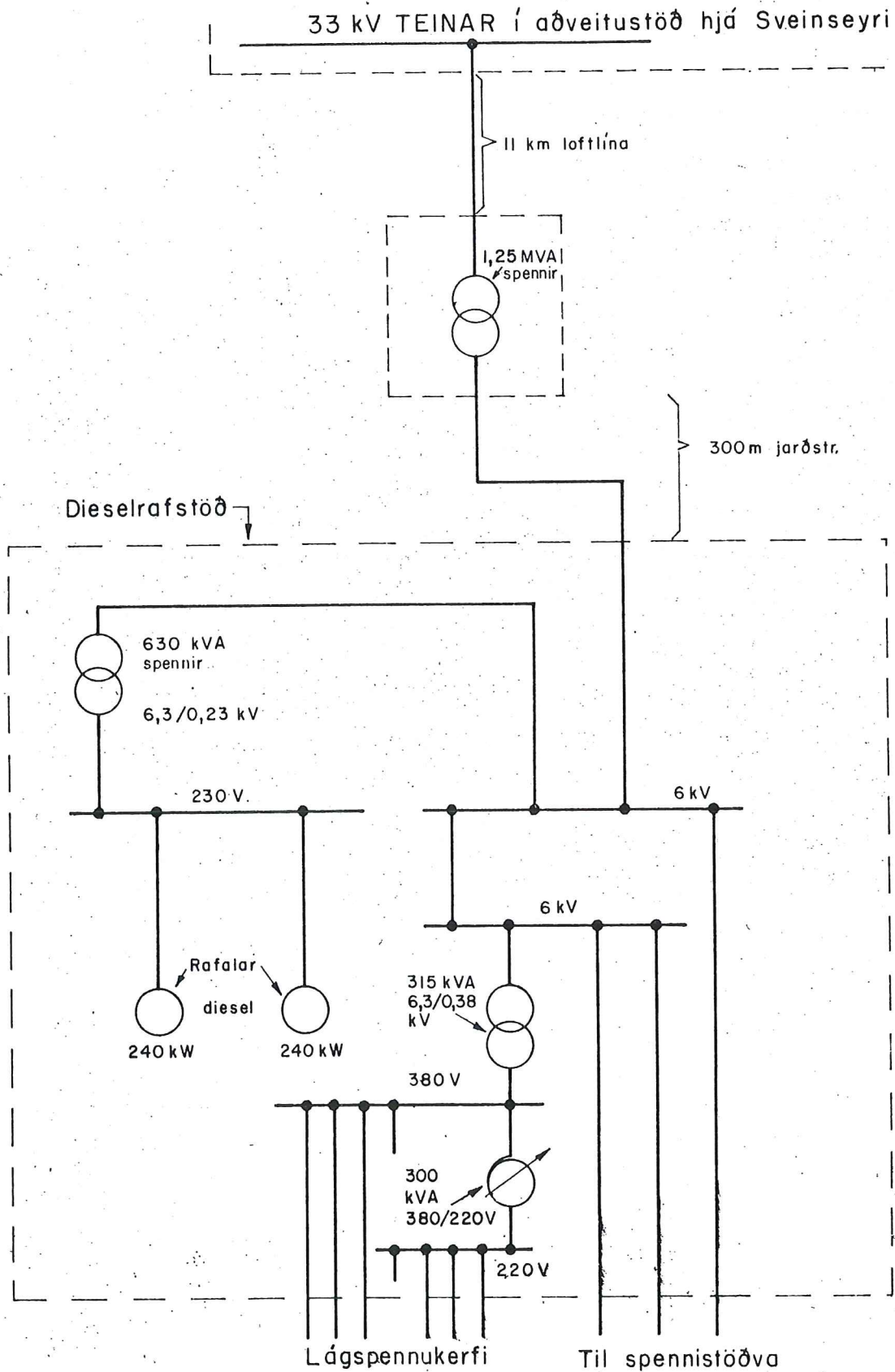
# BÍLDUDALUR



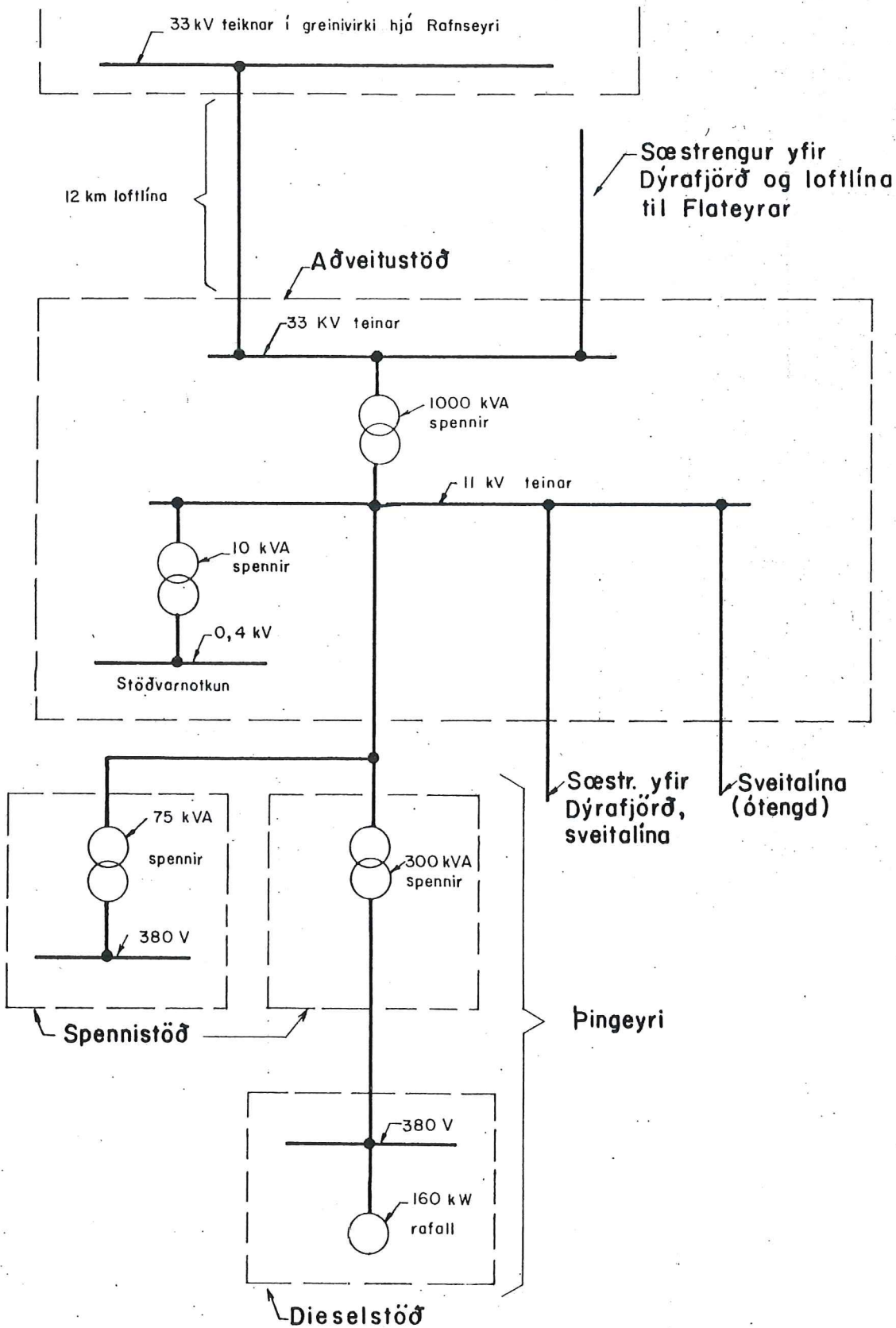
# SVEINSEYRI (TALKNAFJÖRÐUR)



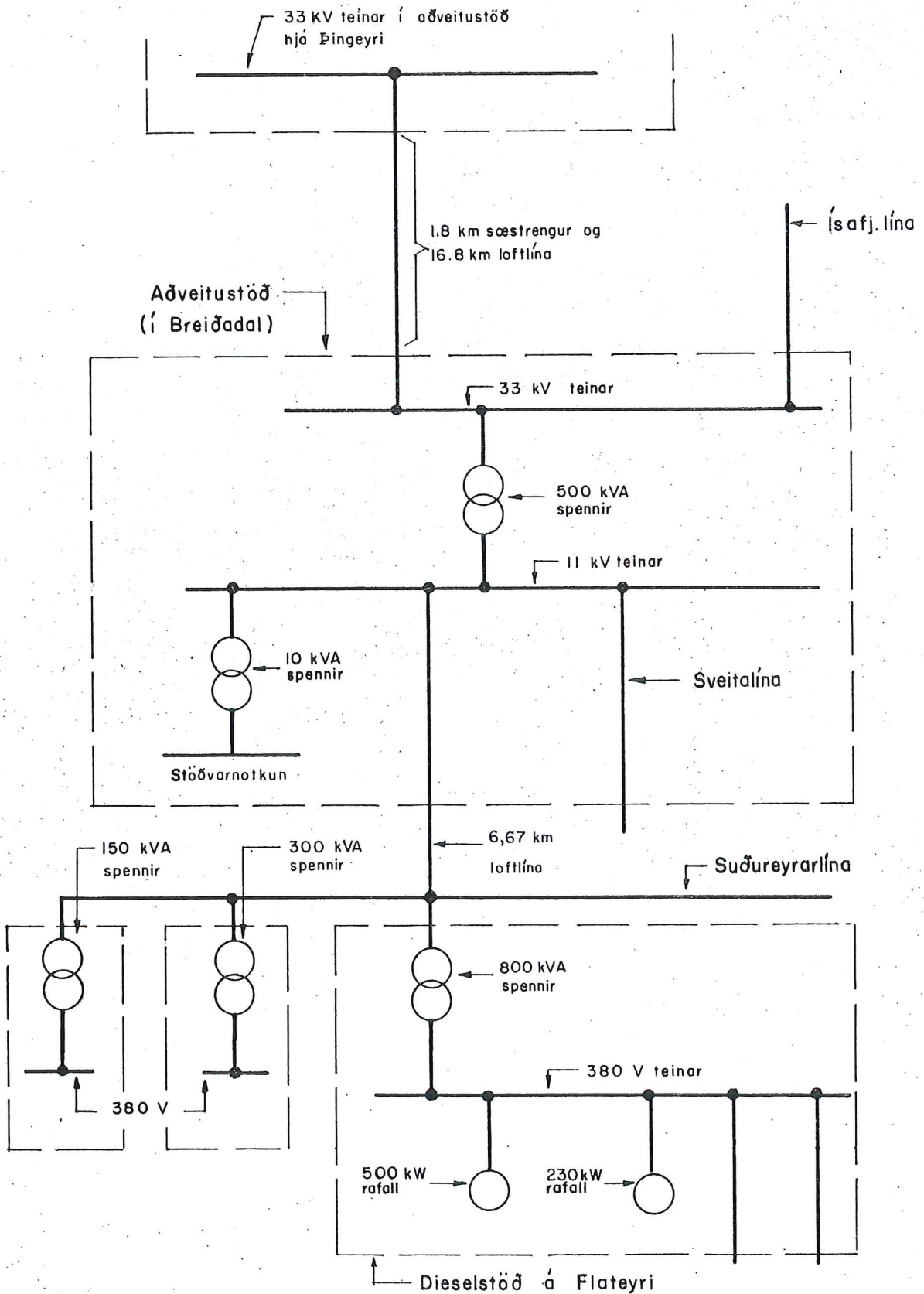
# PATREKSFJÖRÐUR



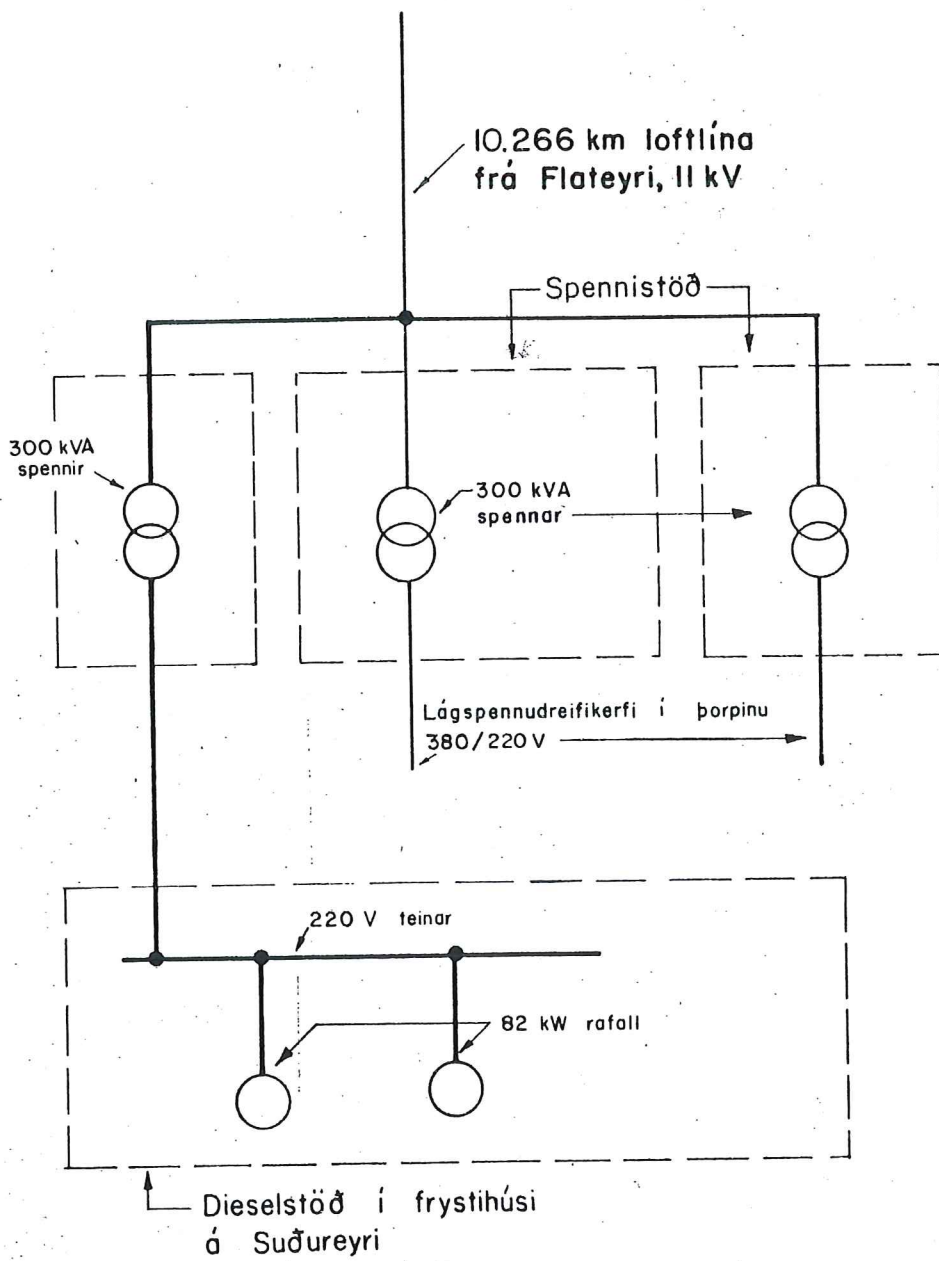
# ÞINGEYRI



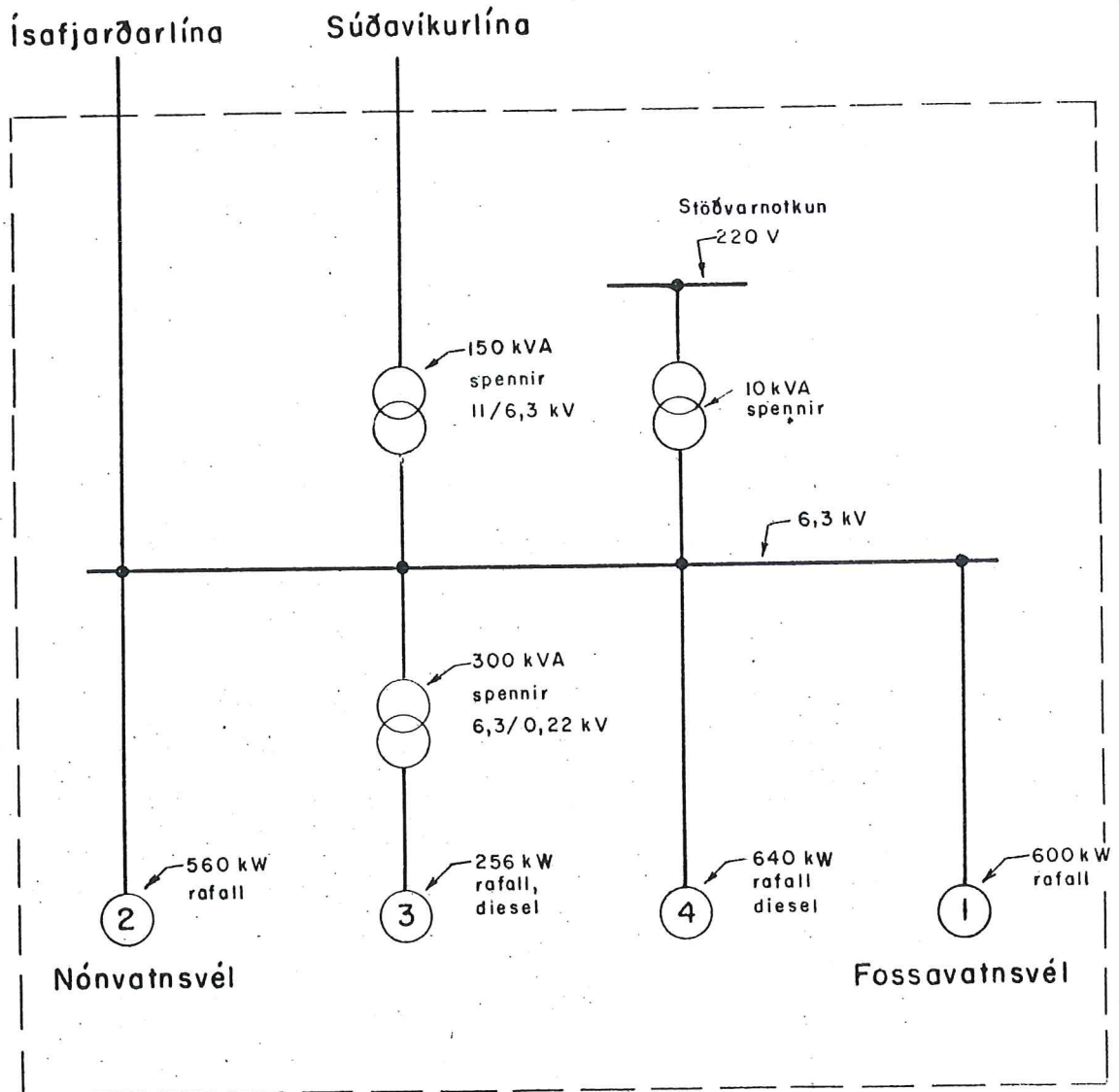
# FLATEYRI



# SUÐUREYRI

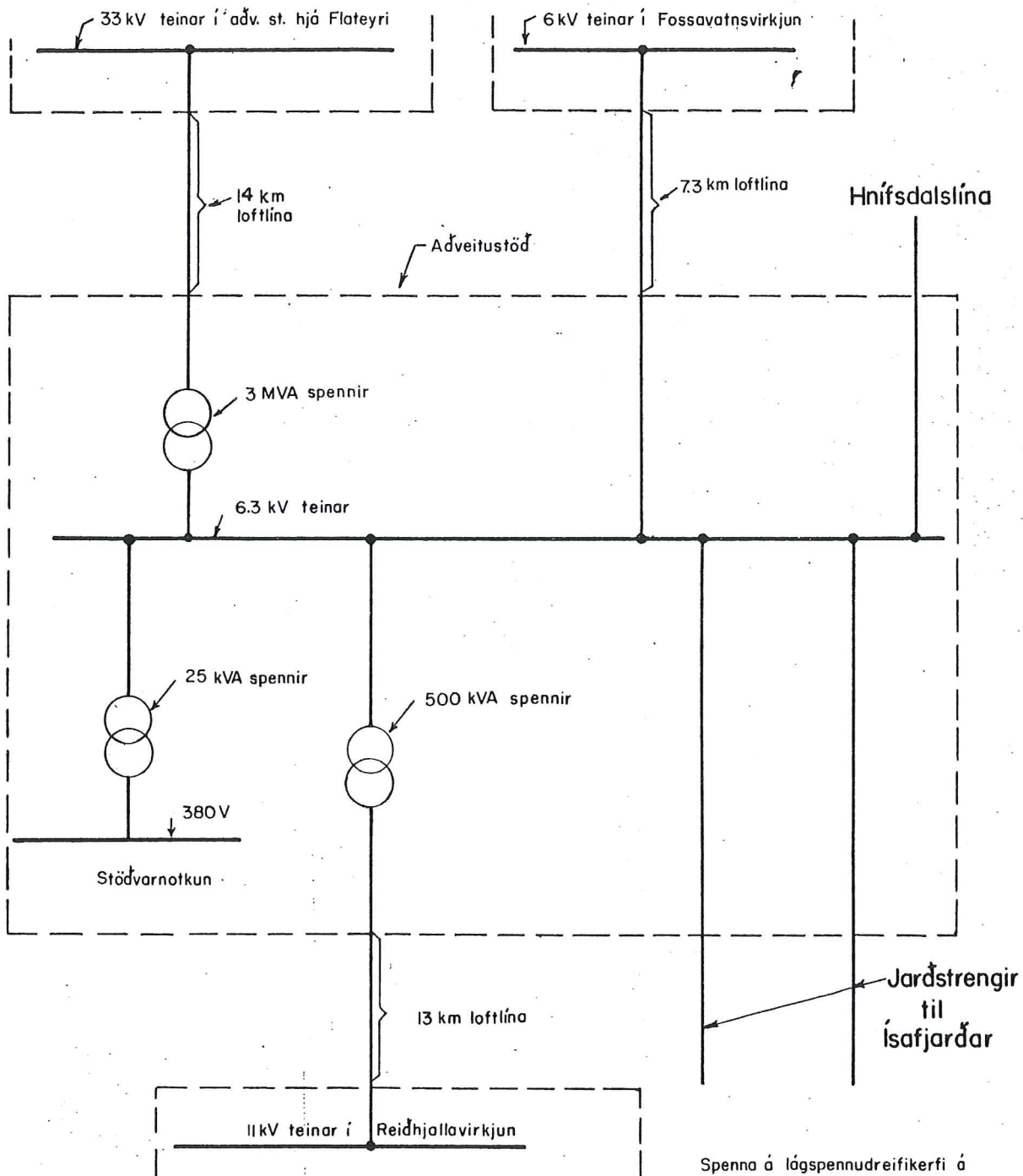


# FOSSAVATNSVIRKJUN



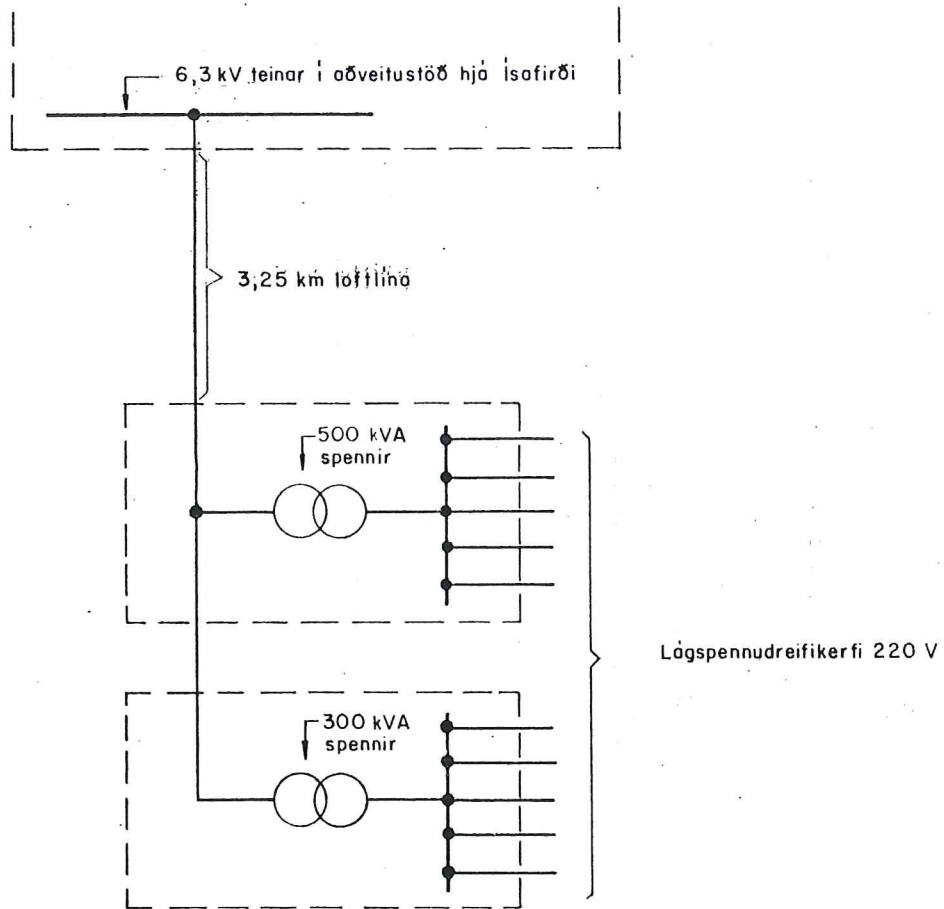


# ADVEITUSTÖÐ HJÁ ÍSAFIRÐI



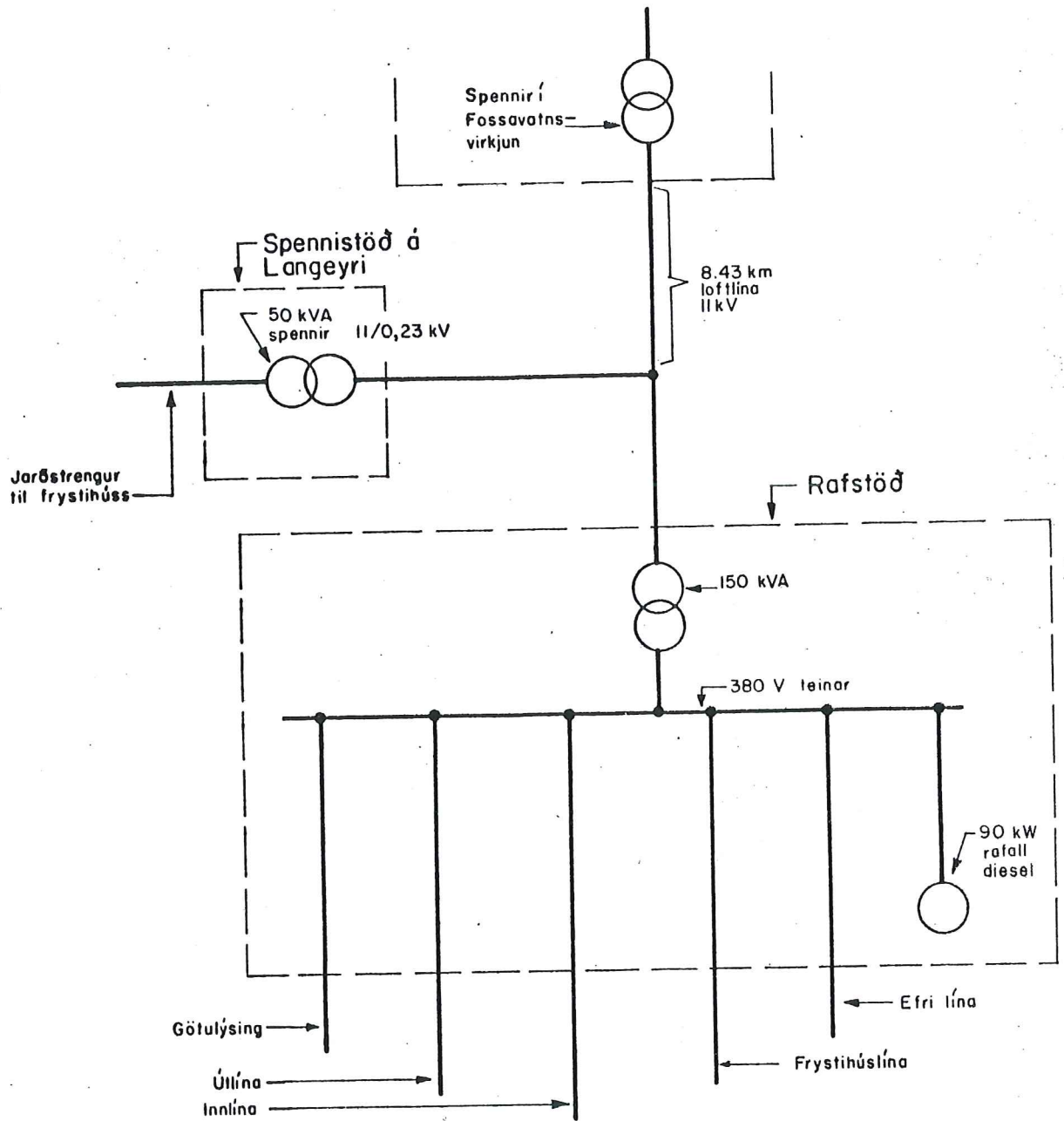
Spenna á lágspennudreifikerfi á Ísafirði er 220 V nema frá einni spennistöð (fyrir dráttarbraut) 380/220V

# HNÍFSDALUR

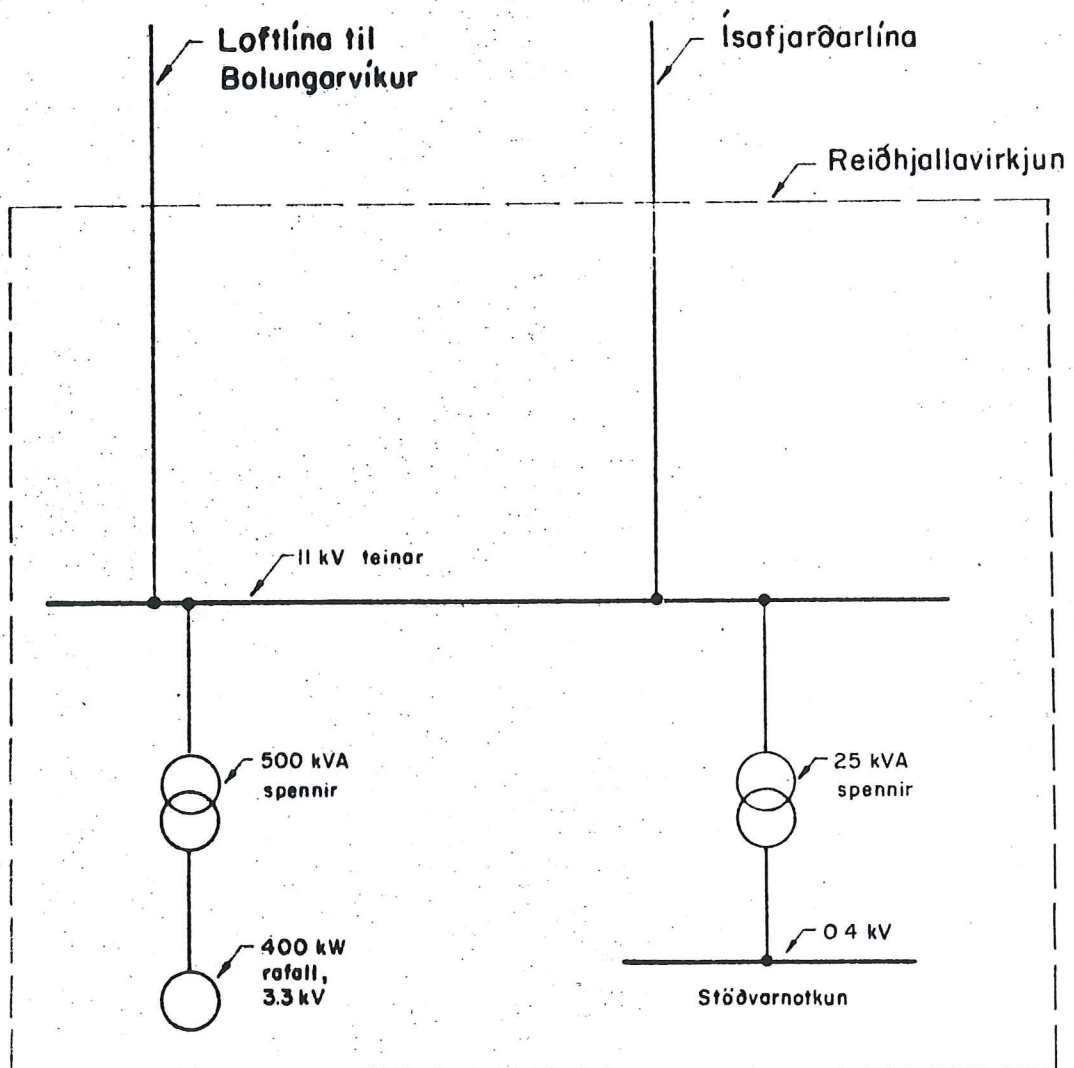


Spennistöðvar í Hnífsdal

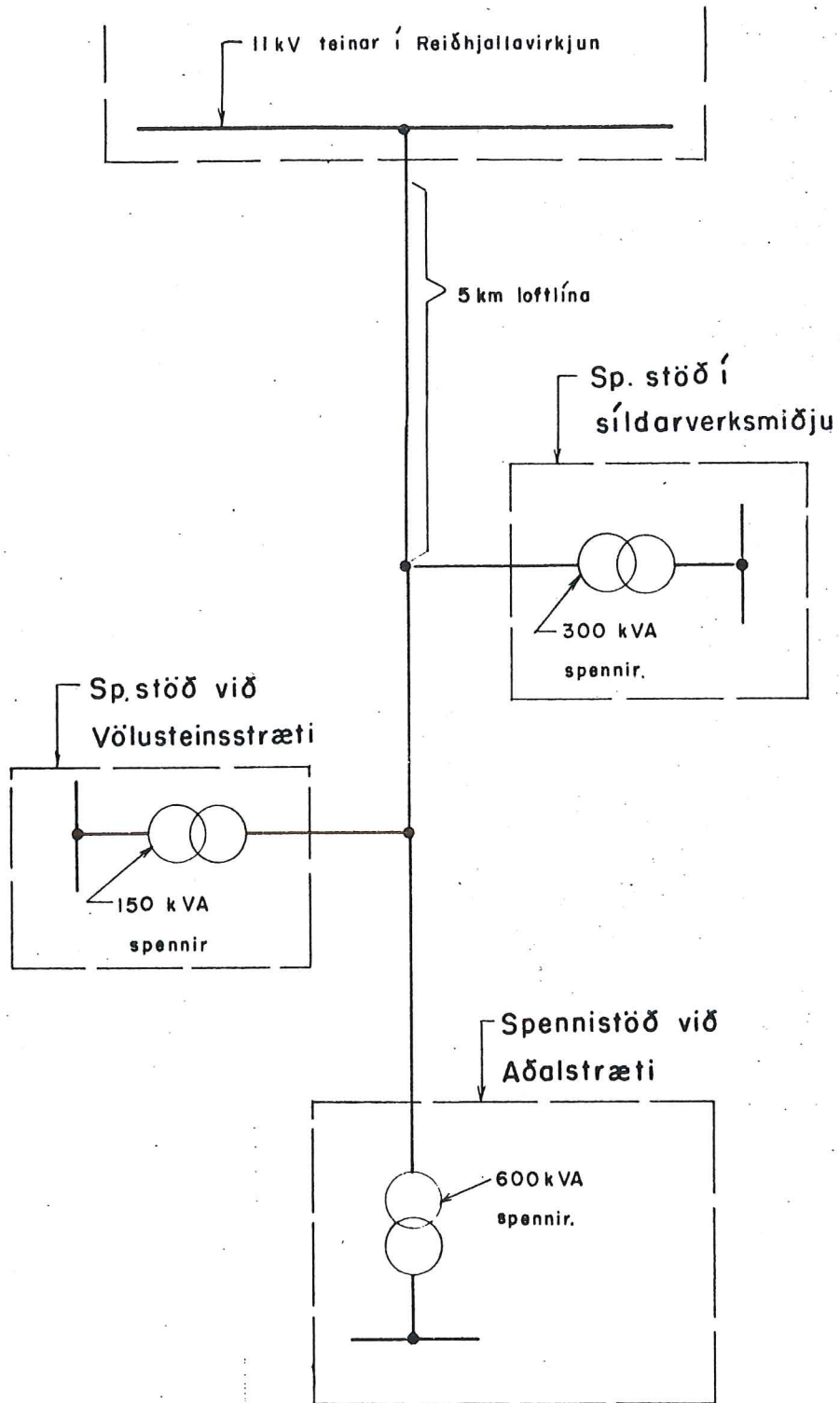
SÚÐAVÍK



# REIÐHJALLAVIRKJUN

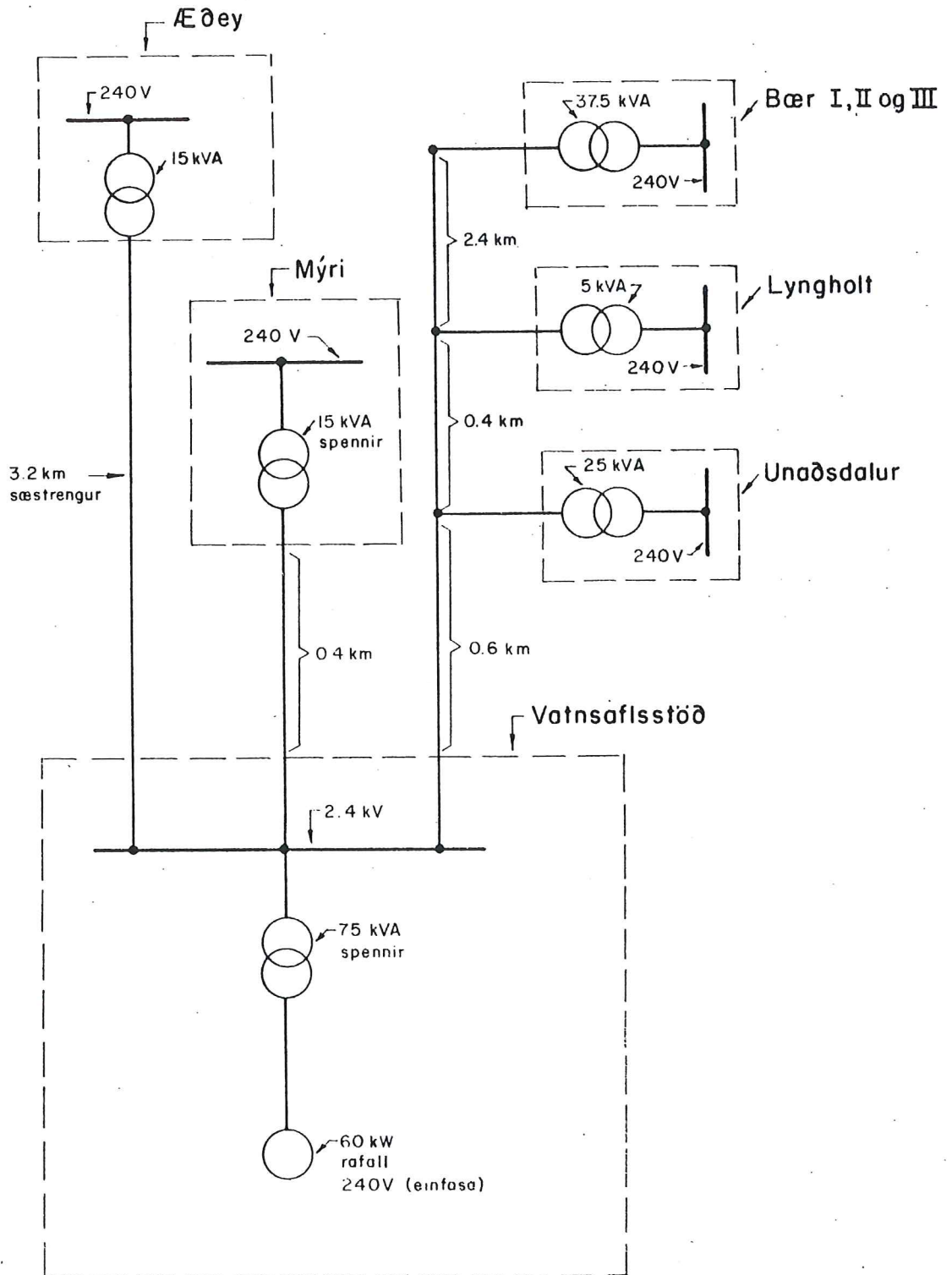


# BOLUNGARVÍK

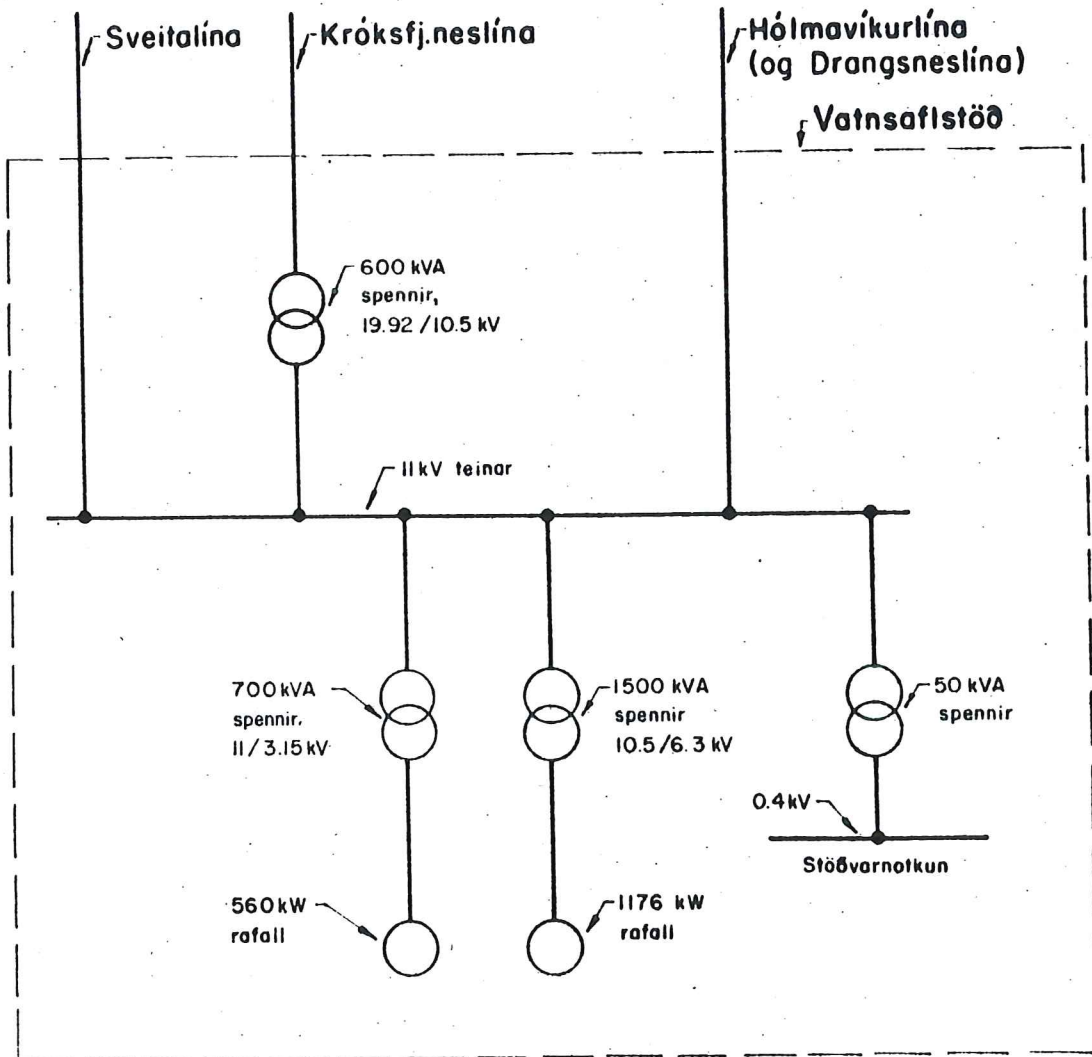


Lógspennudreifikerfi 380 / 220V

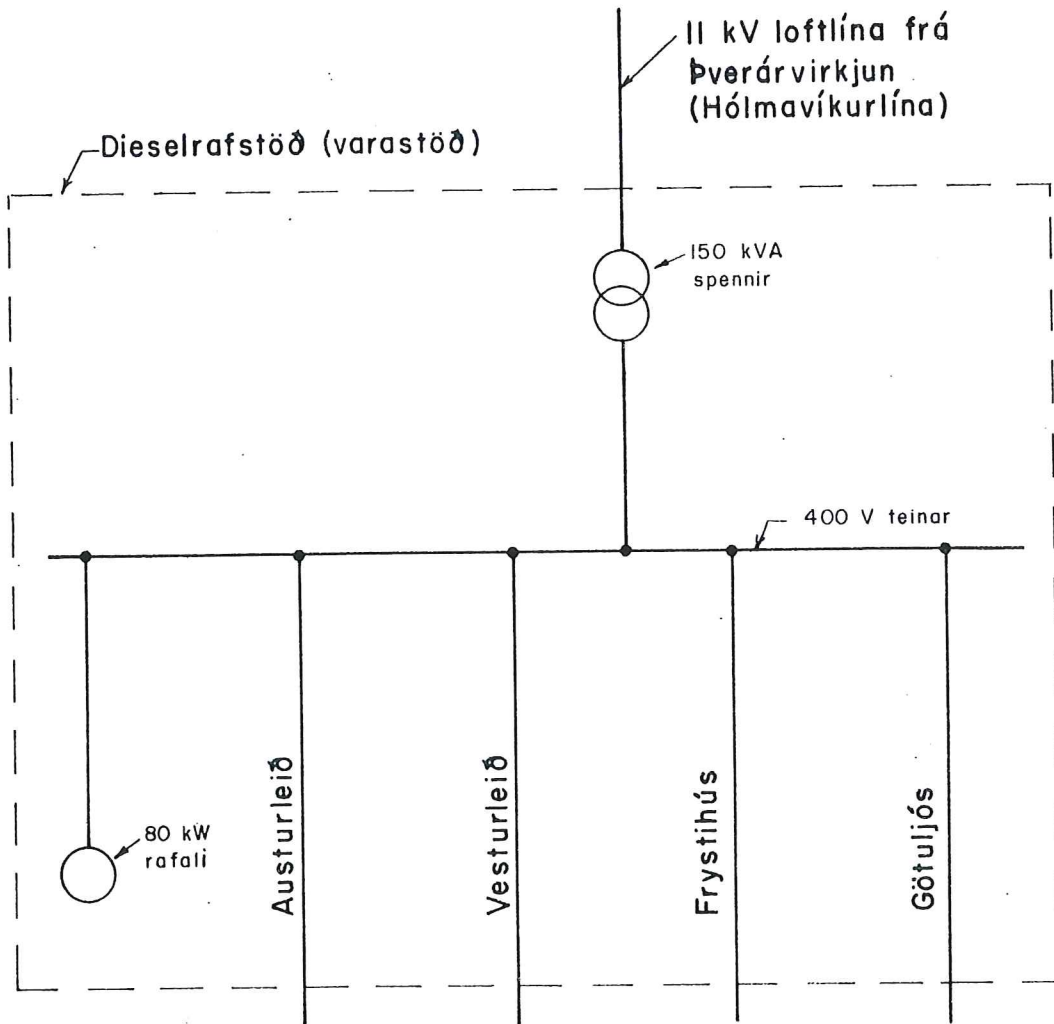
# MÝRAÁRVIRKJUN Snæfjallaströnd



# ÞVERÁRVIRKJUN

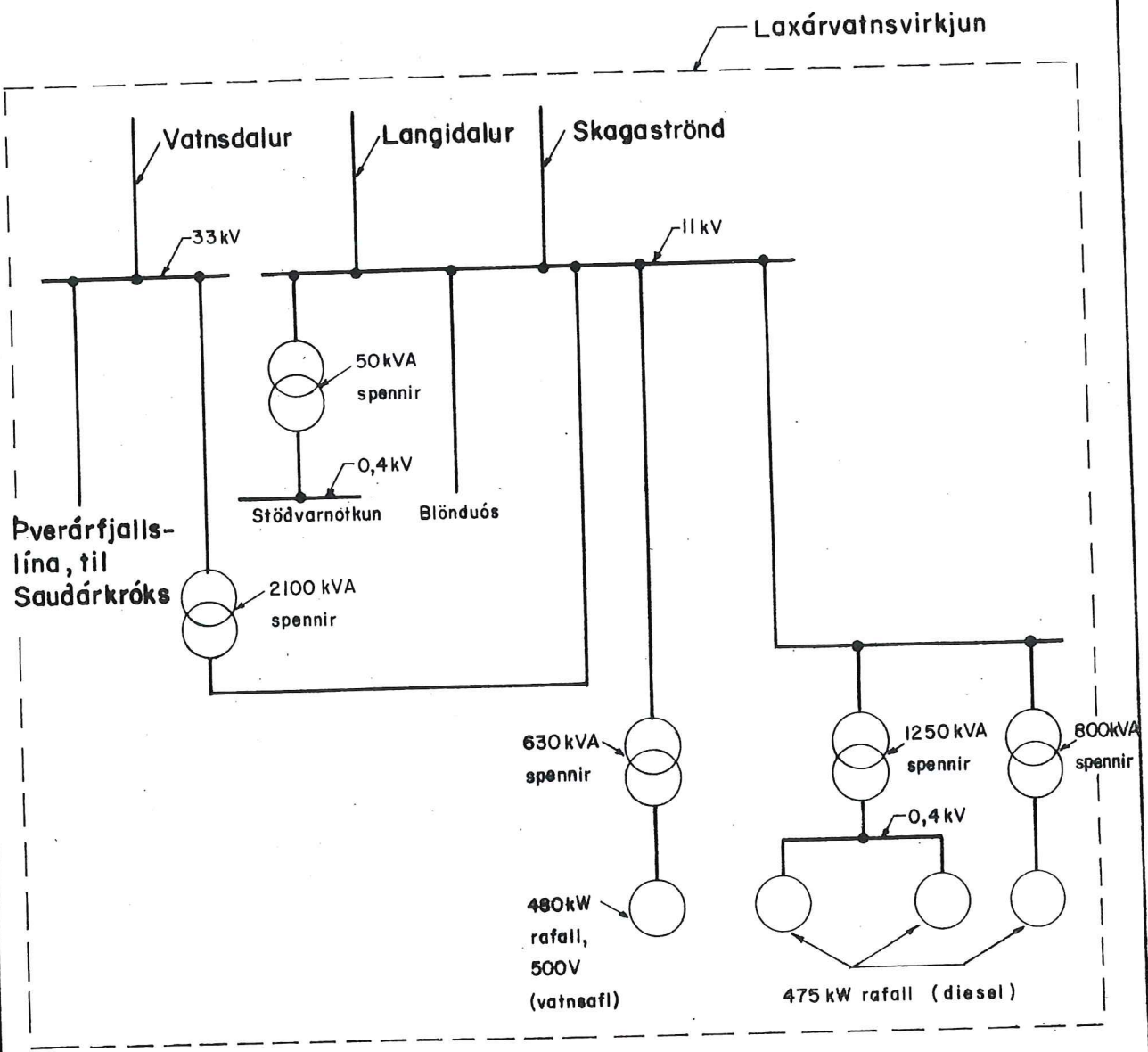


# DRANGSNES

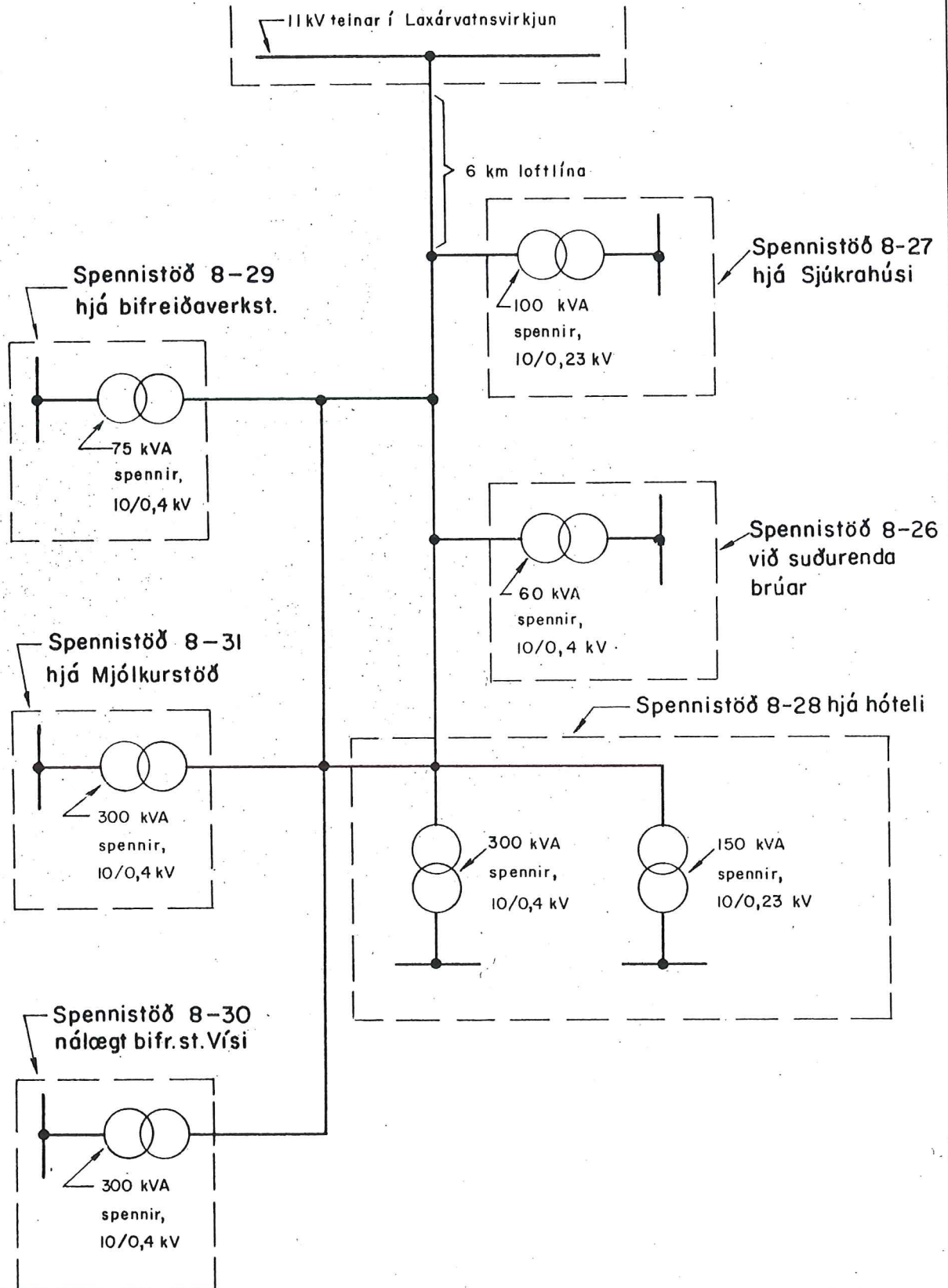




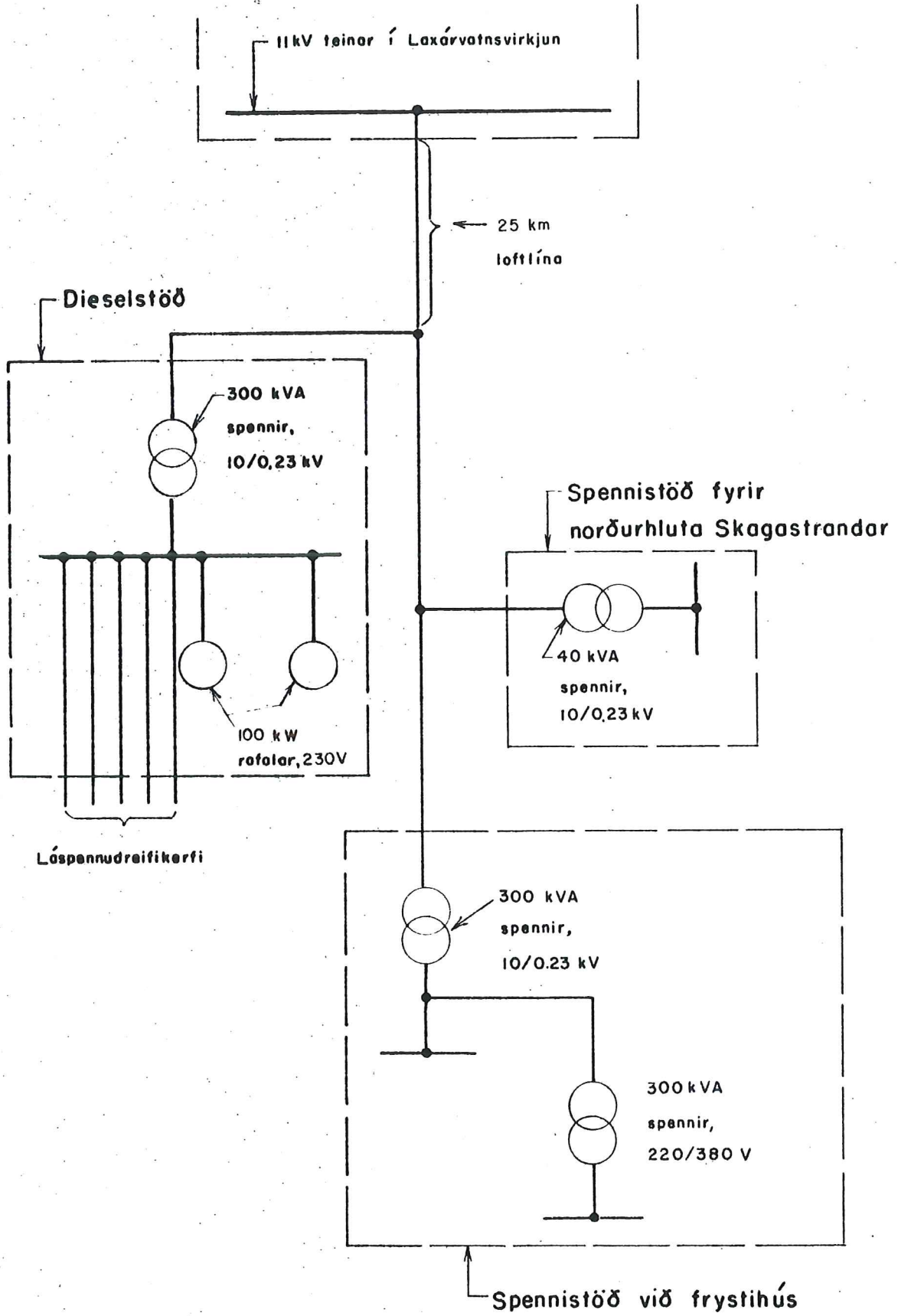
# LAXÁRVATNSVIRKJUN



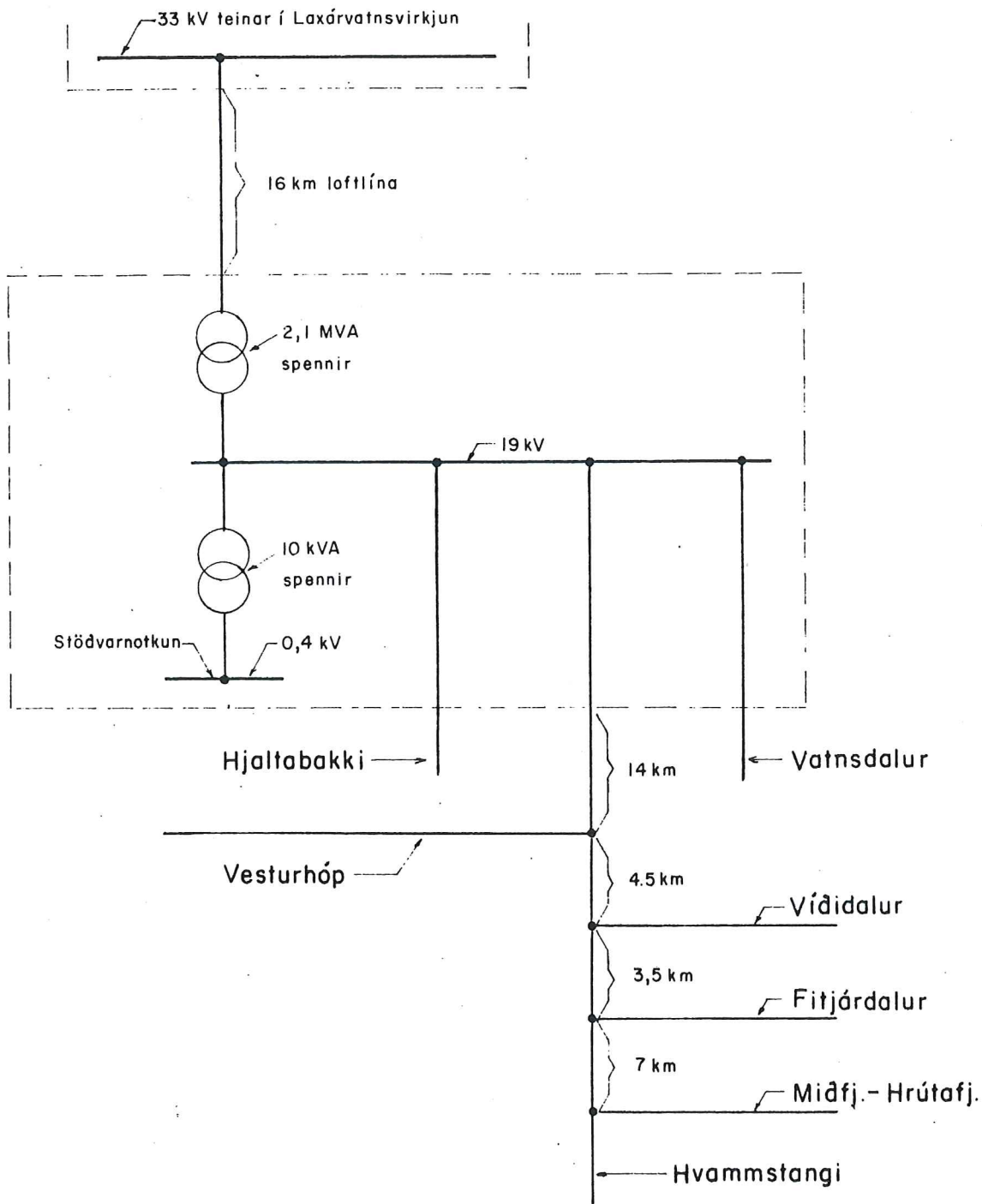
# BŁÖNDUÓŠ



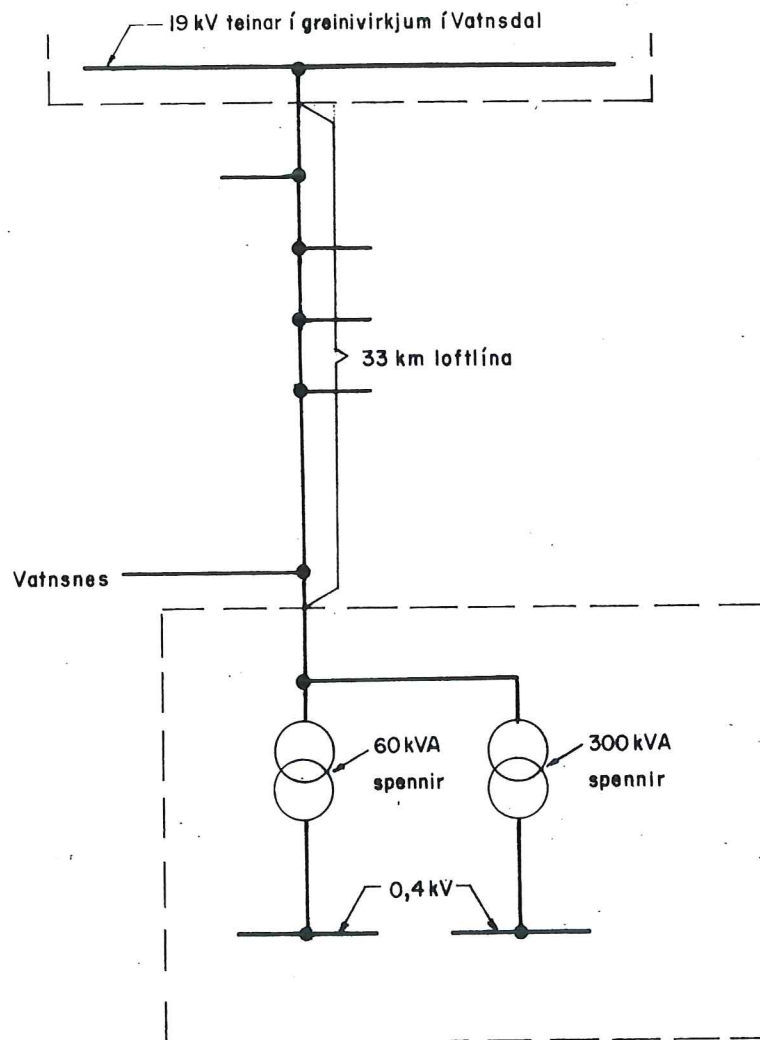
# SKAGASTÖND



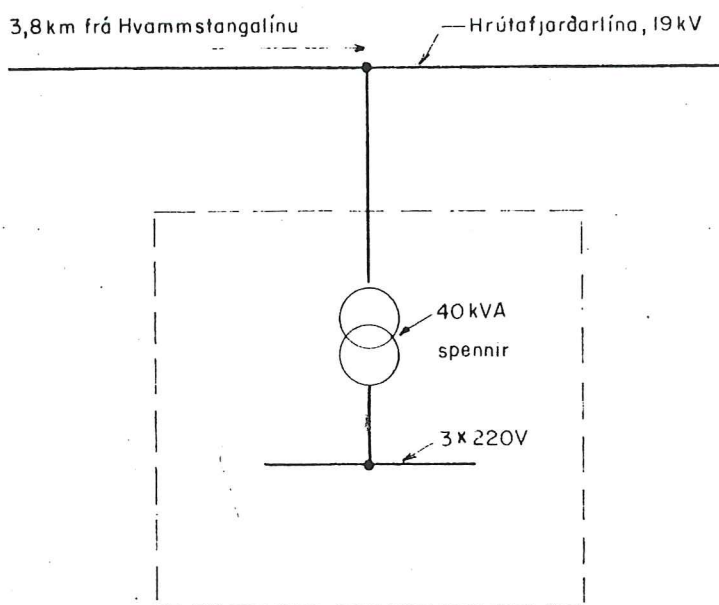
# GREINIVIRKI Í VATNSDAL OG HÁSPENNULÍNUR UM HÚNAVATNSSÝSLUR



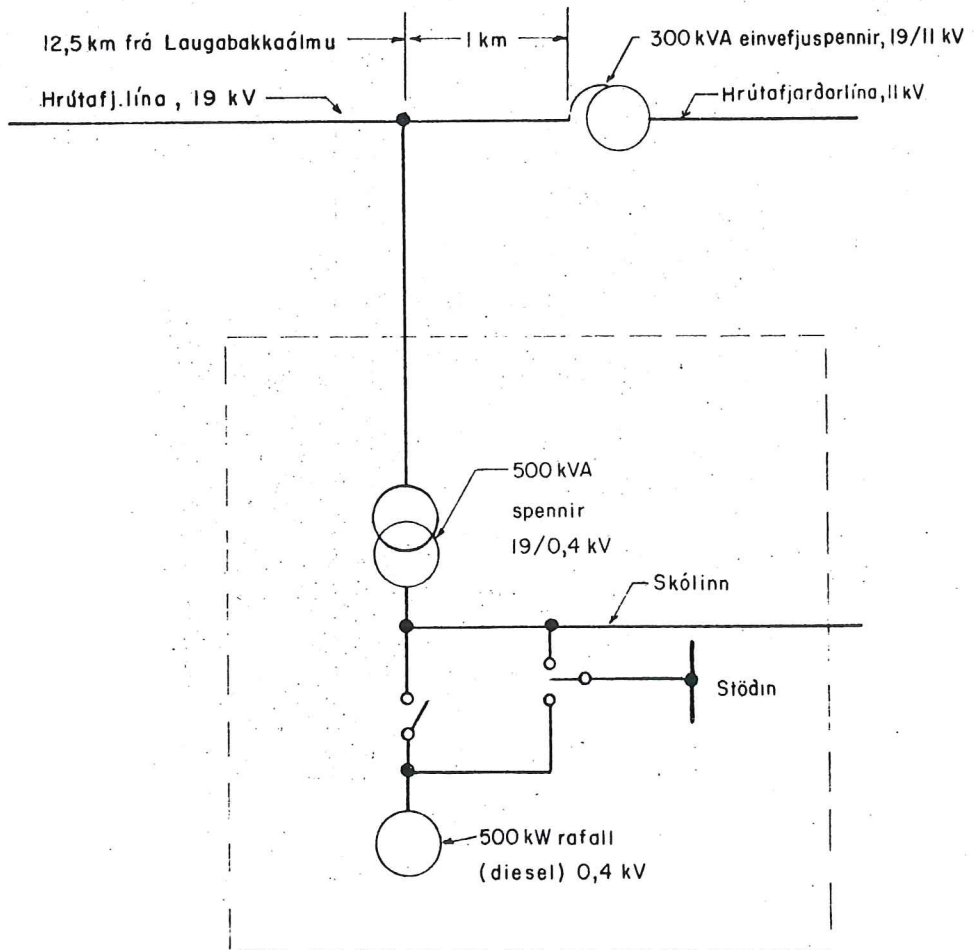
# HVAMMSTANGI



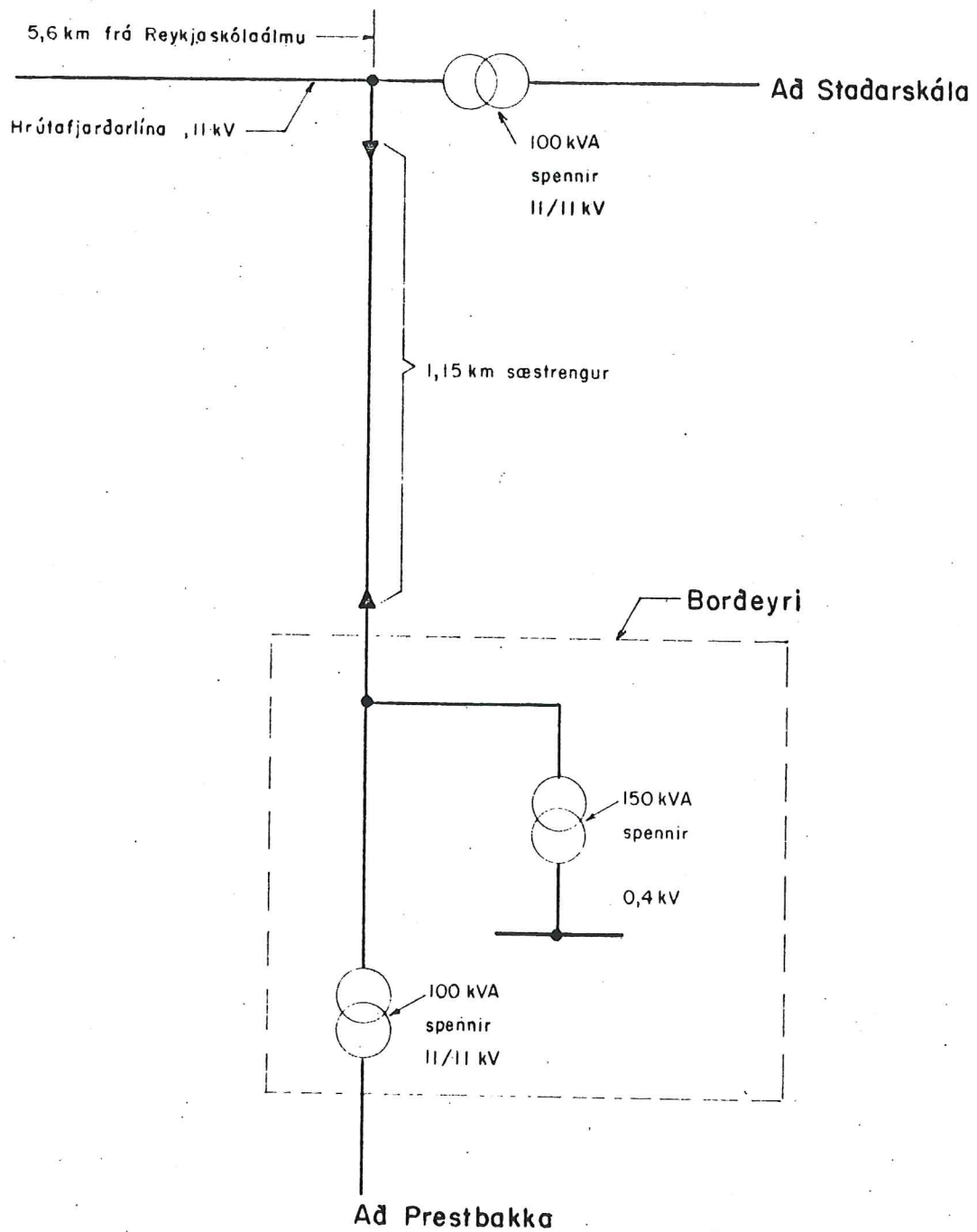
# LAUGABAKKI



# REYKJASKÓLI

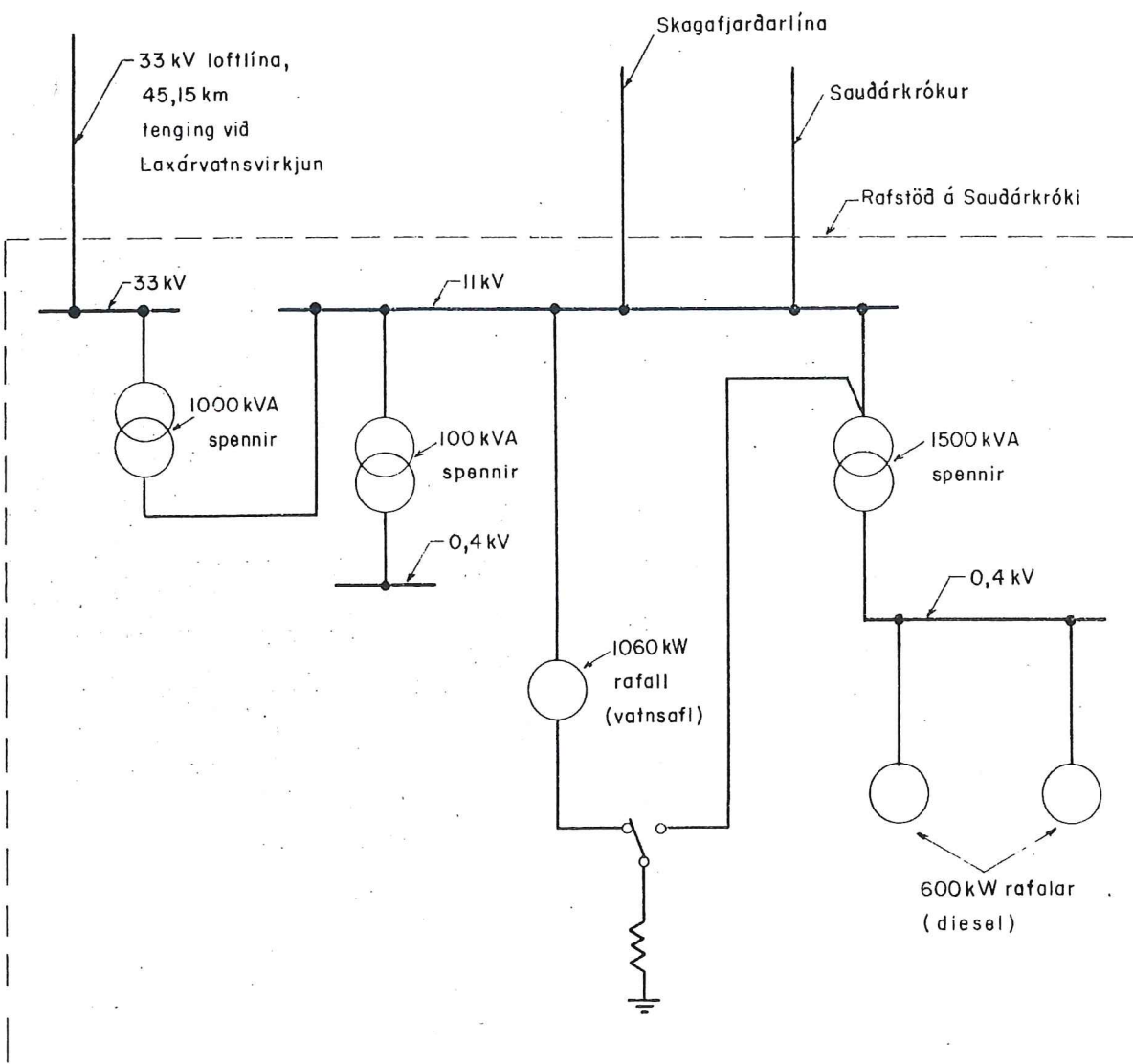


# BORÐEYRARSÆSTRENGUR OG BORÐEYRI

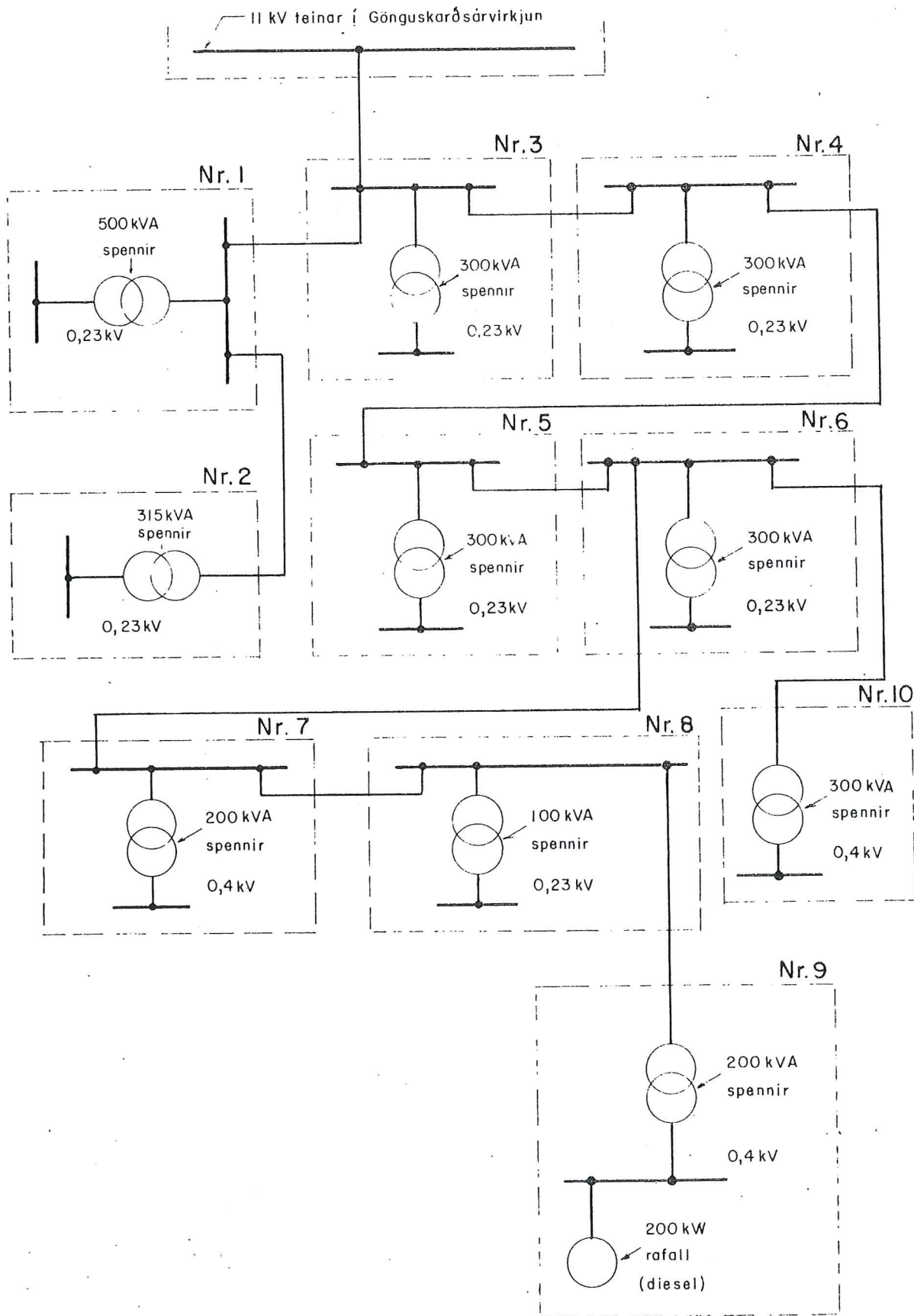




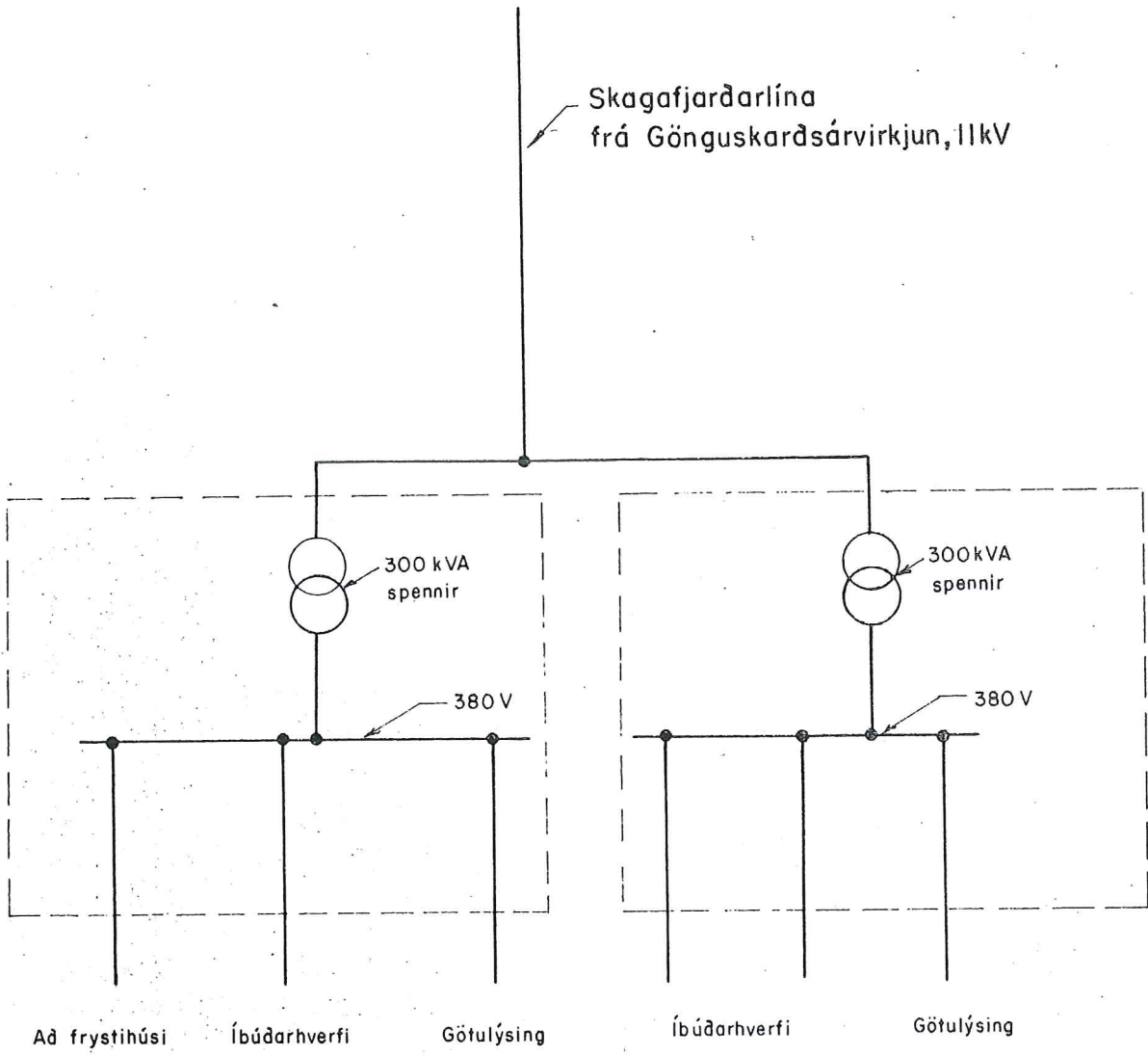
# GÖNGUSKARÐSÁRVIRKJUN, RAFSTÖÐ Á SAUÐÁRKRÓKI



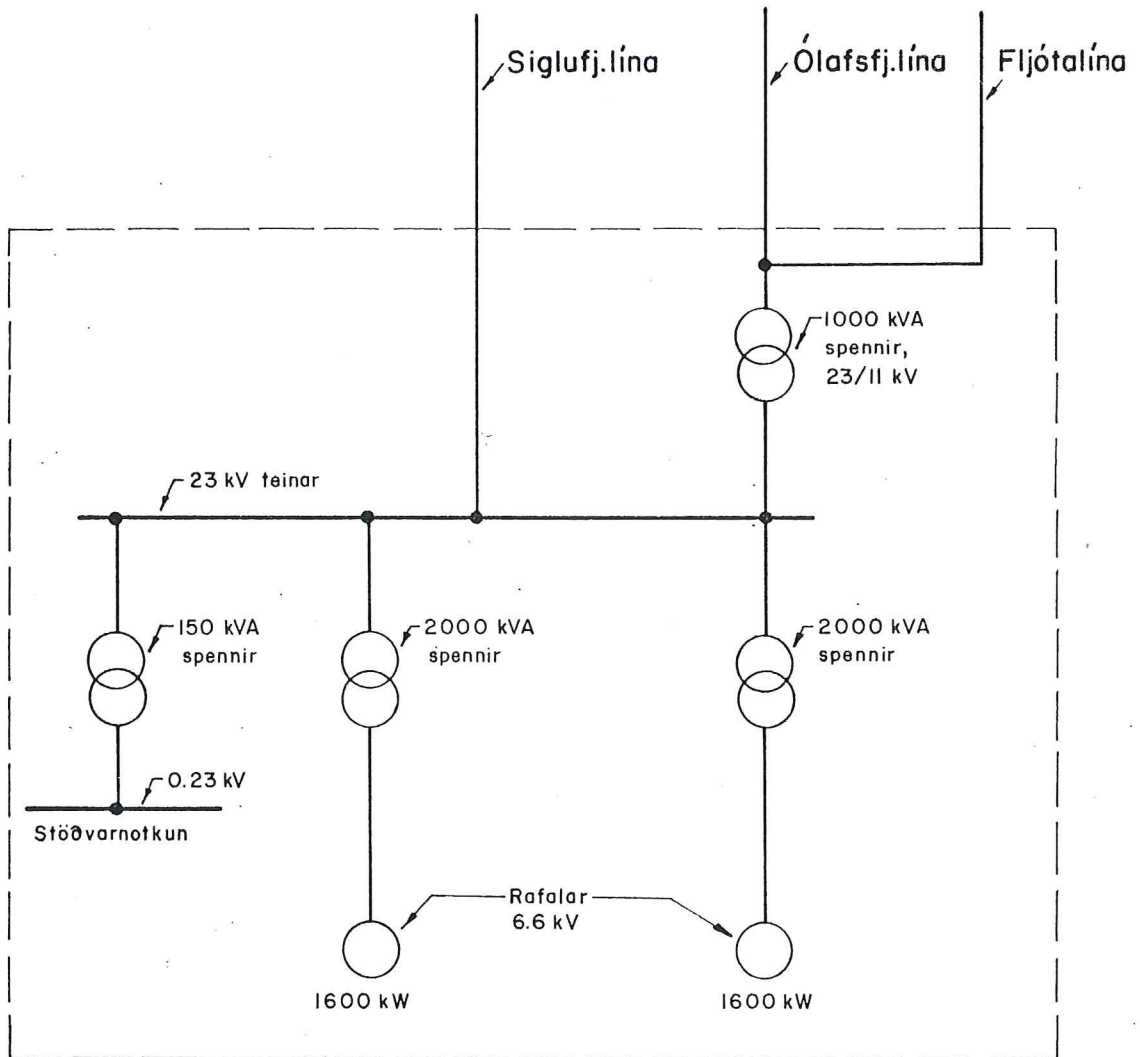
# SAUÐÁRKRÓKUR



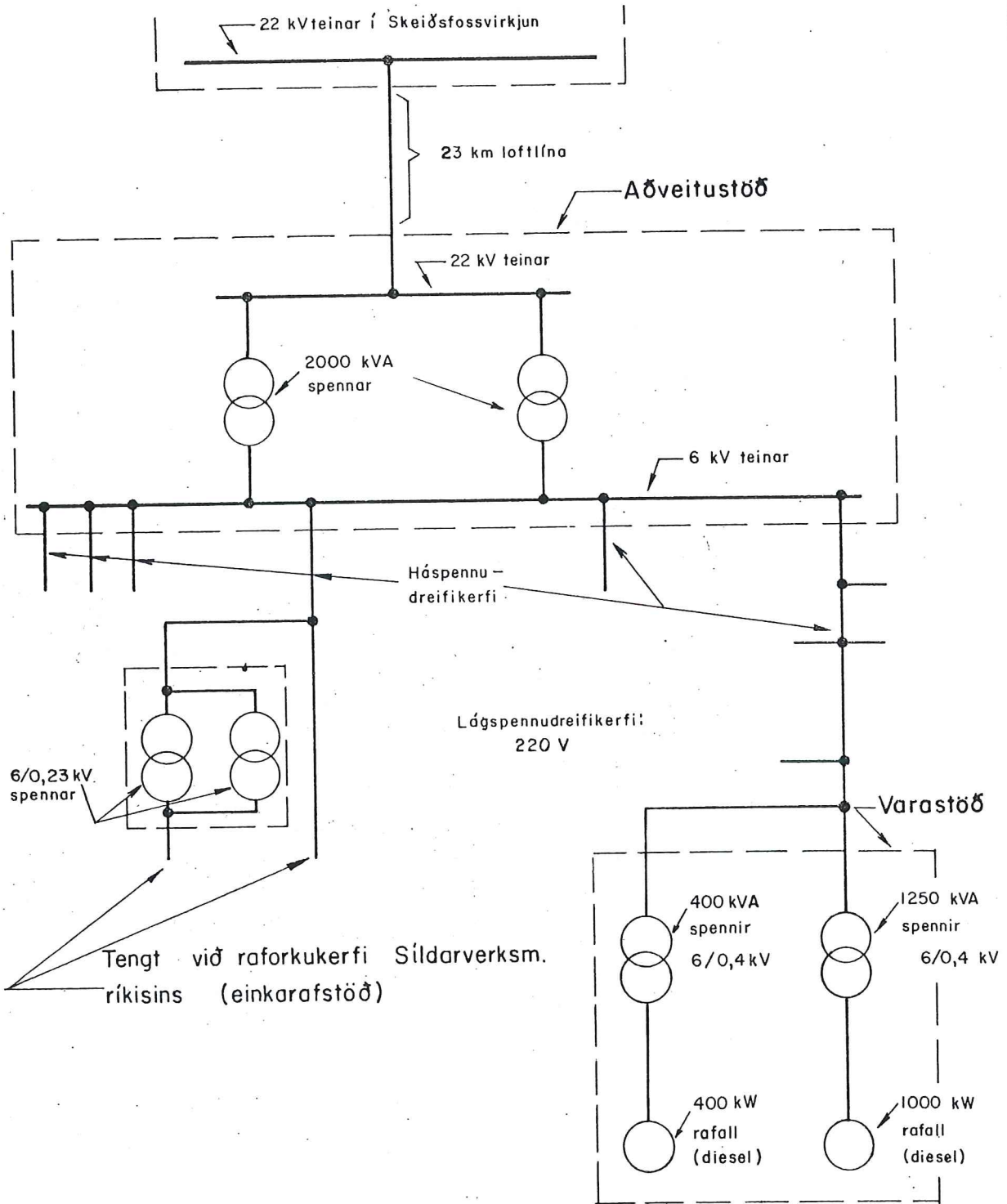
# HOF SÓS



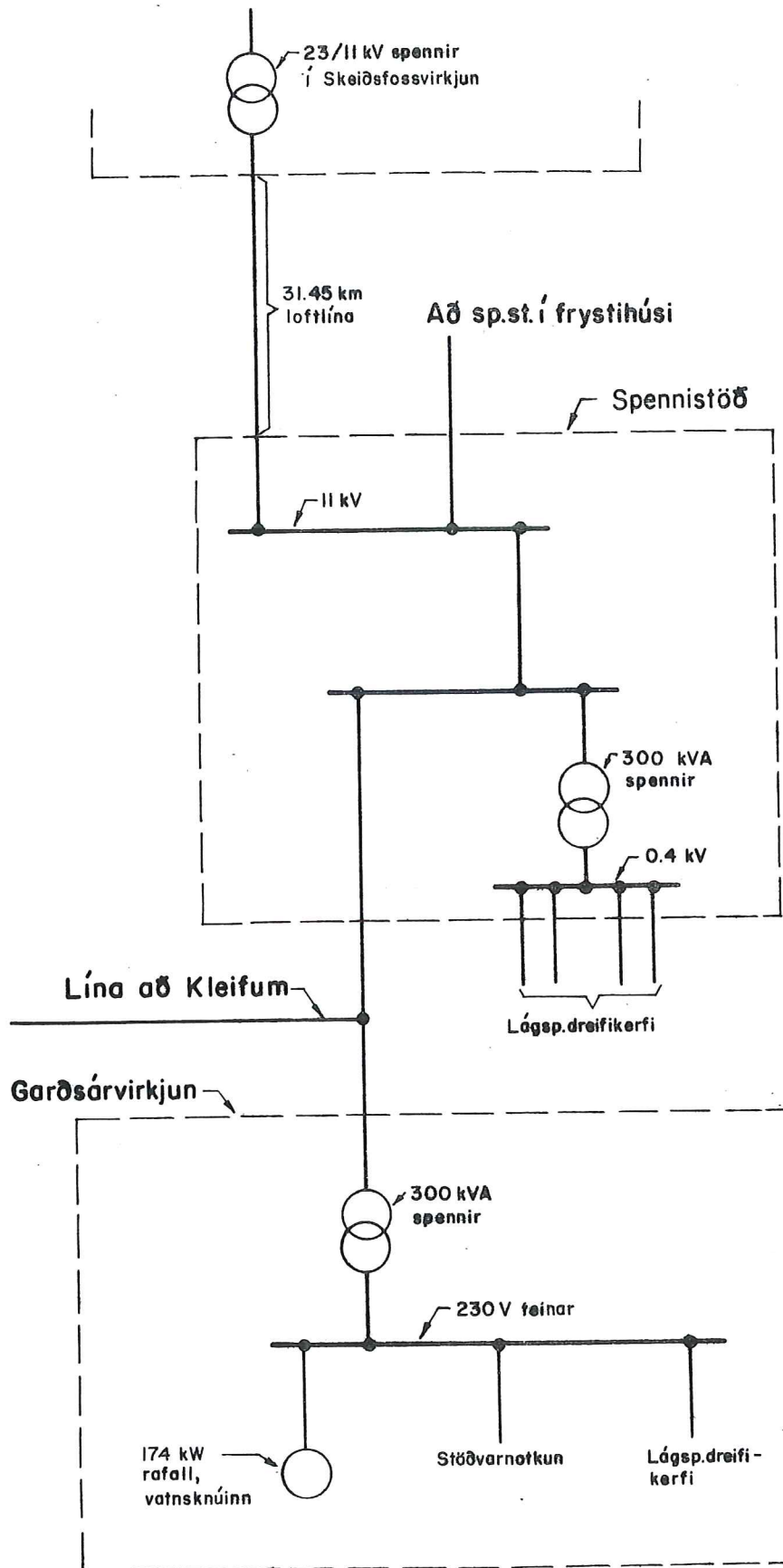
# SKEIÐSFOSSVIRKJUN



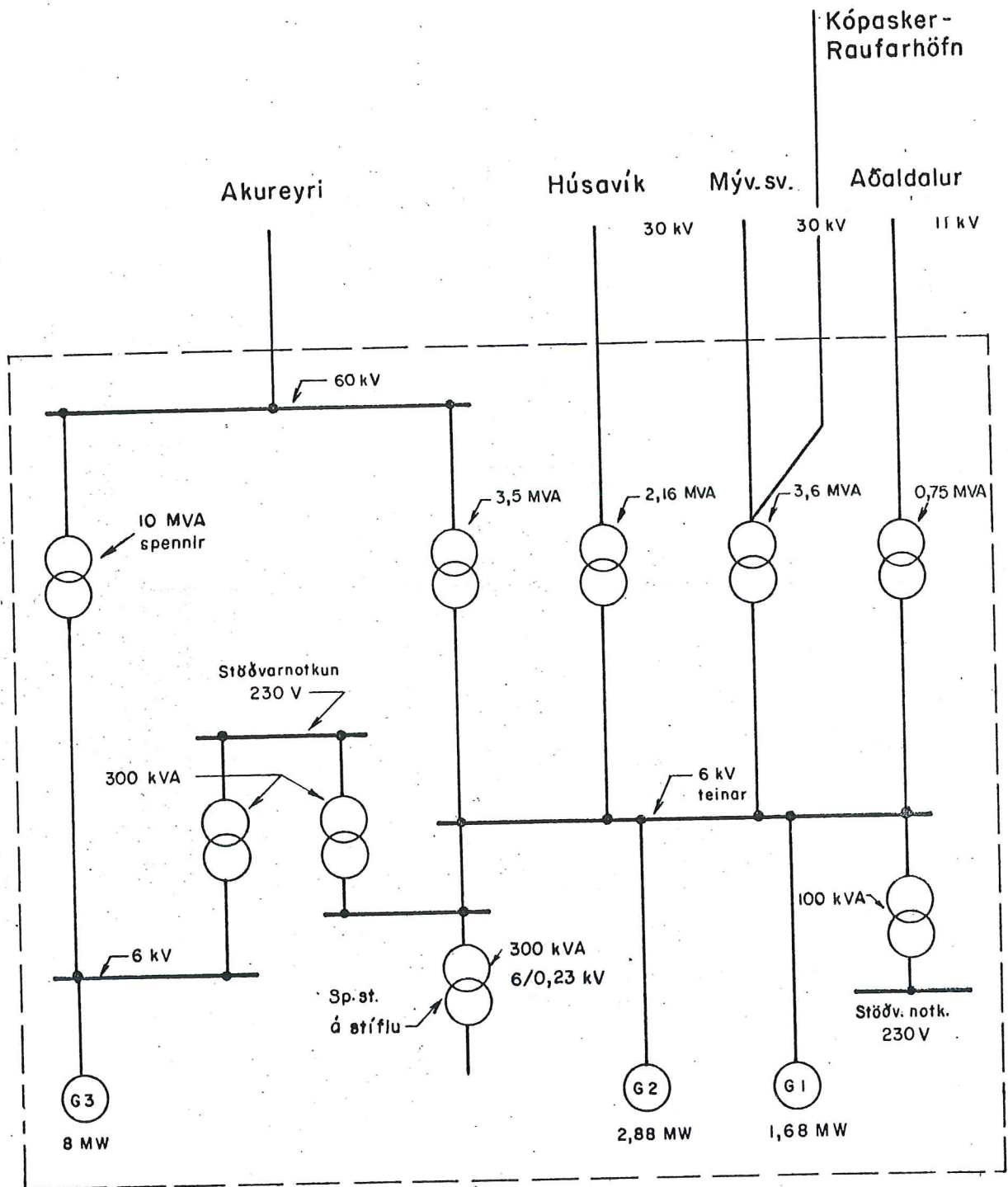
# SIGLUFJÖRÐUR



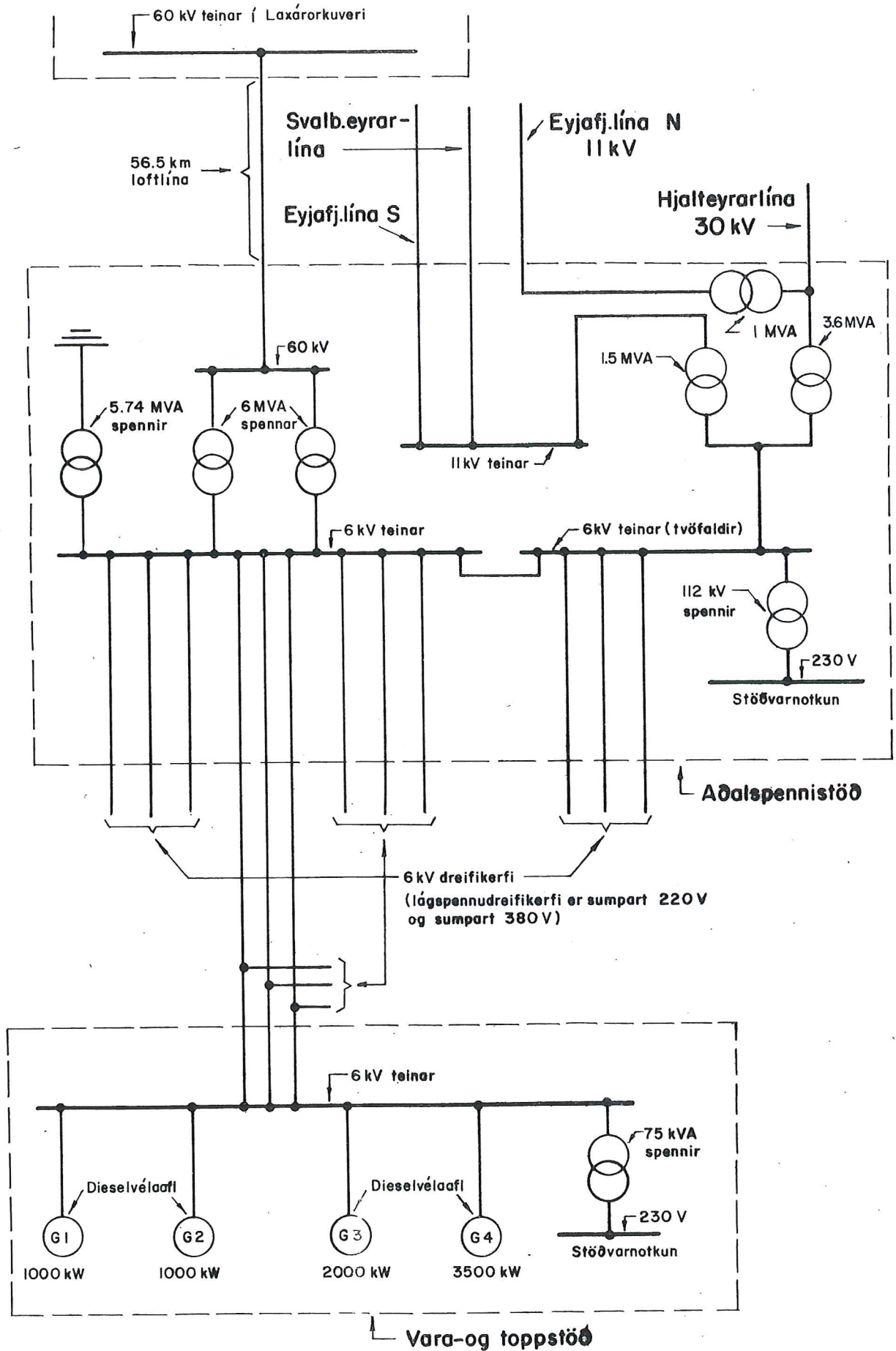
# ÓLAFSFJÖRÐUR



# LAXÁRVIRKJUN

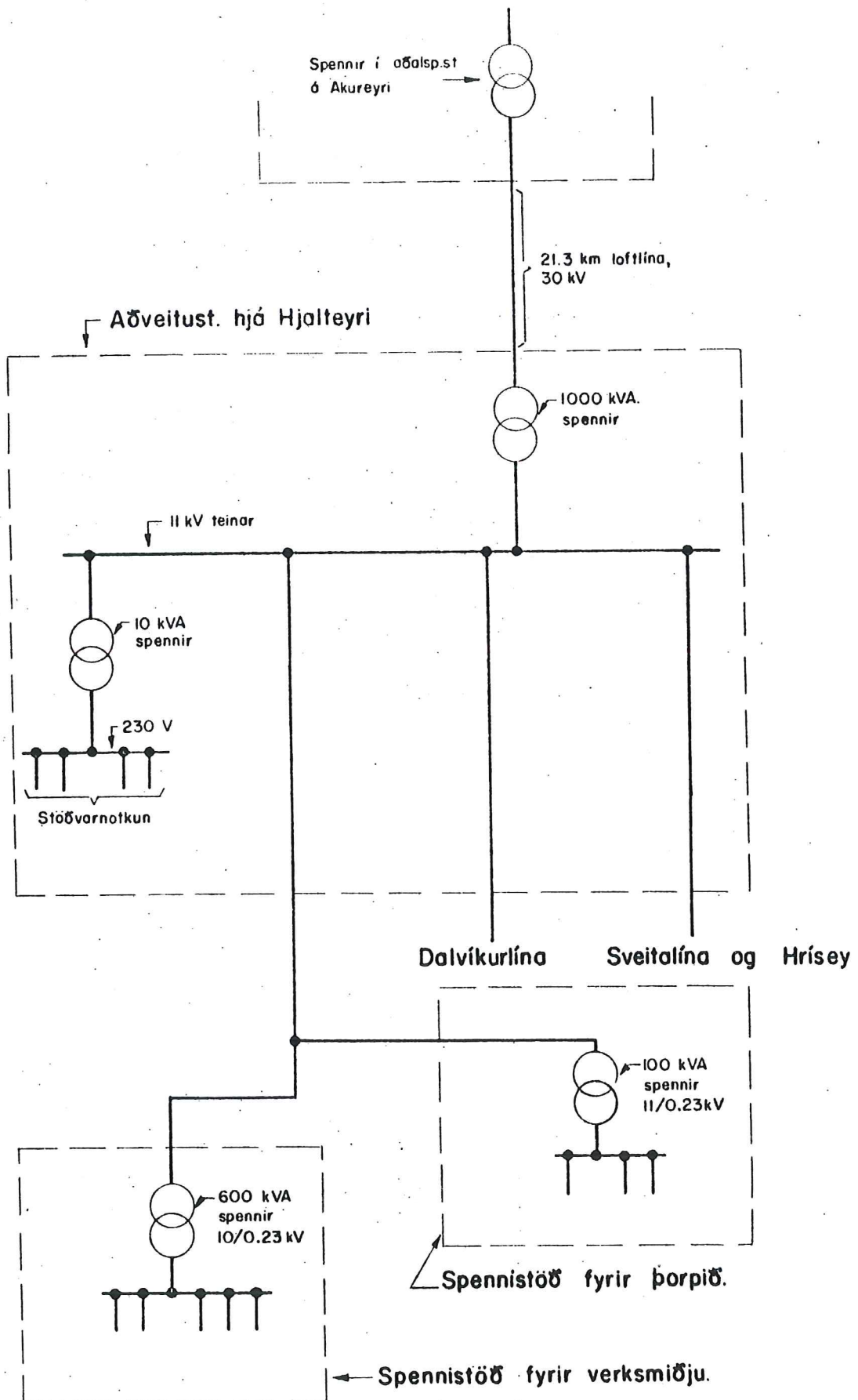


# AKUREYRI

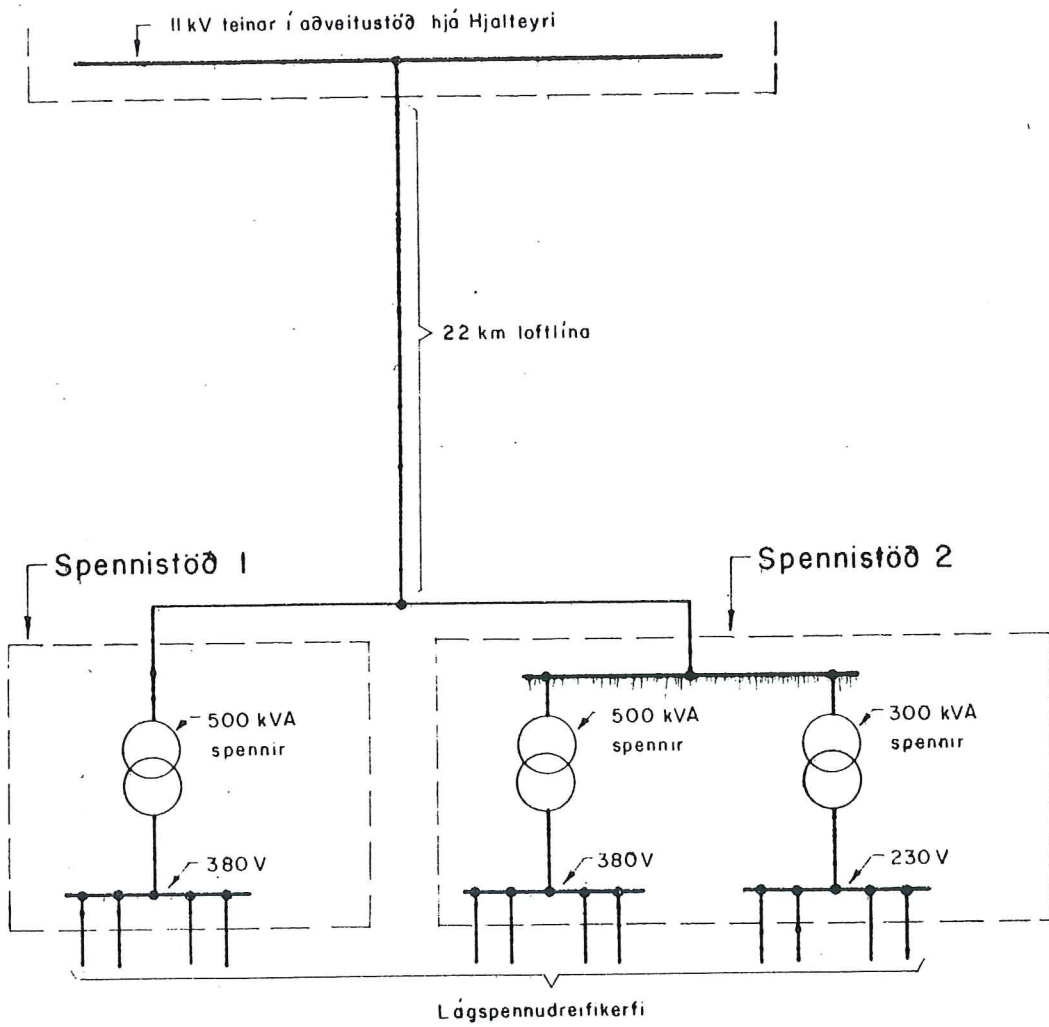




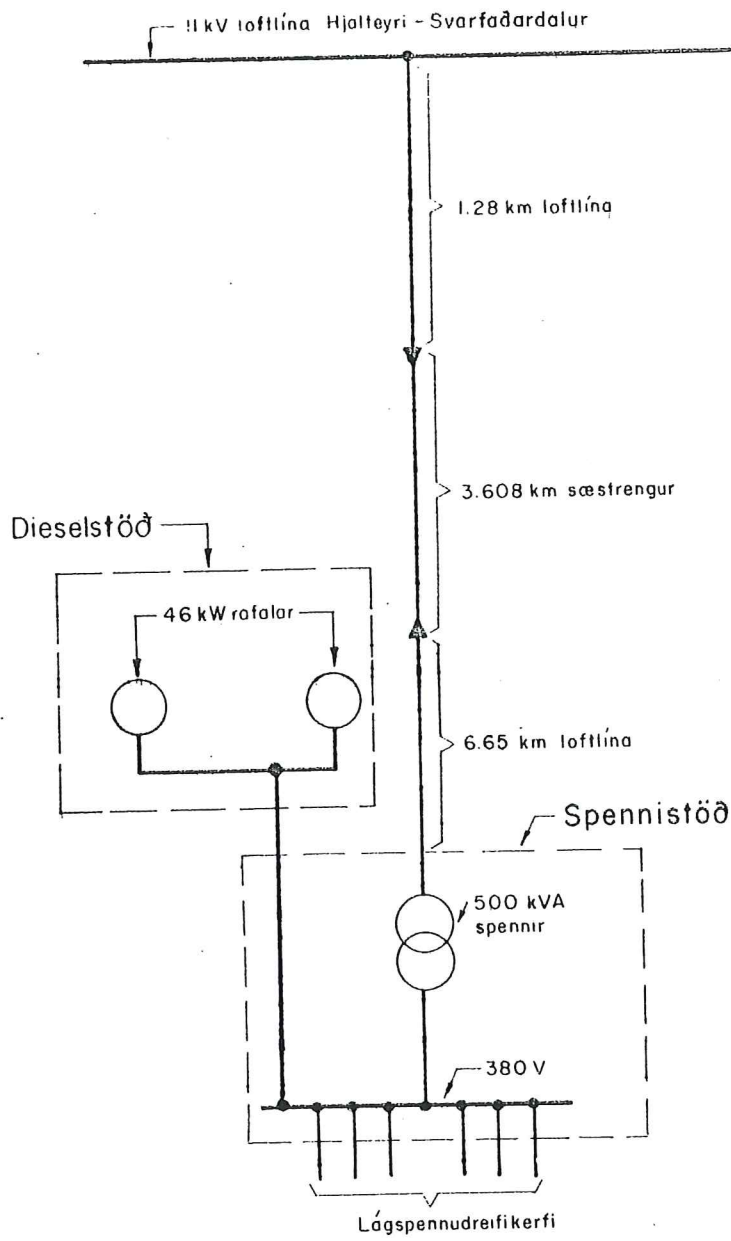
# HJALTEYRI



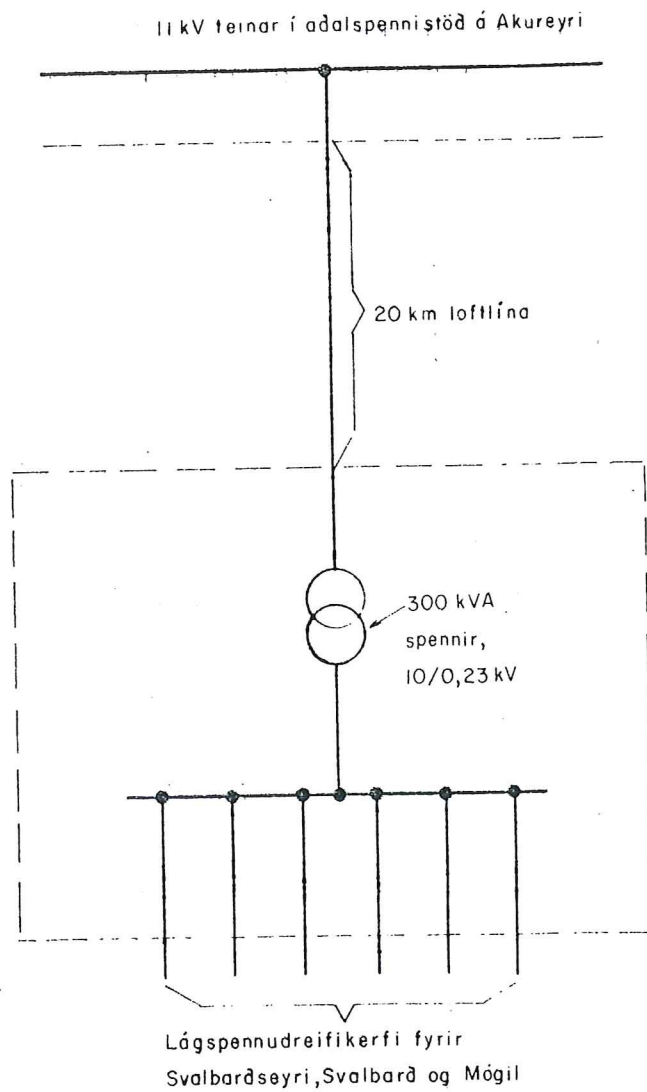
# DALVÍK



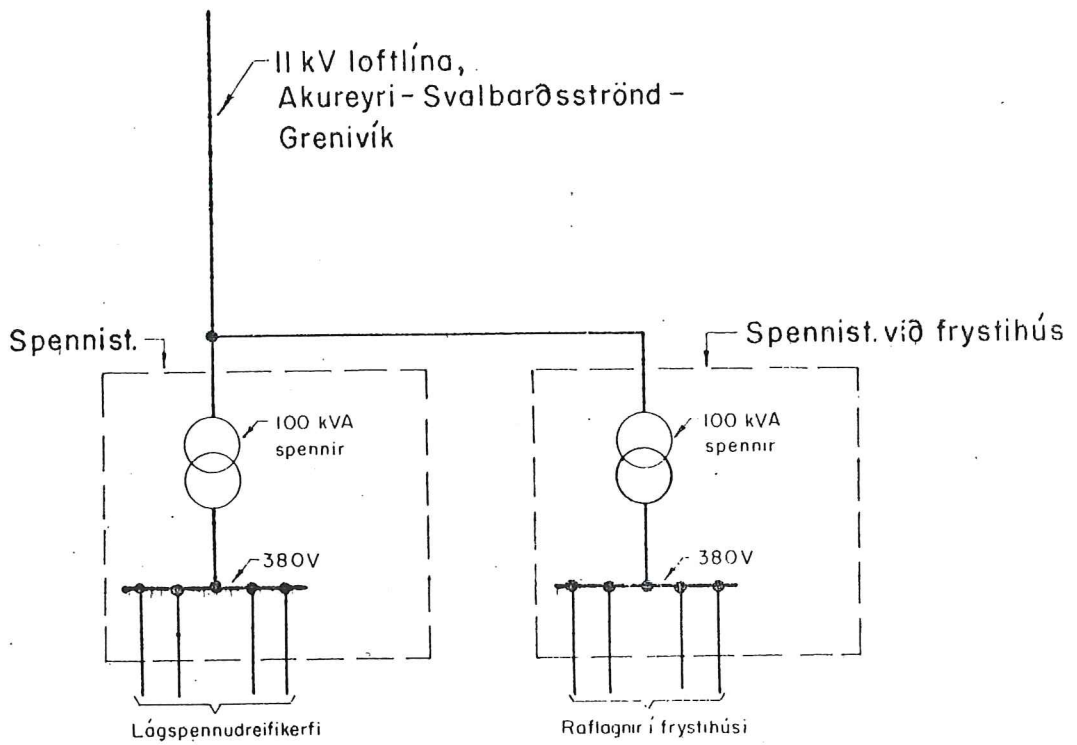
# HRÍSEY



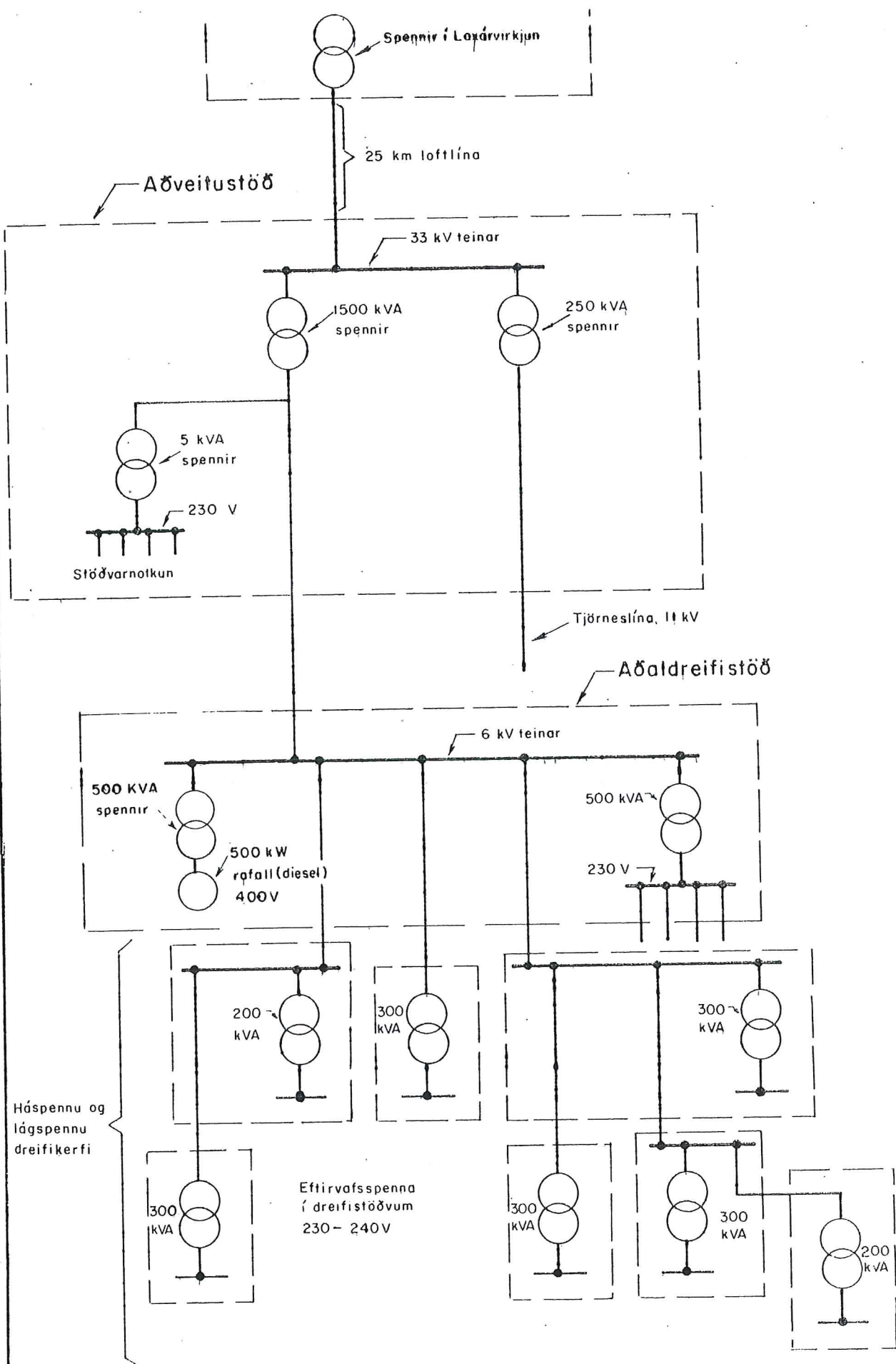
# SVALBARÐSEYRI



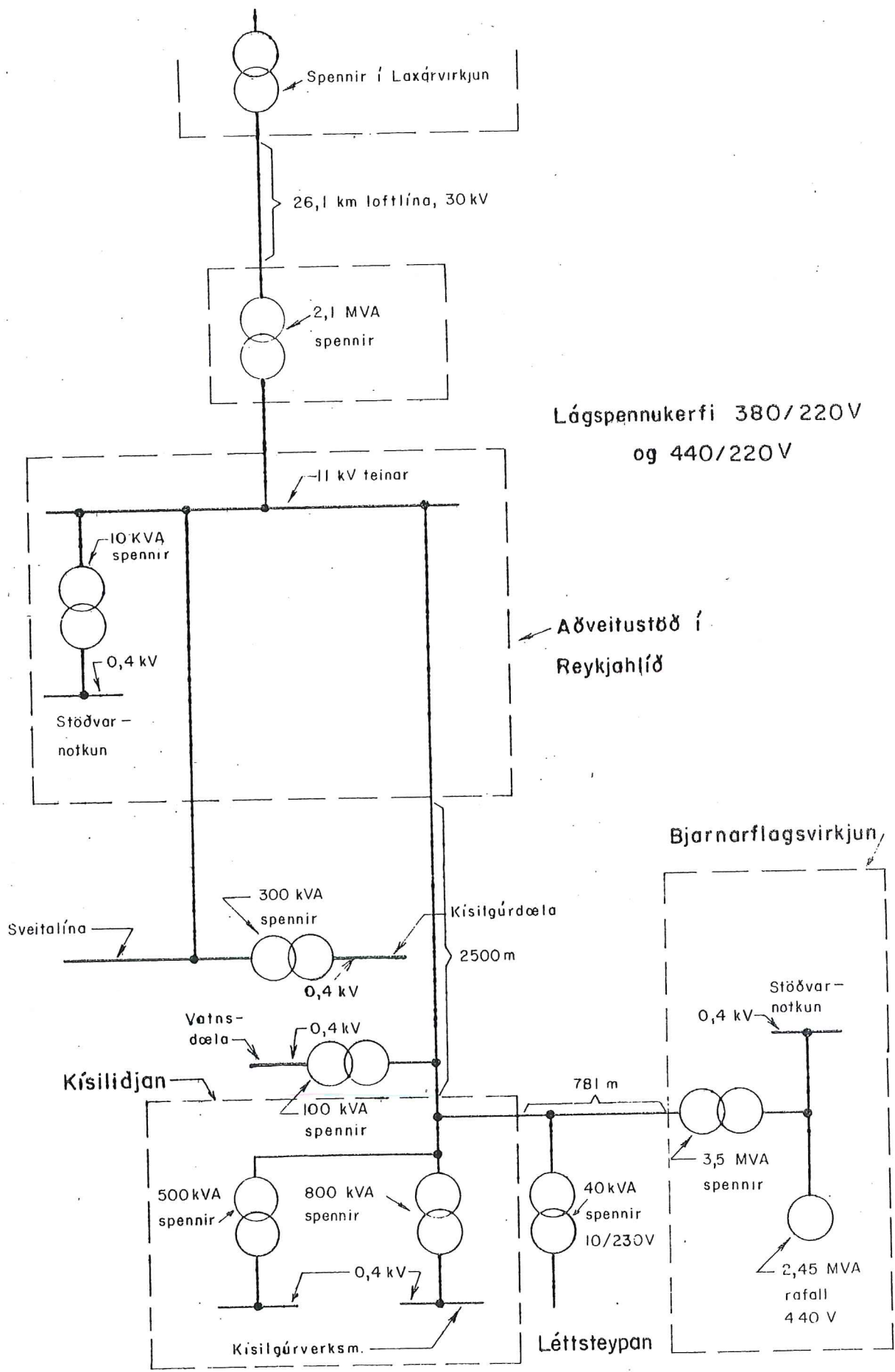
# GRENIVÍK



# HÚSAVÍK



- 61 -  
**REYKJAHLÍÐ, BJARNARFLAGS-  
 VIRKJUN OG KÍSILÍÐJAN.**

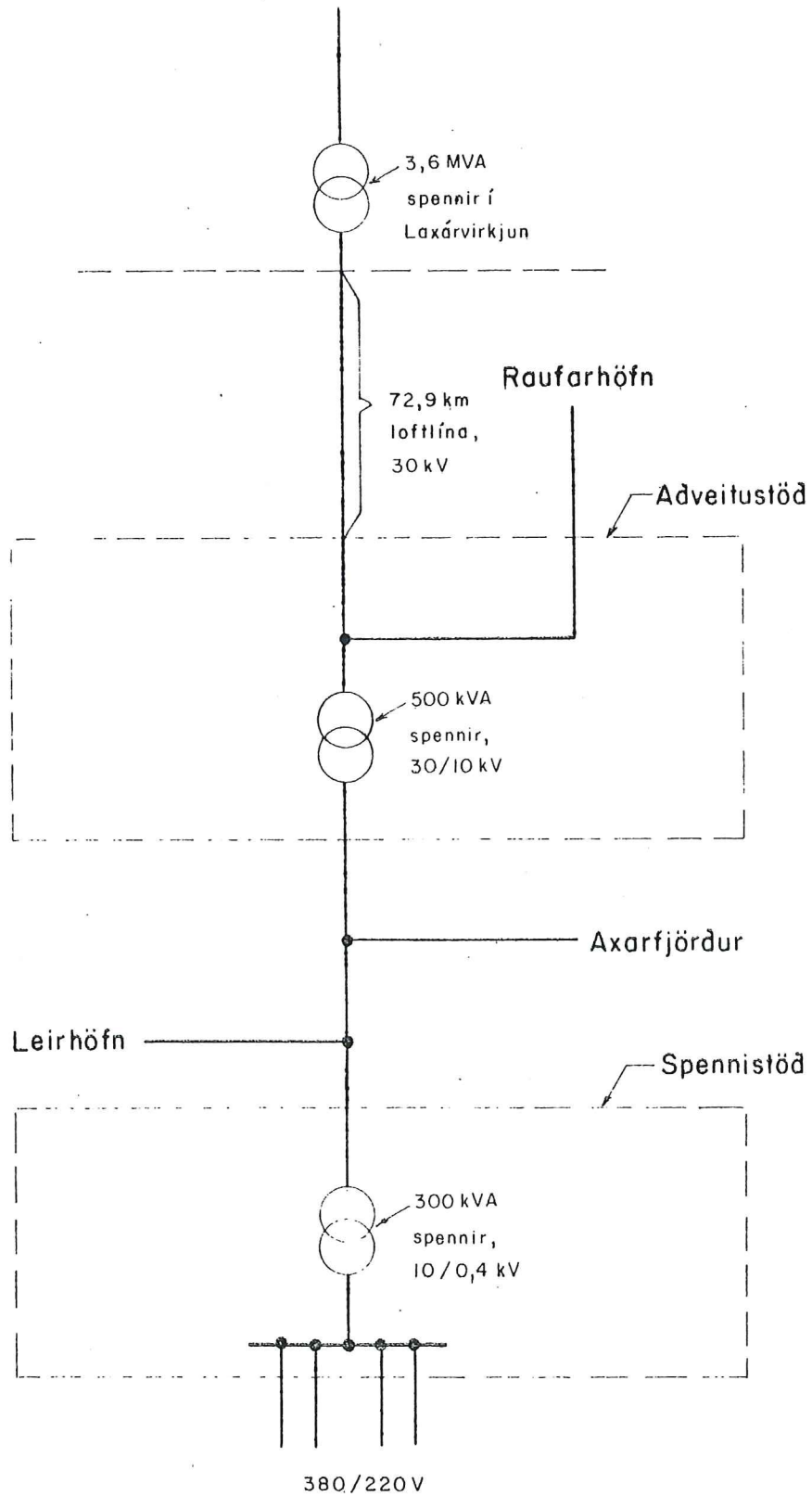


Lágspennukerfi 380/220V  
 og 440/220V

Aðveitustöð í  
 Reykjahlíð

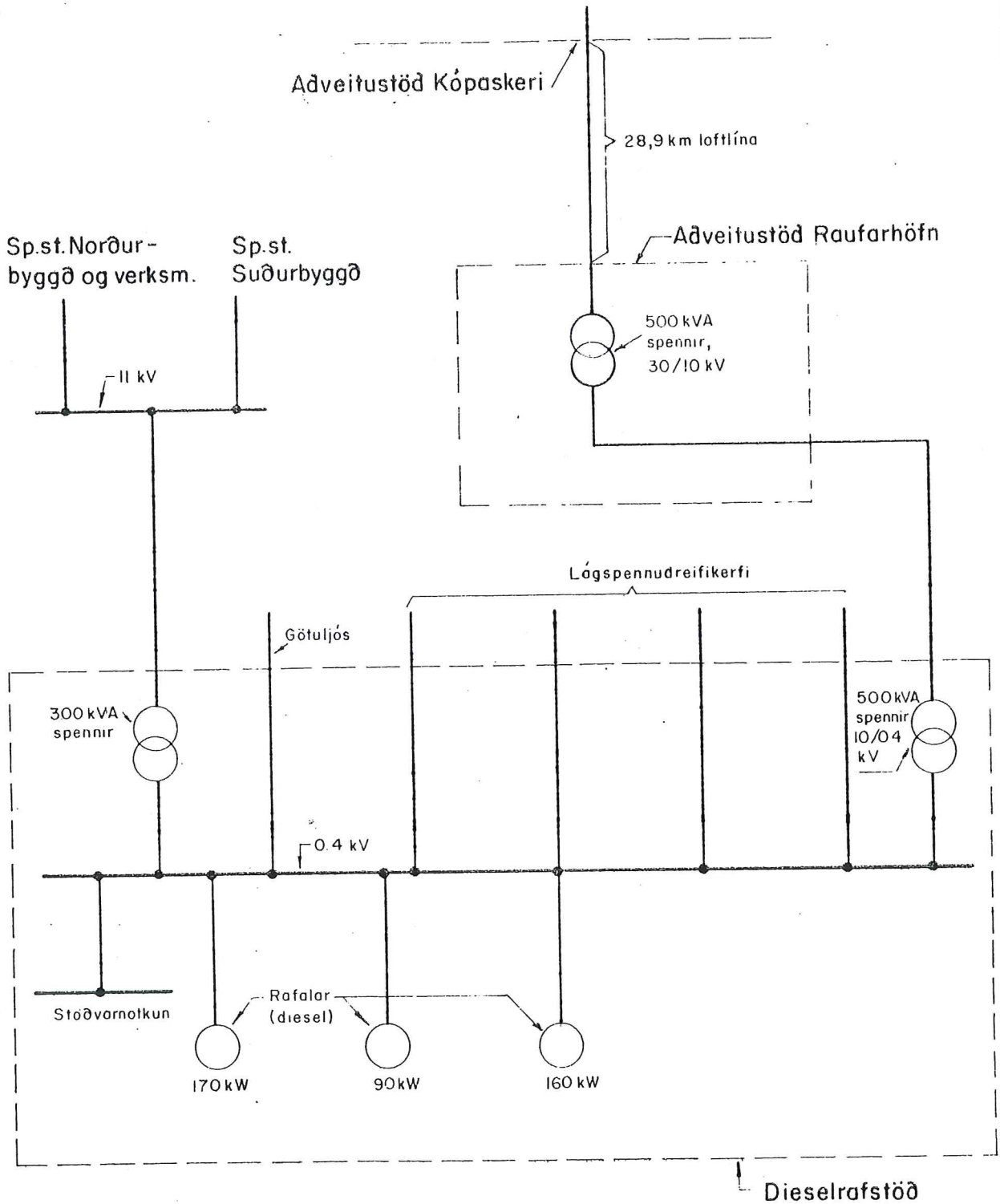
Bjarnarflagsvirkjun

# KÓPASKER

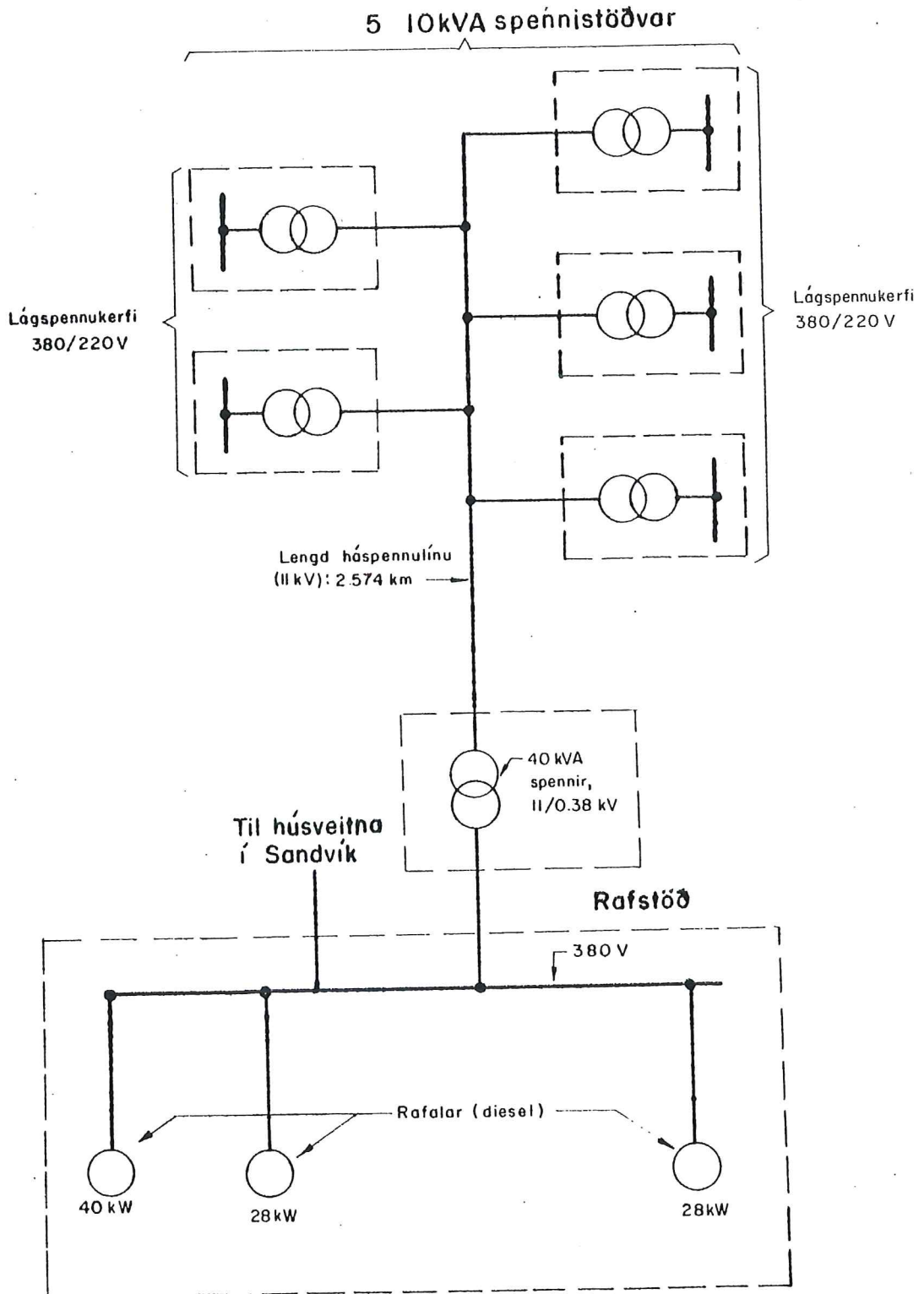




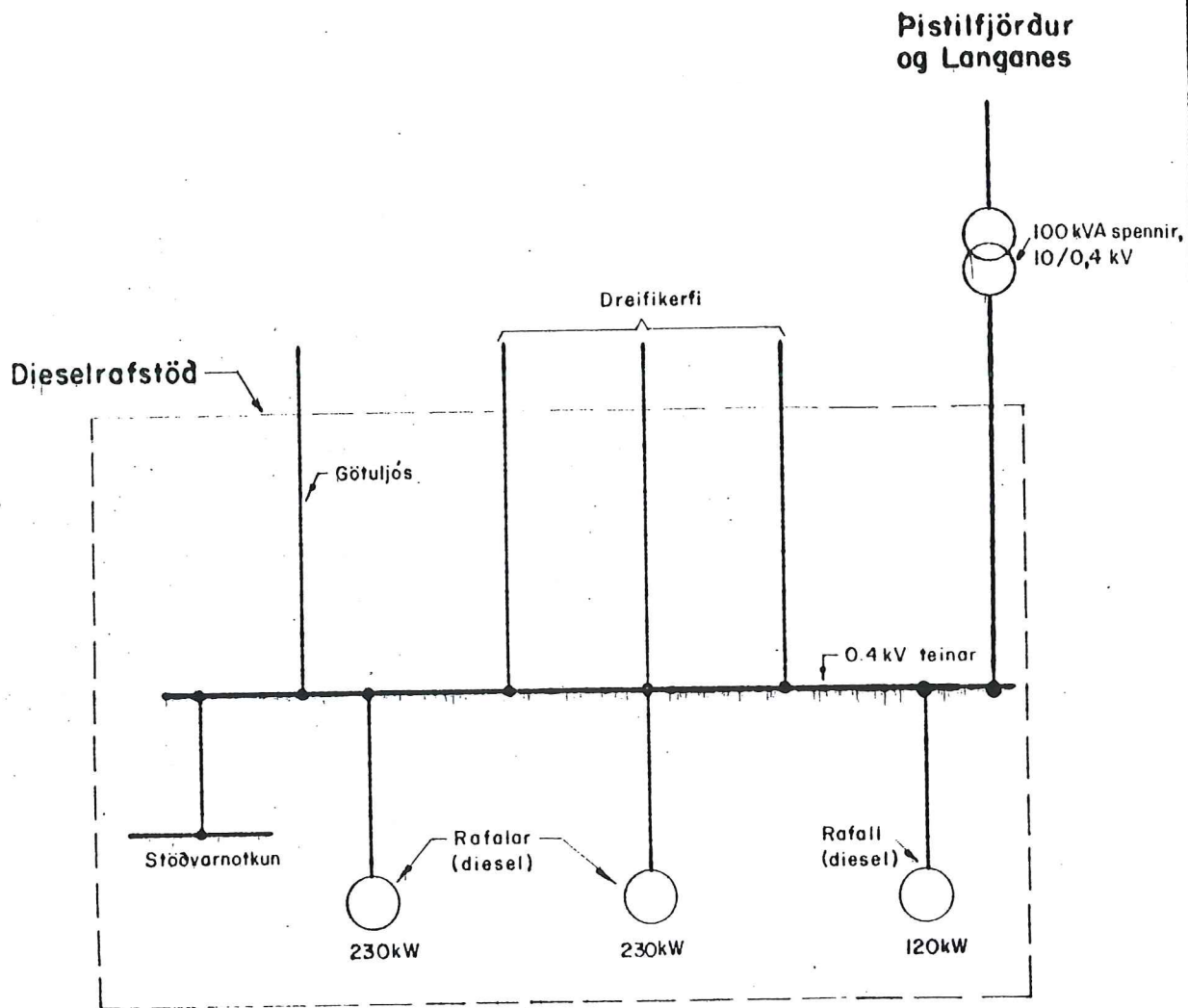
# RAUFARHÖFN



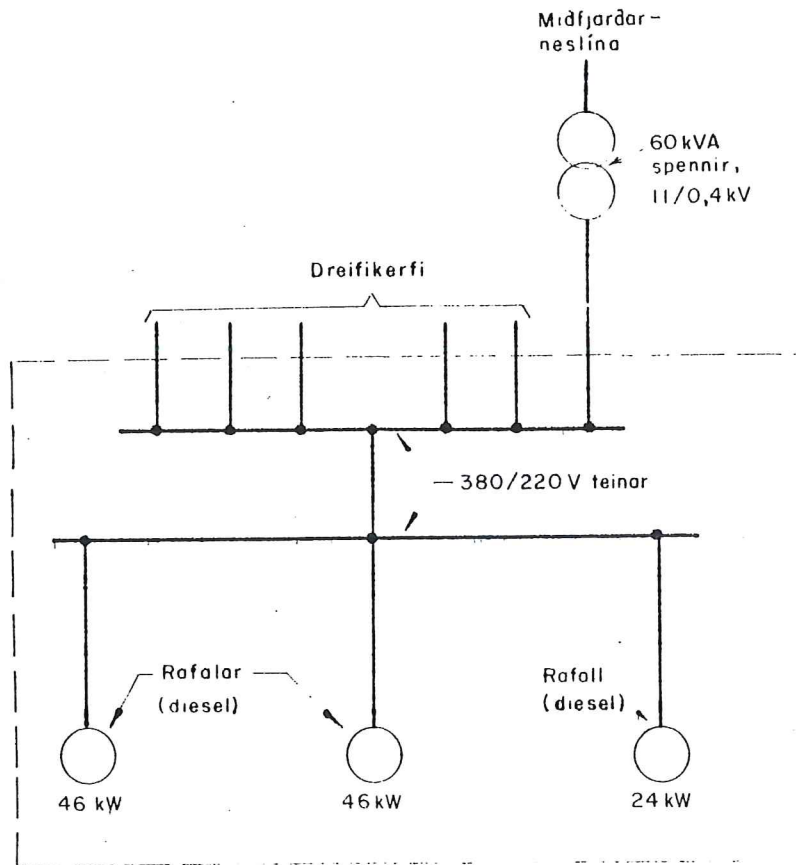
# GRÍMSEY



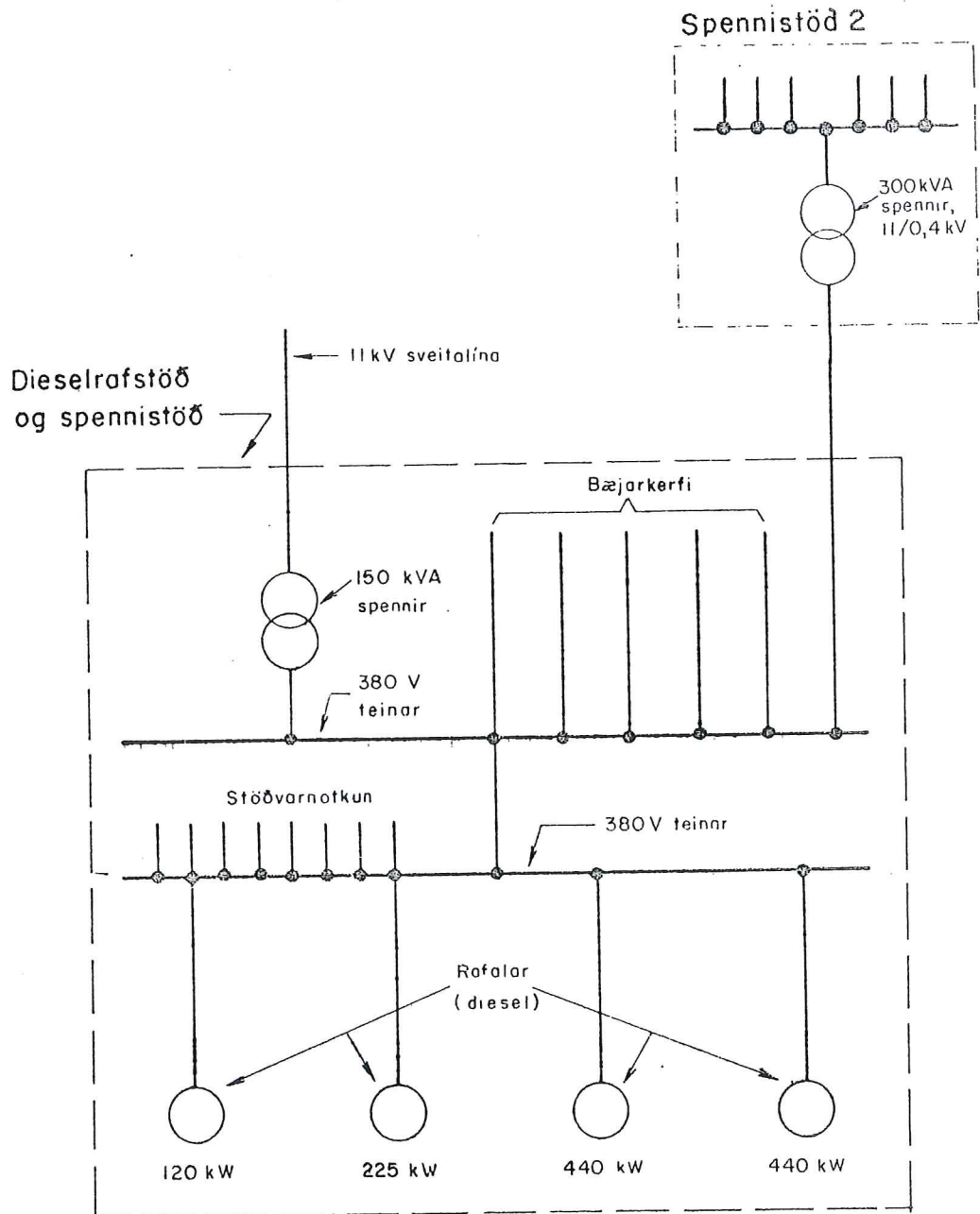
# ÞÓRSHÖFN



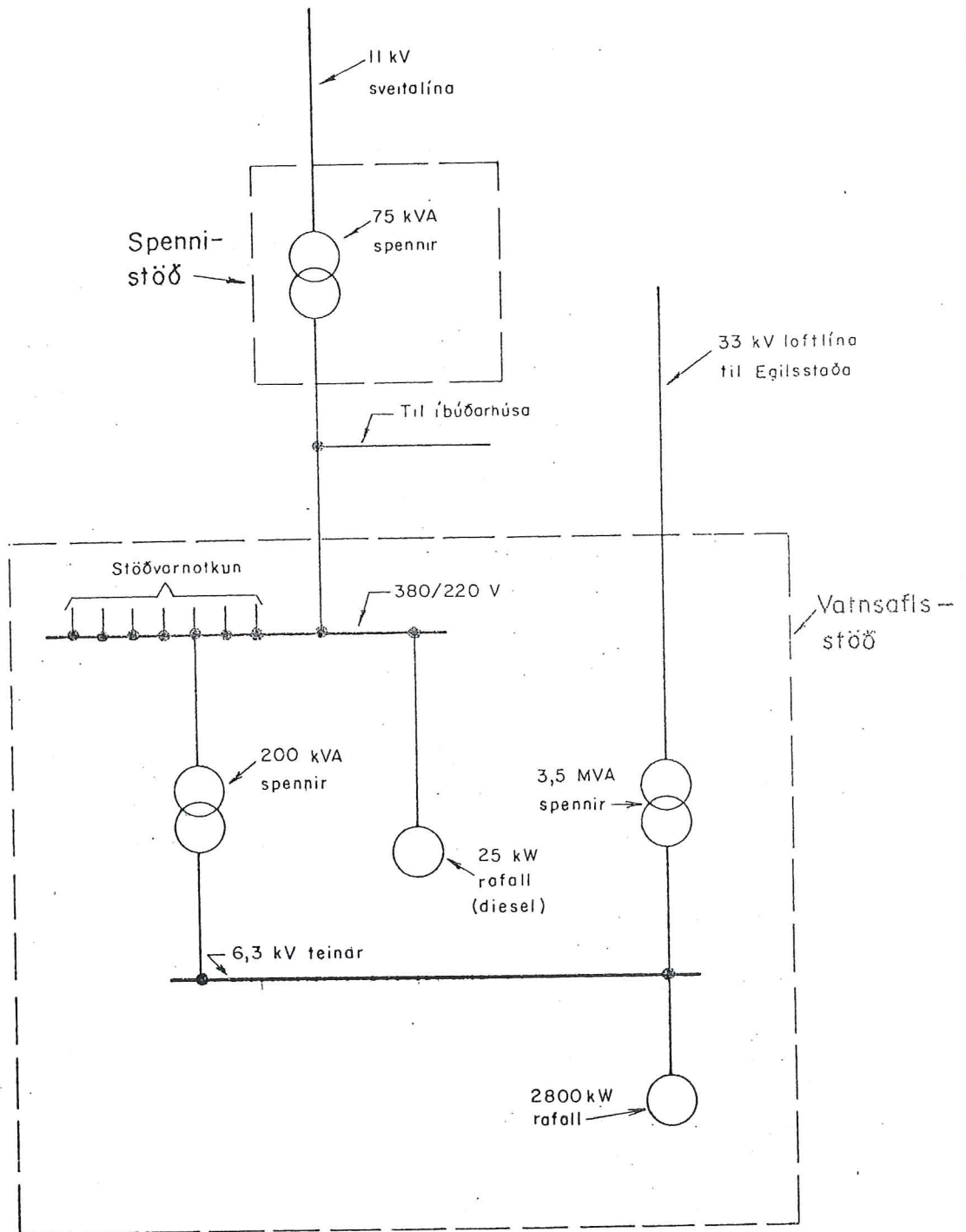
# BAKKAFJÖRÐUR



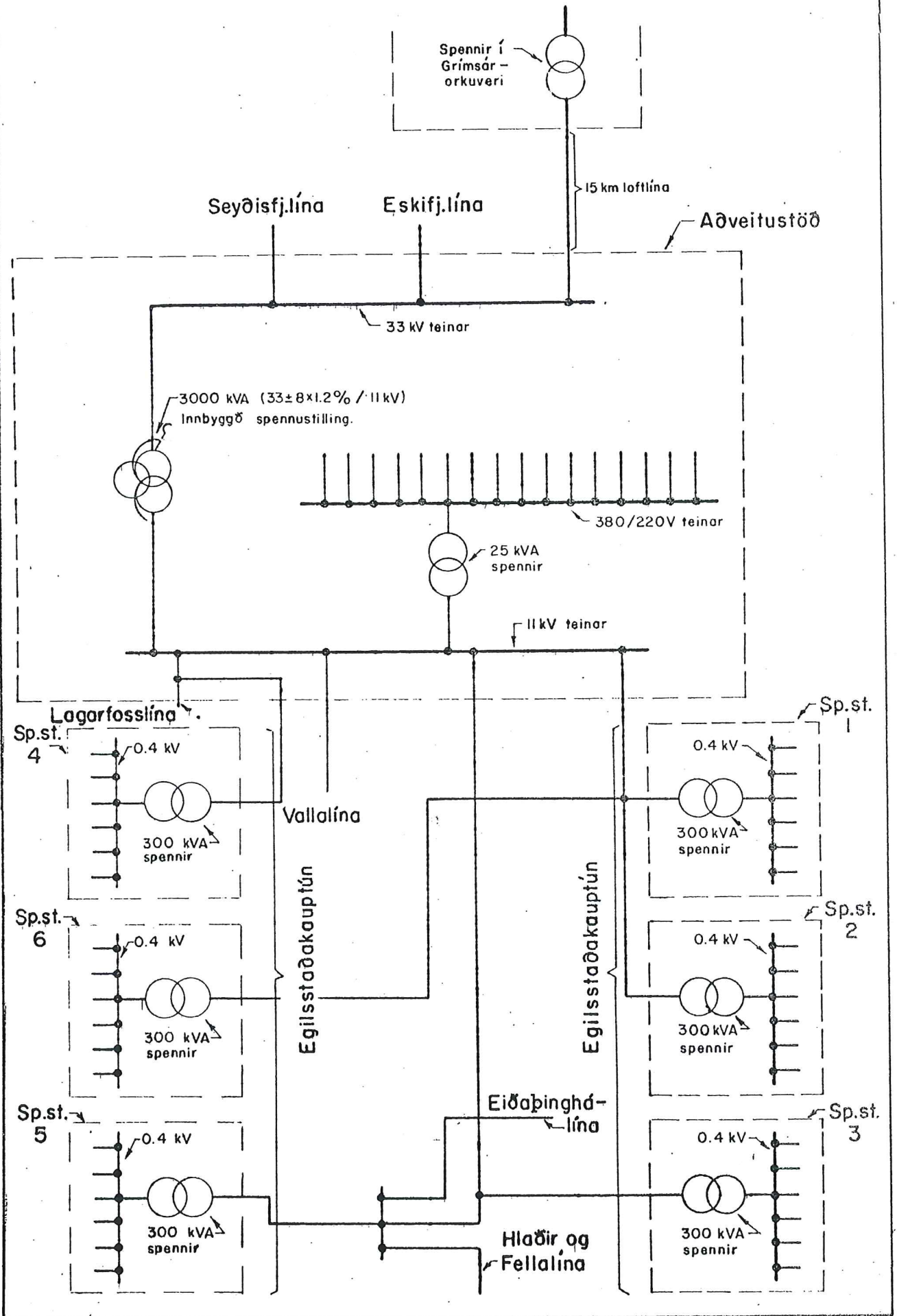
# VOPNAFJÖRÐUR



# GRÍMSÁRVIRKJUN

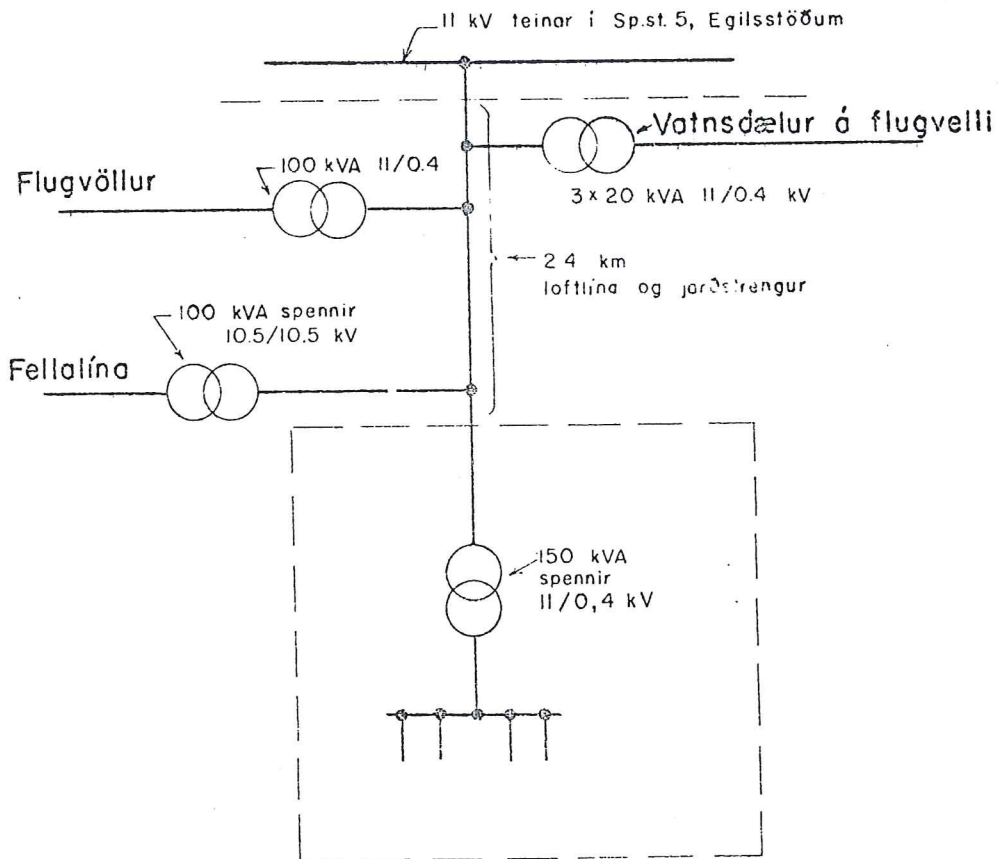


# EGILSSTAÐIR



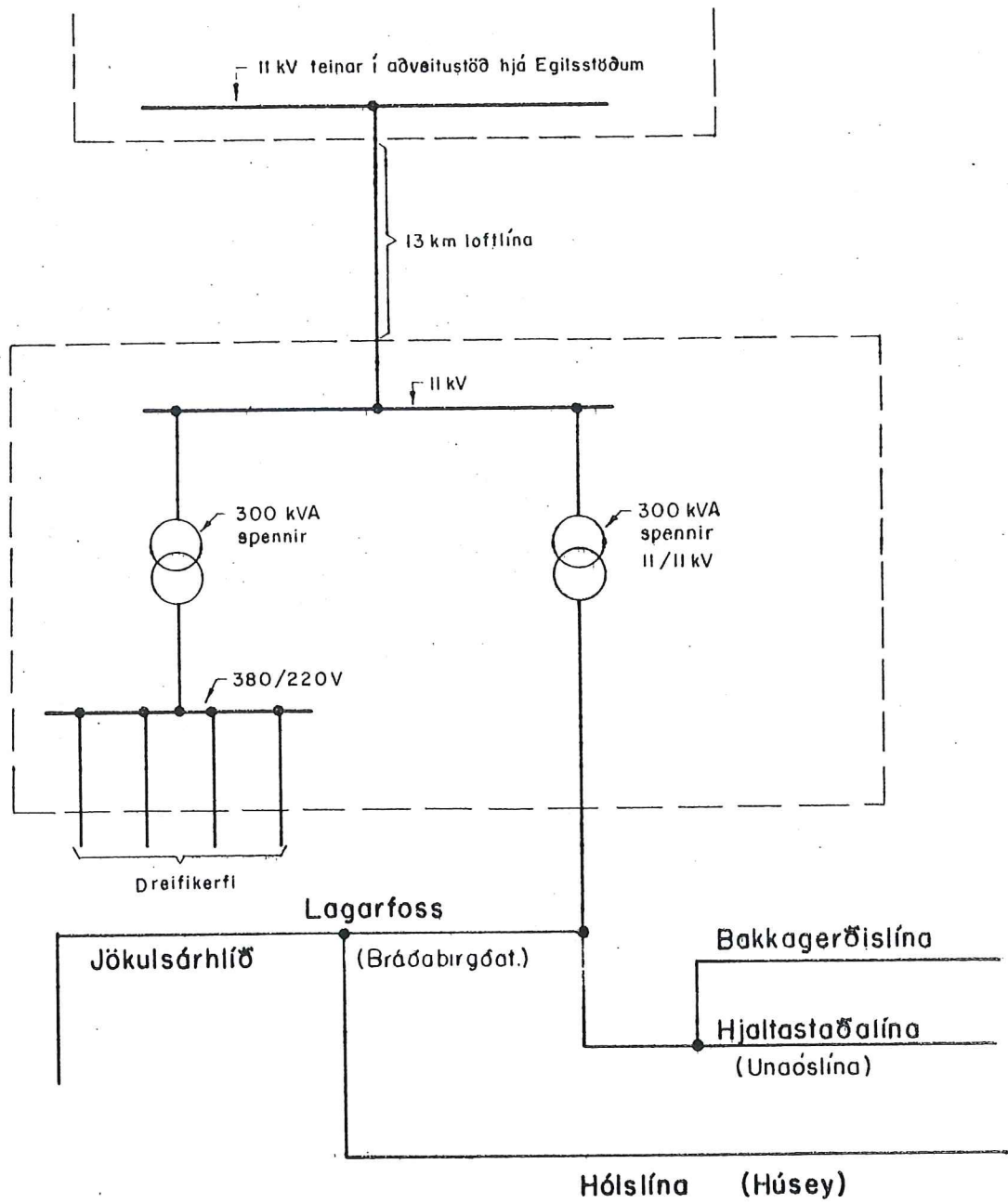
Fnr 11298

# HLAÐIR

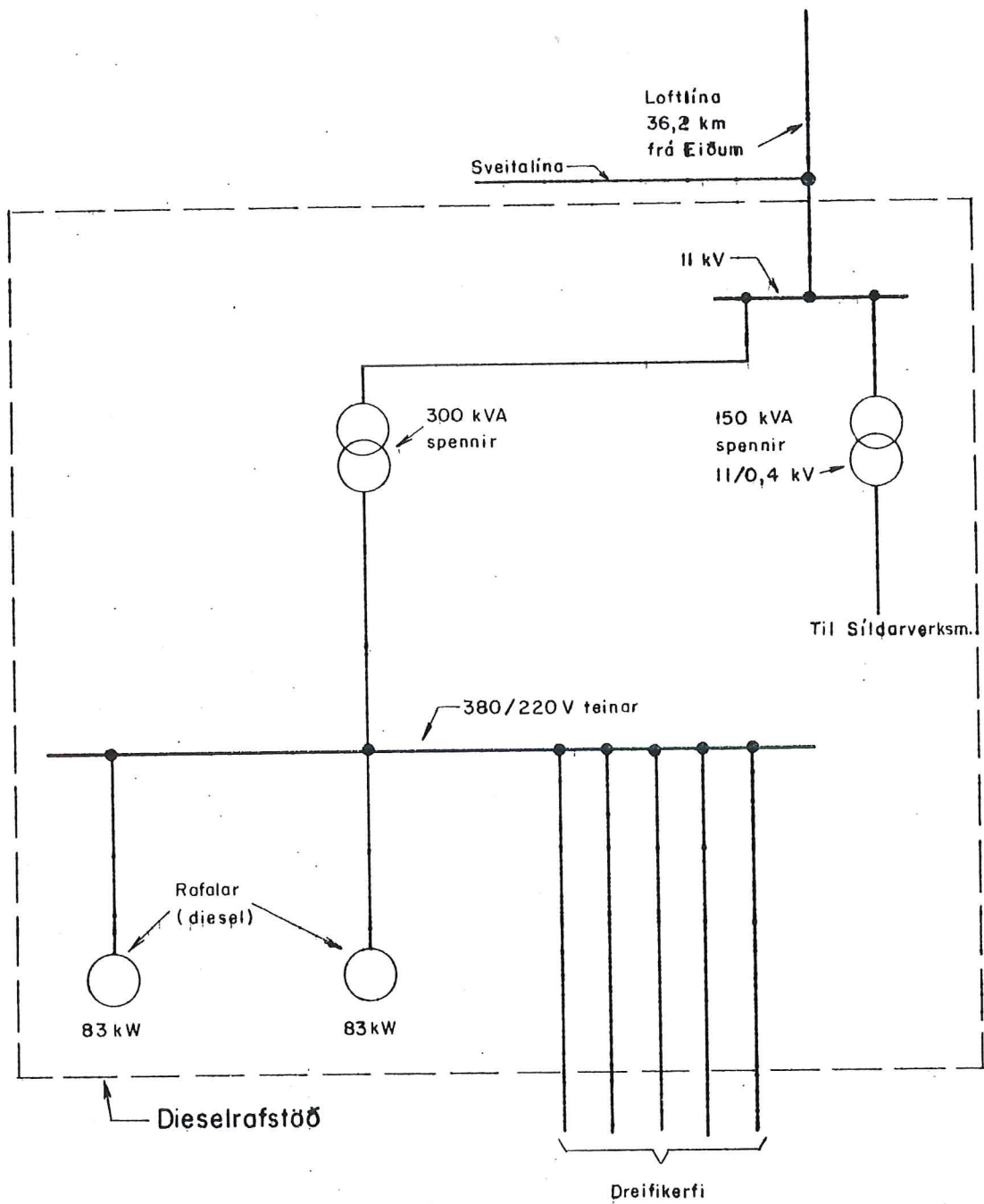




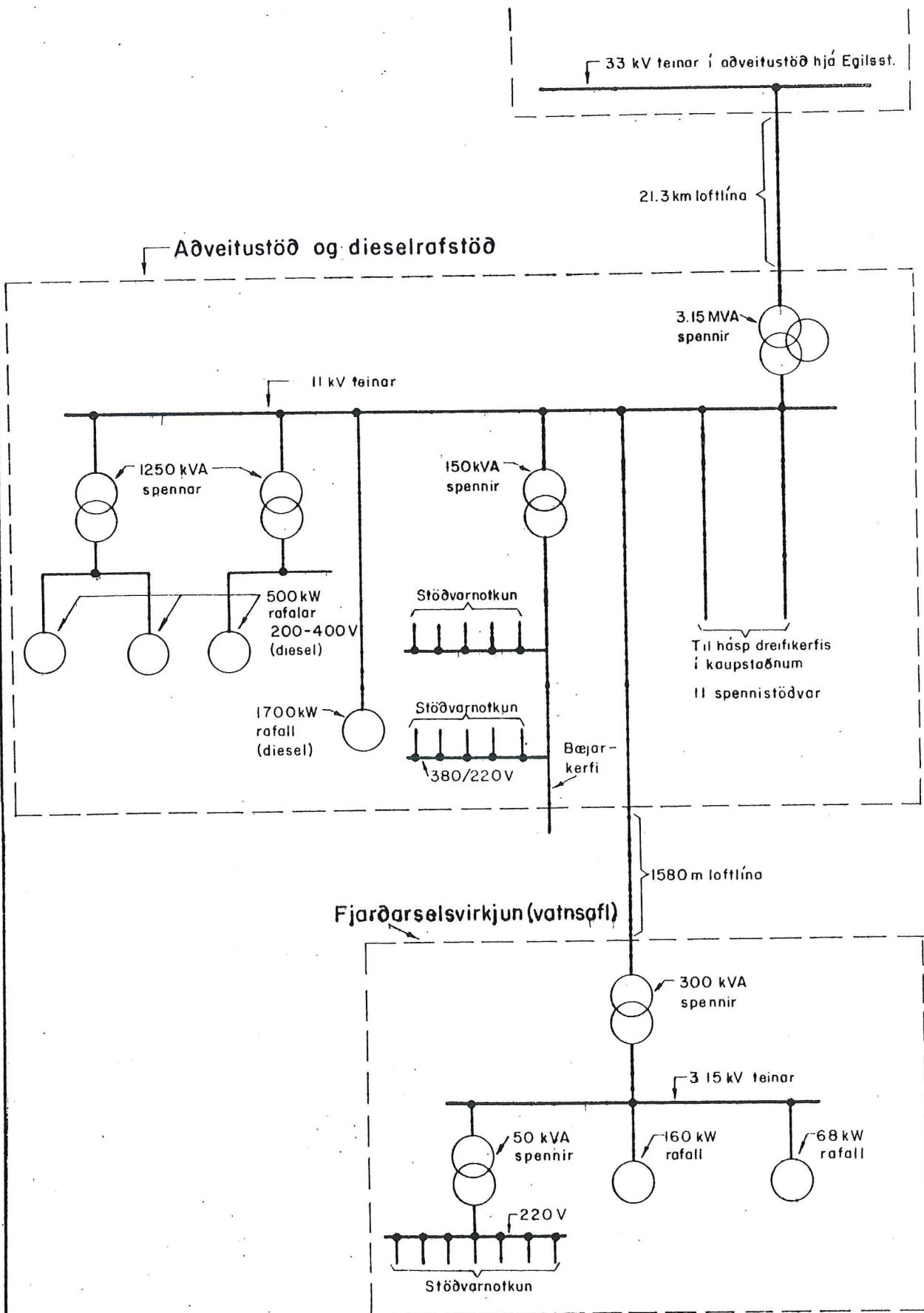
# EIÐAR



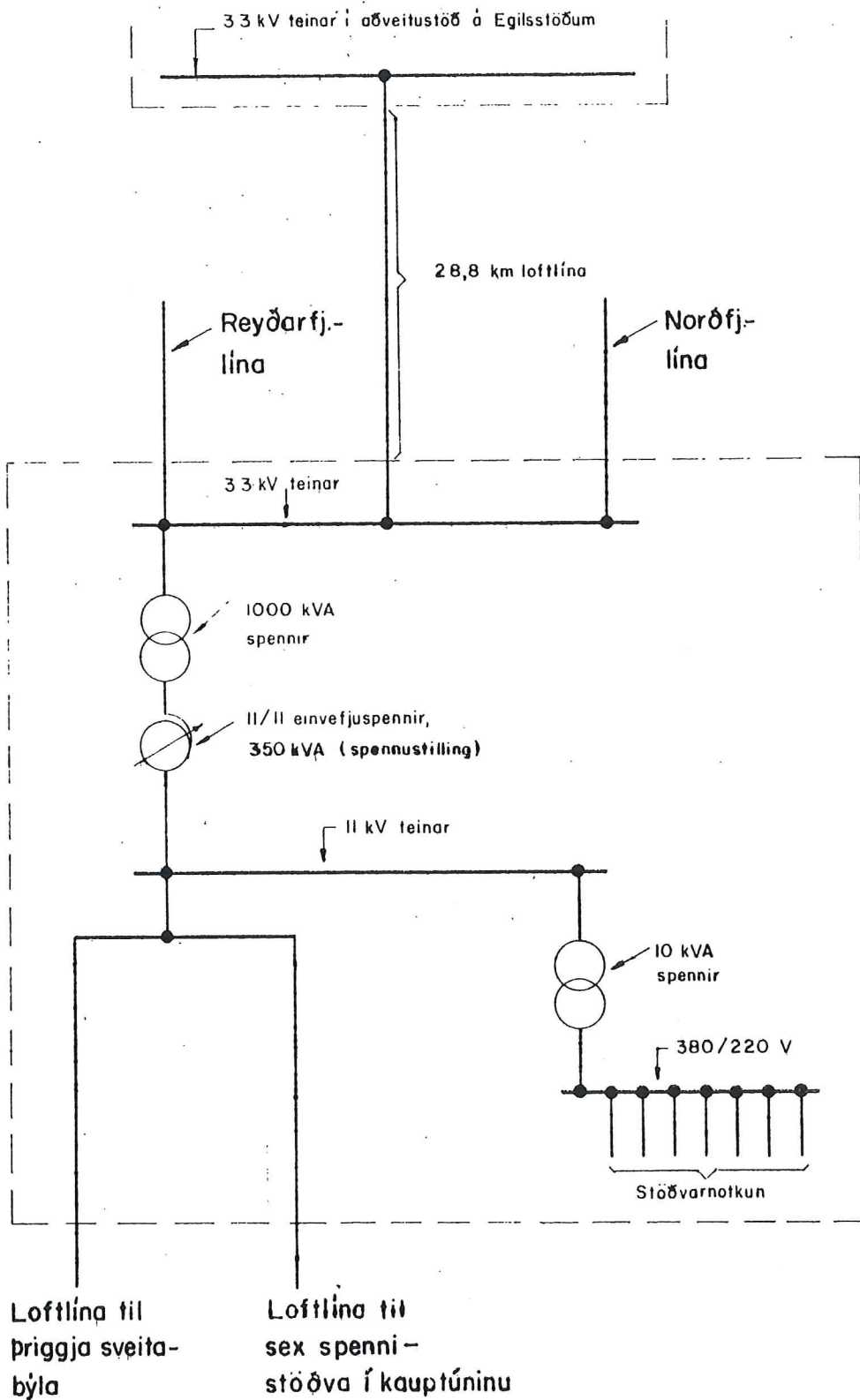
# BAKKAGERÐI ( BORGARFJÖRÐUR EYSTRÍ )



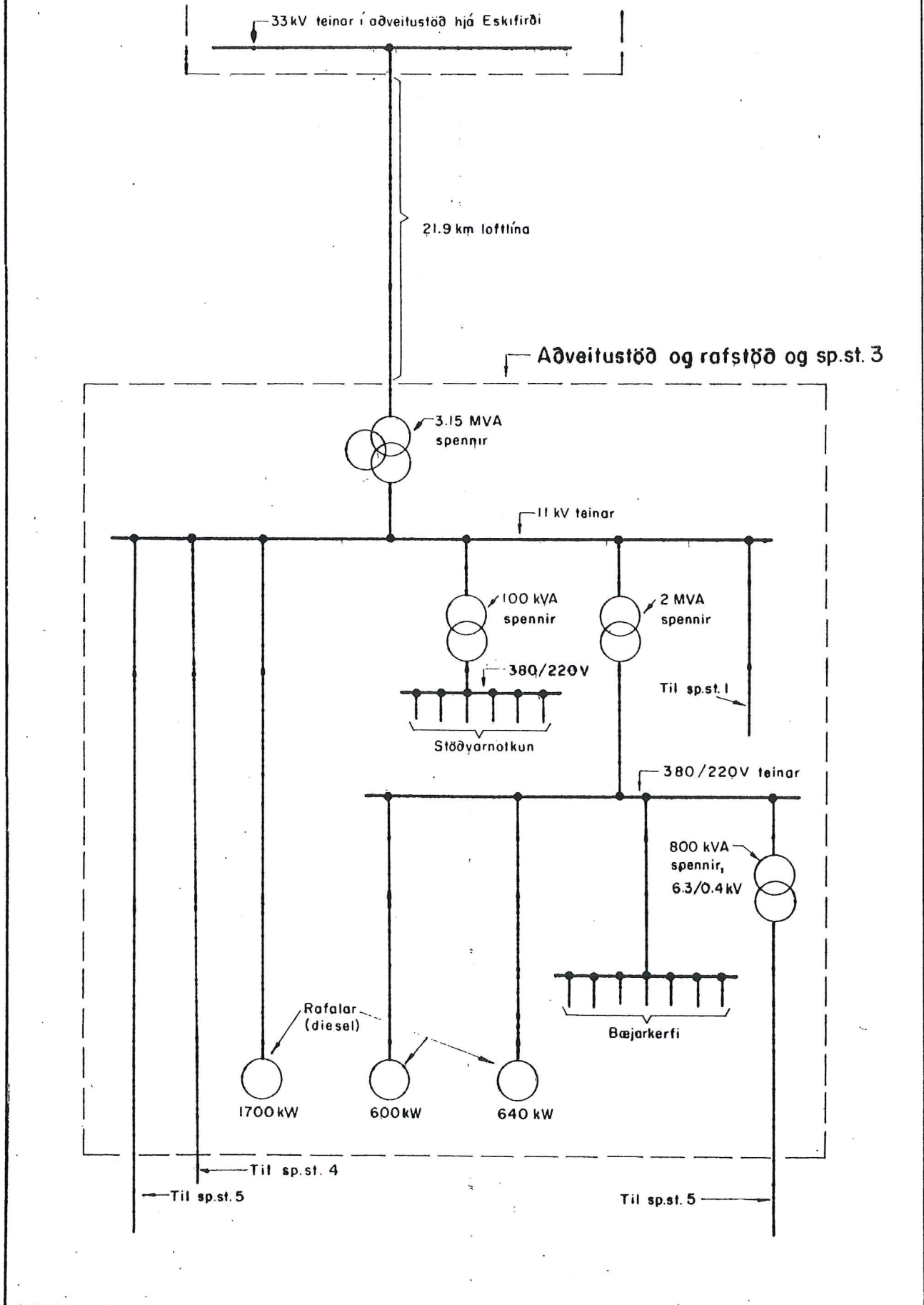
# SEYÐISFJÖRÐUR



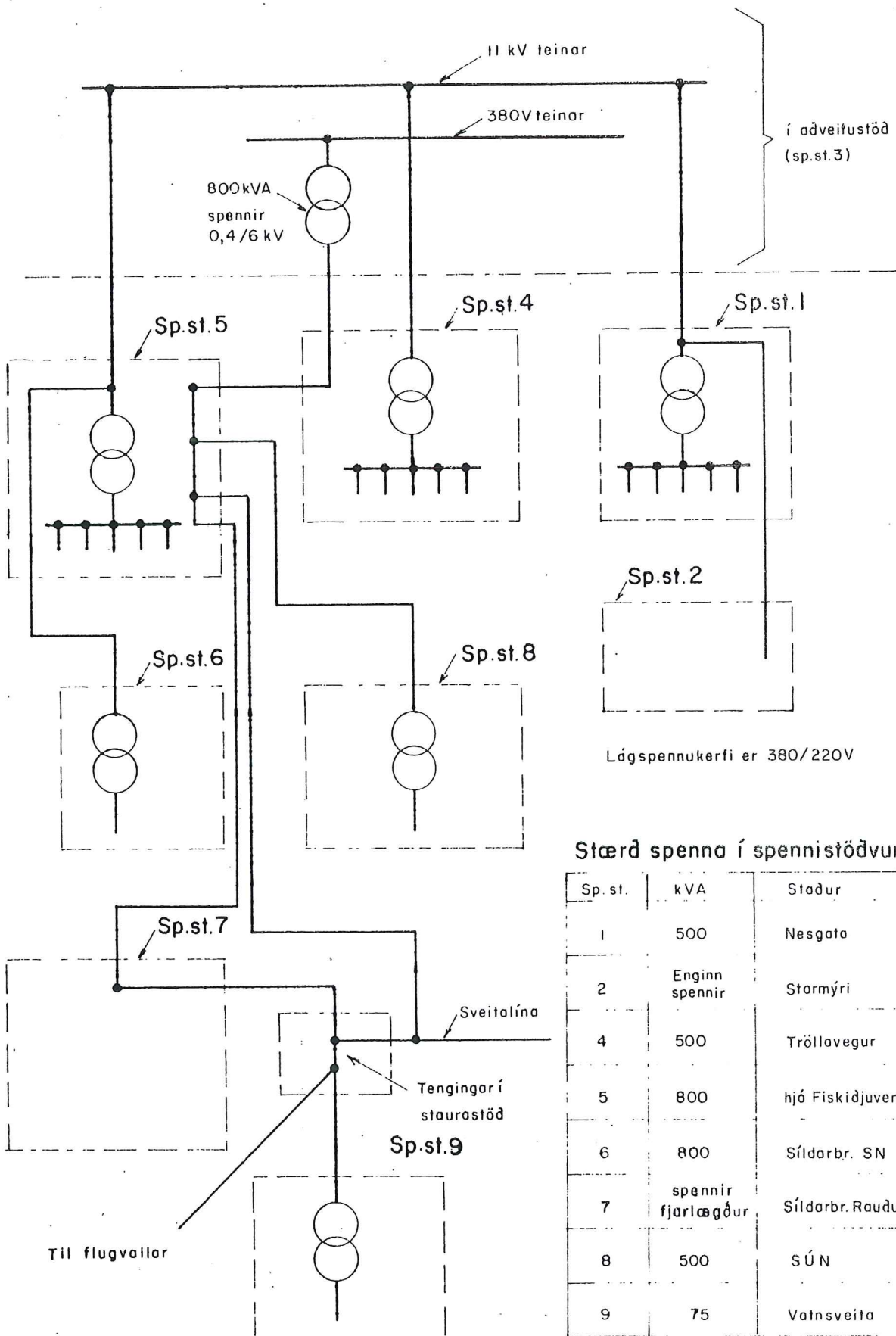
# ESKIFJÖRÐUR



# NESKAUPSTAÐUR



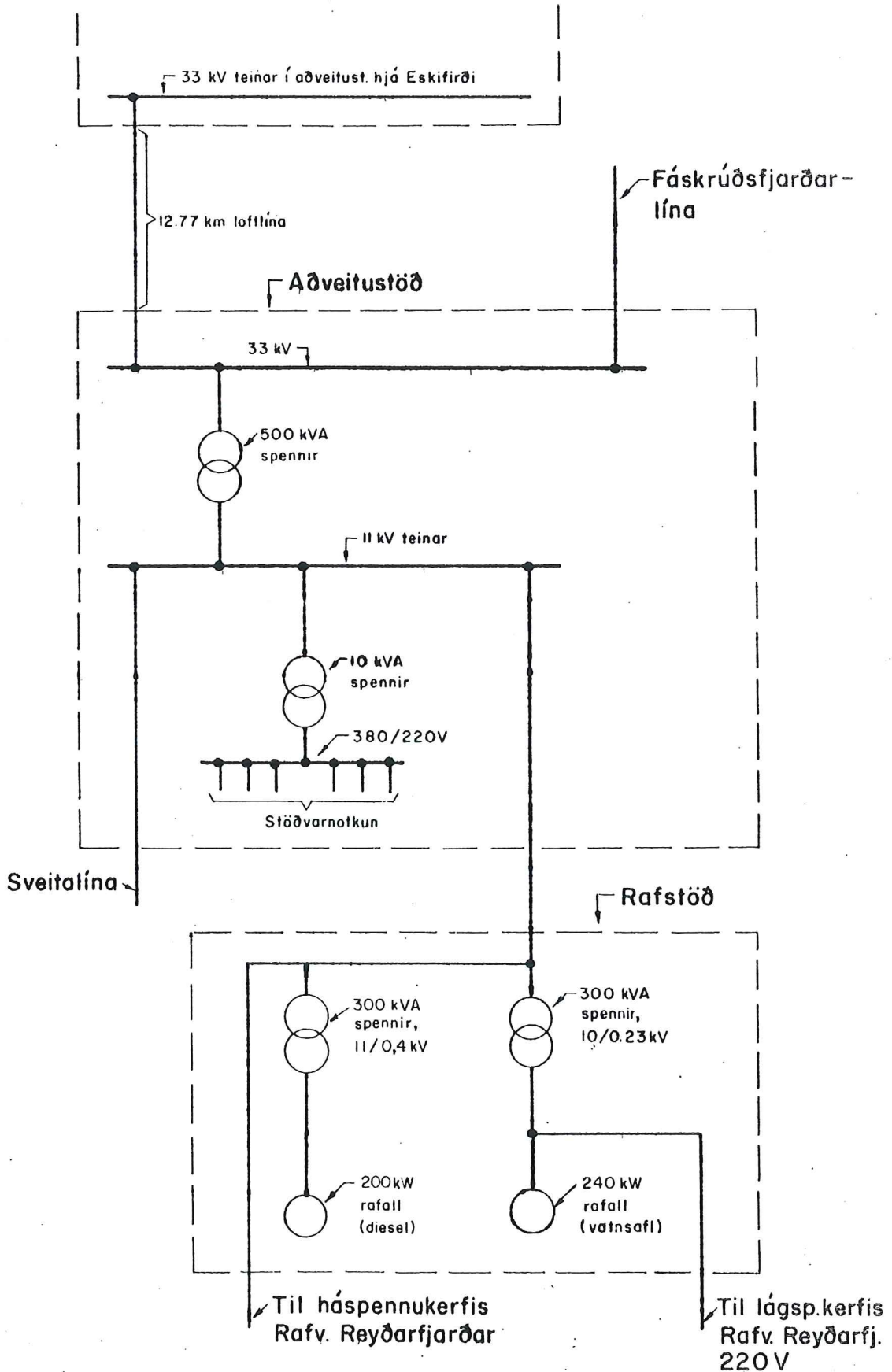
NESKAUPSTADUR  
INNANBEJARKERFI



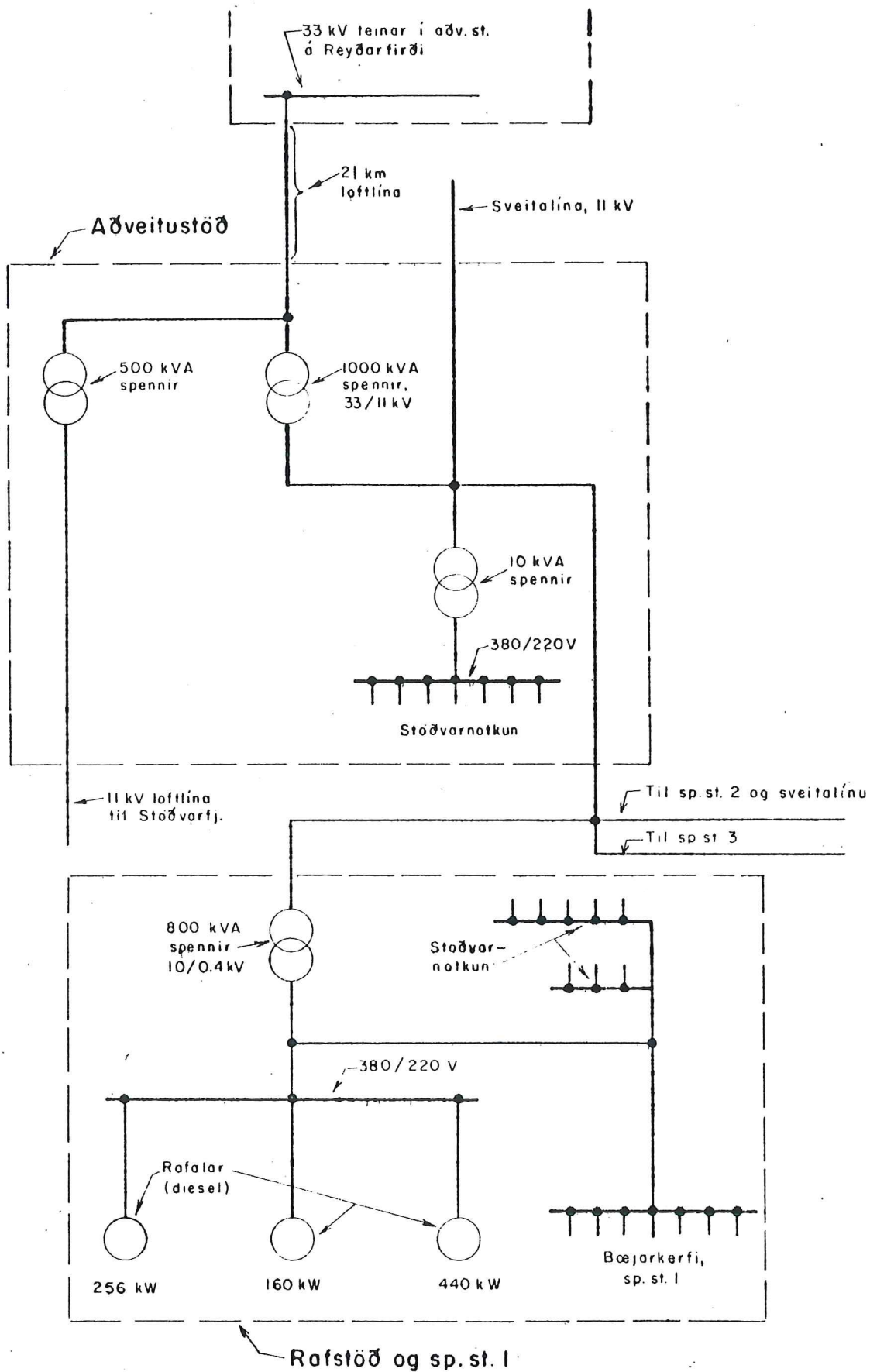
Stærð spenna í spennistöðvum

Sp. st.	kVA	Staður
1	500	Nesgata
2	Enginn spennir	Stormýri
4	500	Tröllavegur
5	800	hjá Fiskidjuveri
6	800	Síldarbr. SN
7	spennir fjárlægður	Síldarbr. Raudubj.
8	500	SÚN
9	75	Vatnsveita

# REYÐARFJÖRÐUR (BÚÐAREYRI)

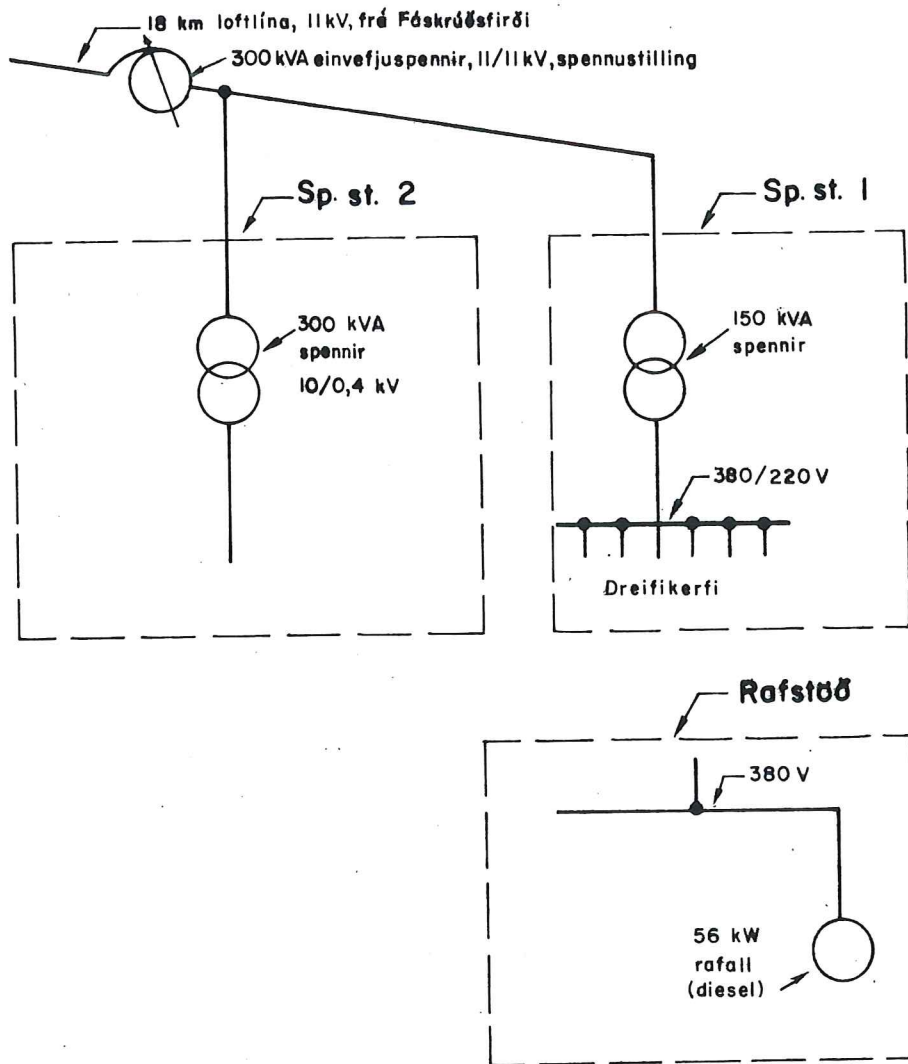


# FÁSKRÚÐSFJÖRÐUR (BÚÐIR)

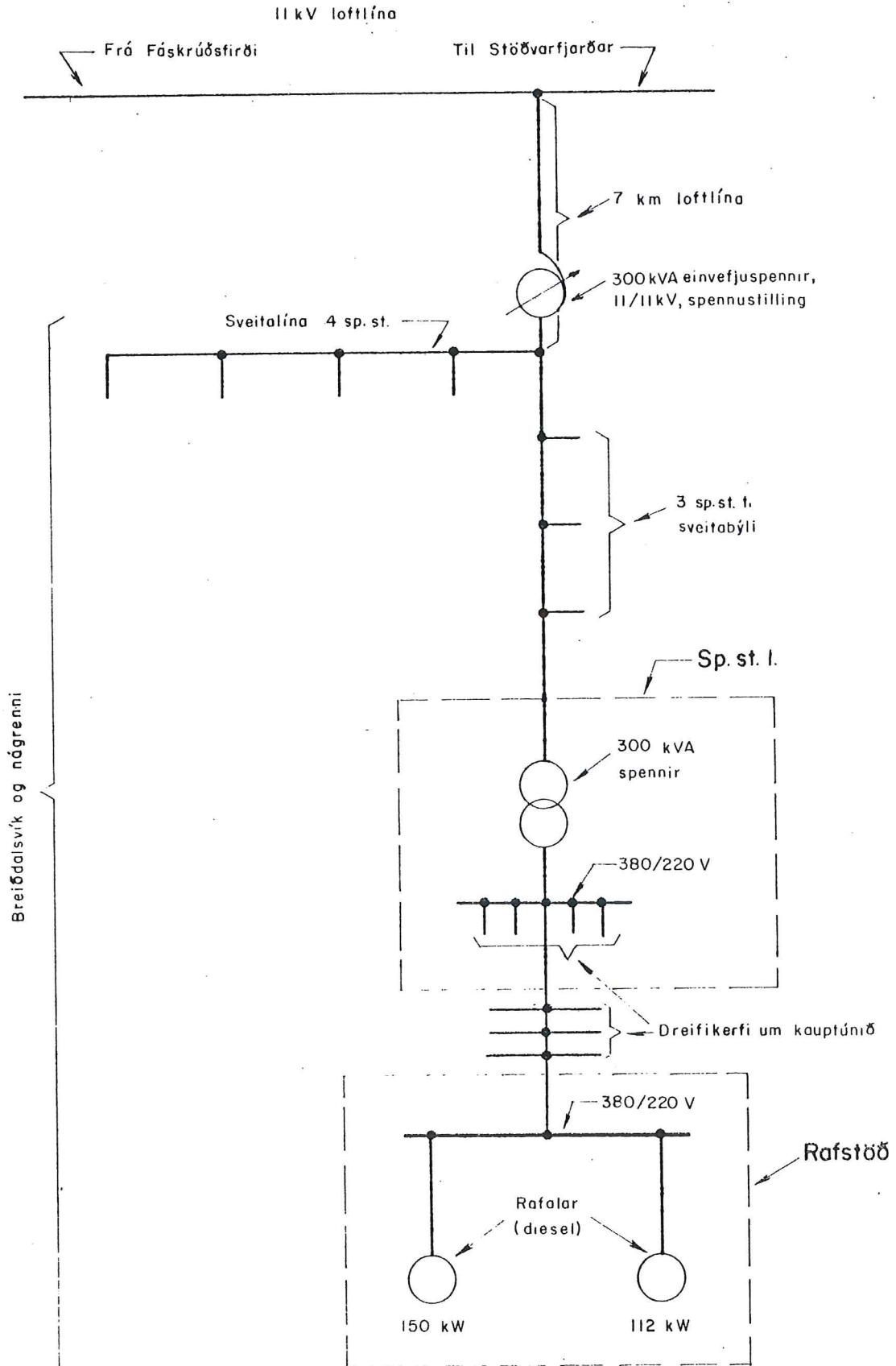




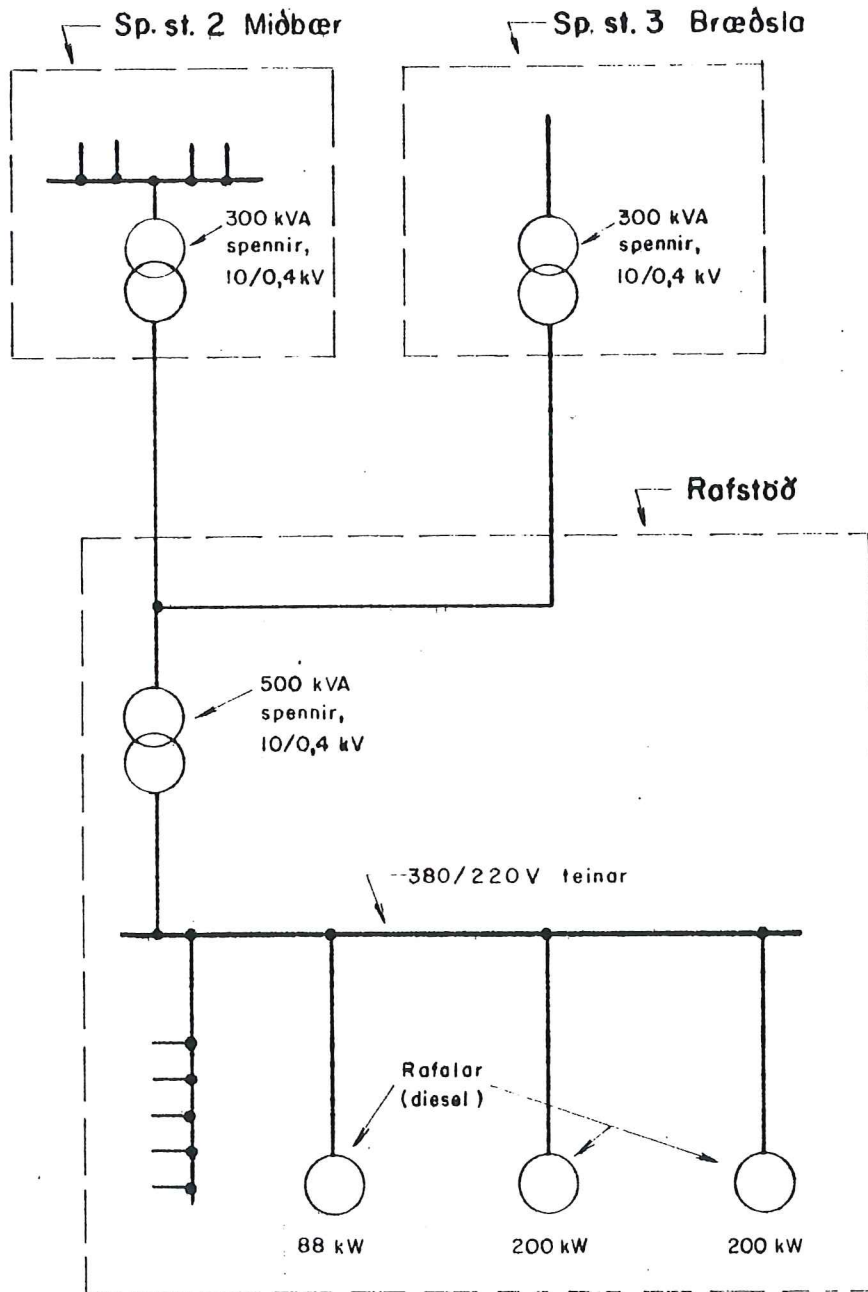
# STÖÐVARFJÖRÐUR (KIRKJUBÓL)



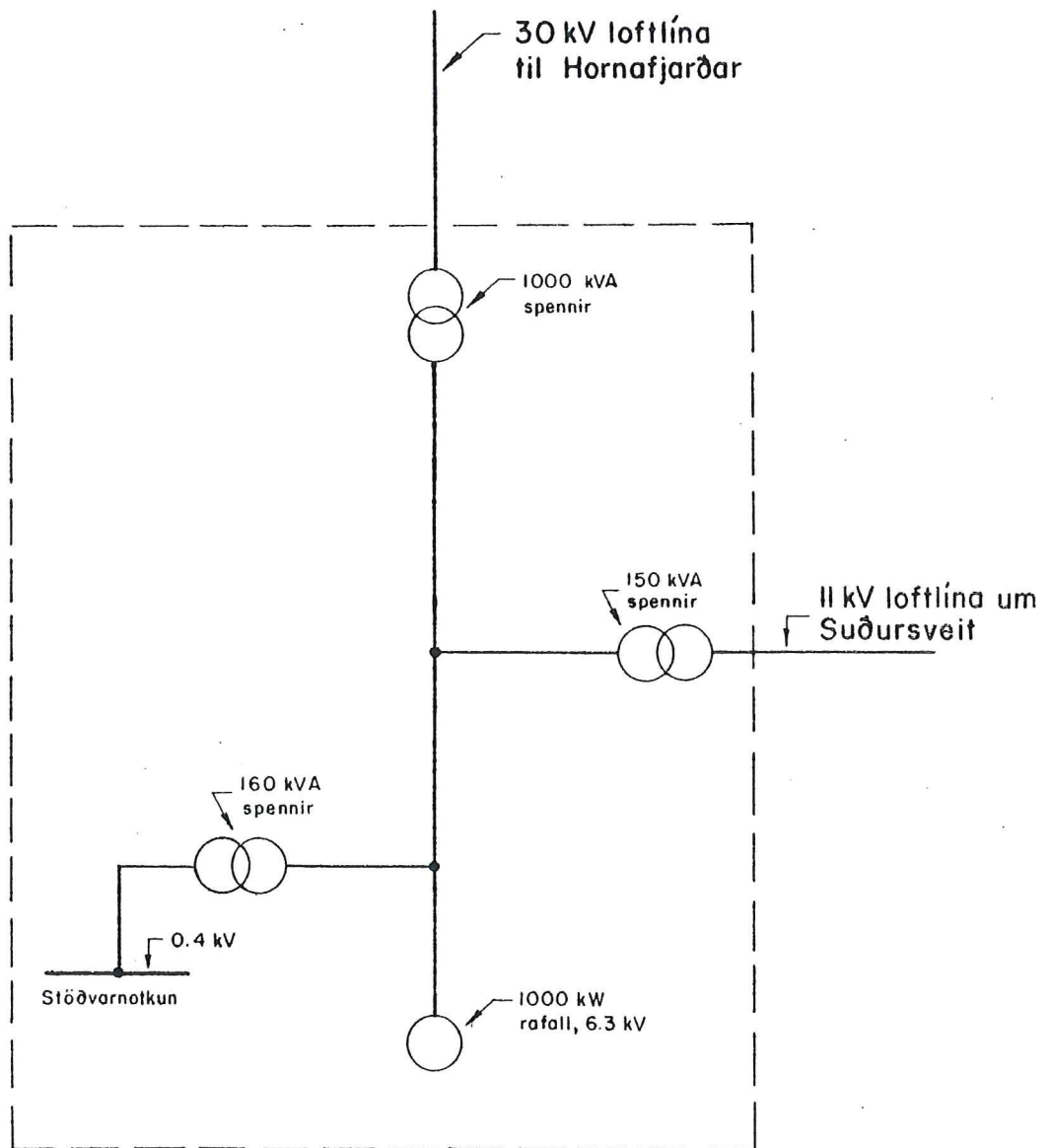
# BREIDDALSVÍK



# DJÚPIVOGUR

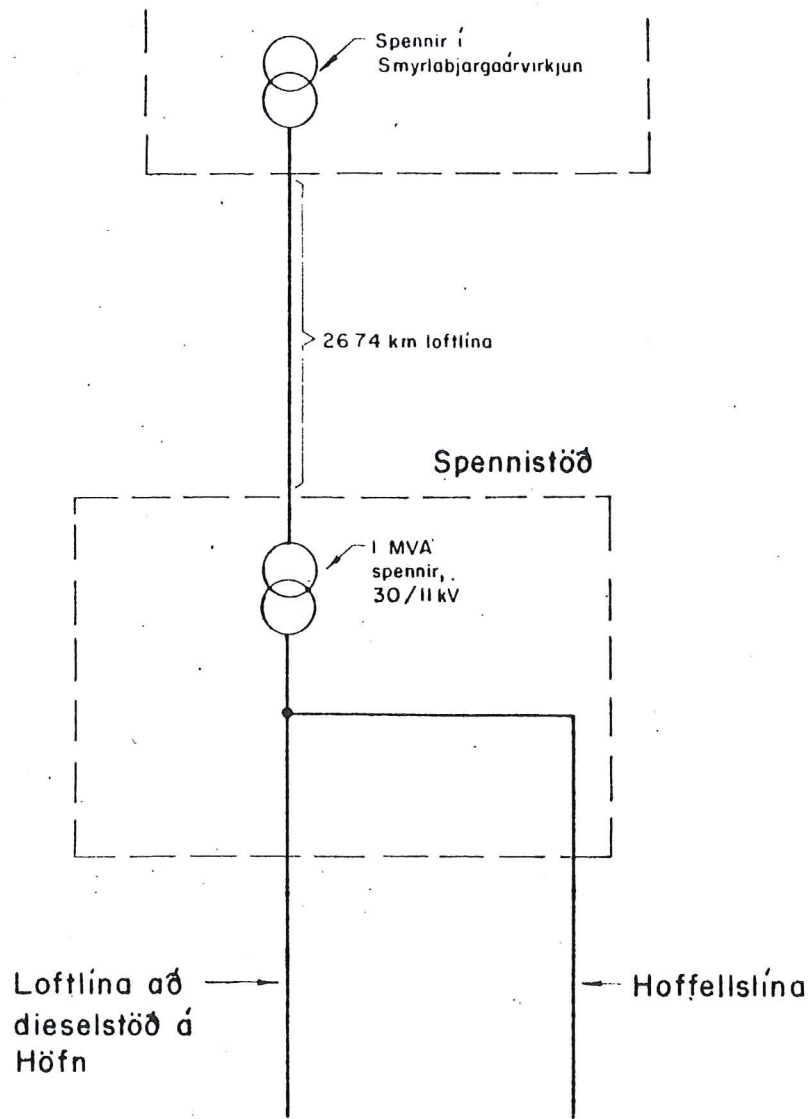


# SMYRLABJARGAÁRVIRKJUN

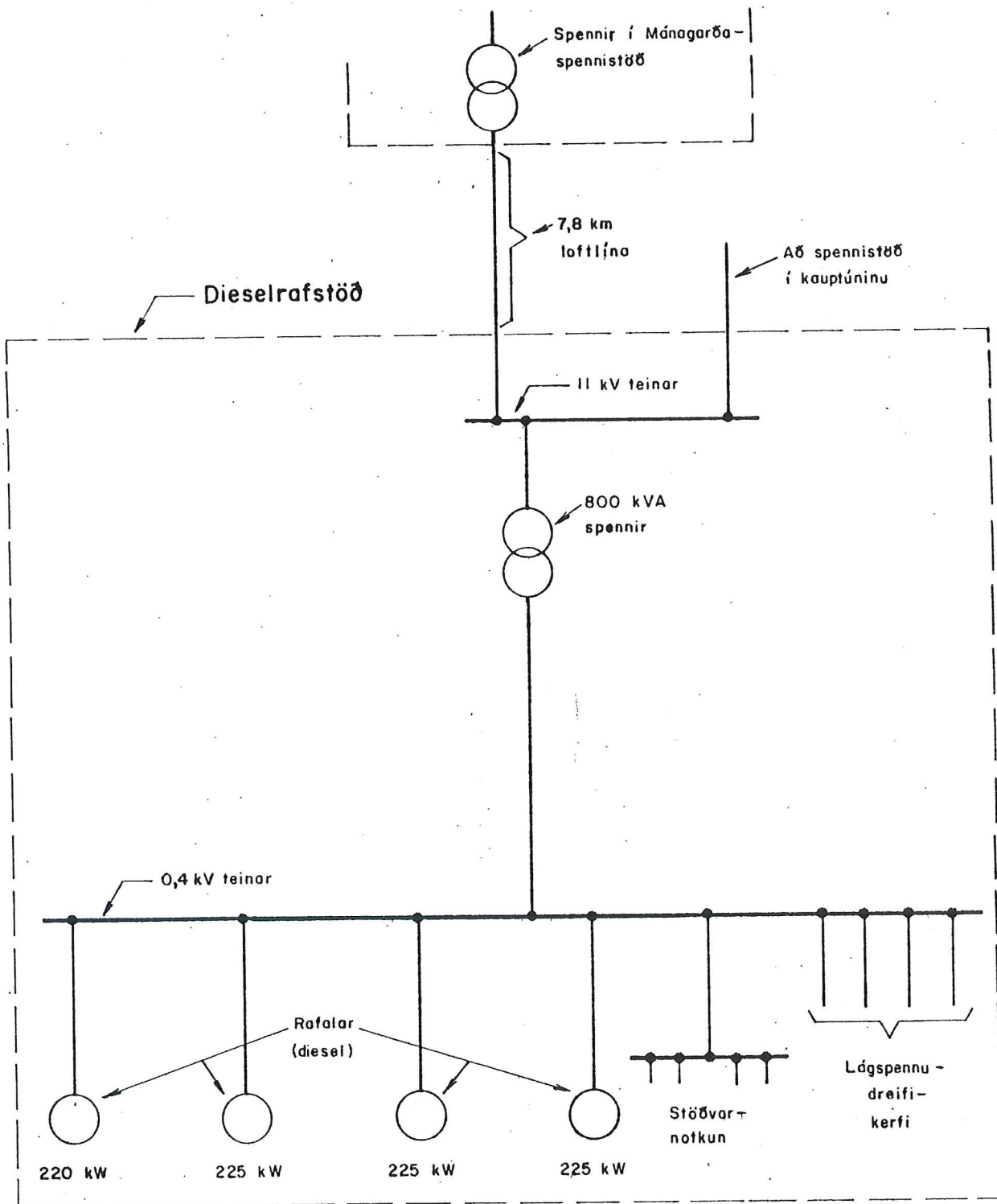


# HORNAFJÖRÐUR

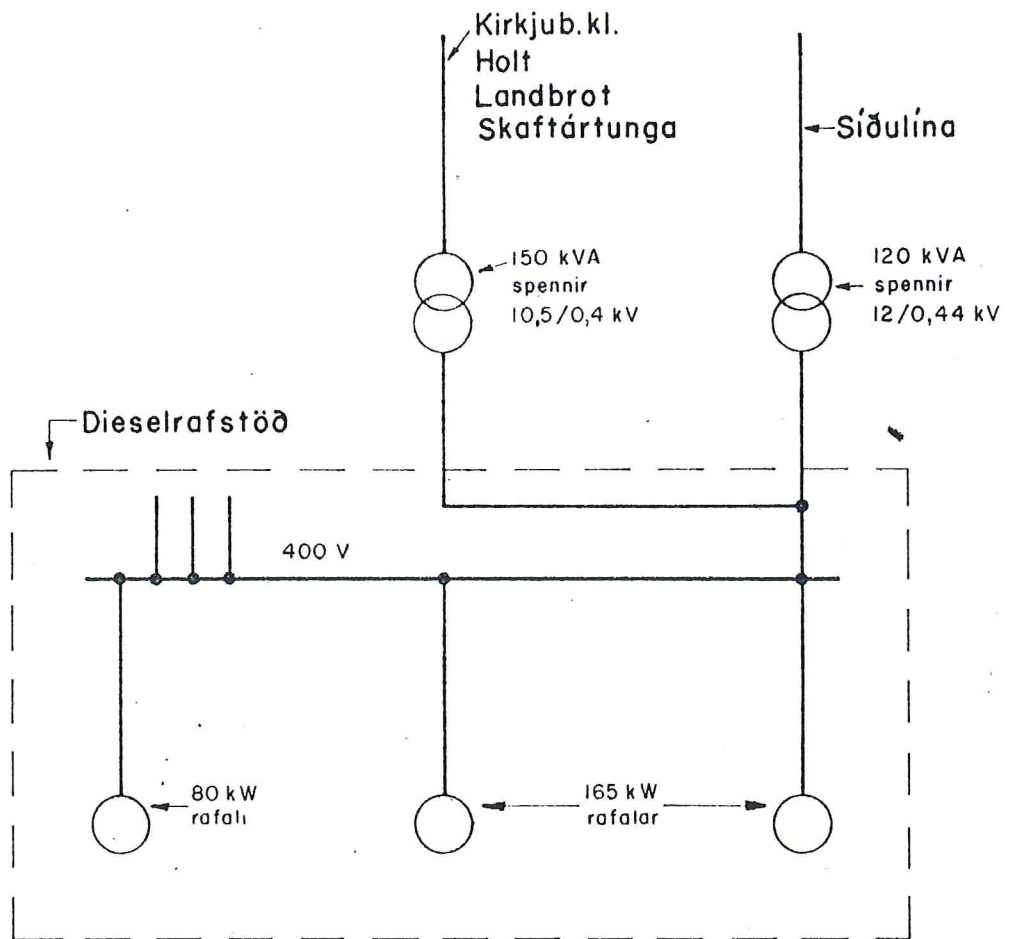
## Mánagarðar spennistöð



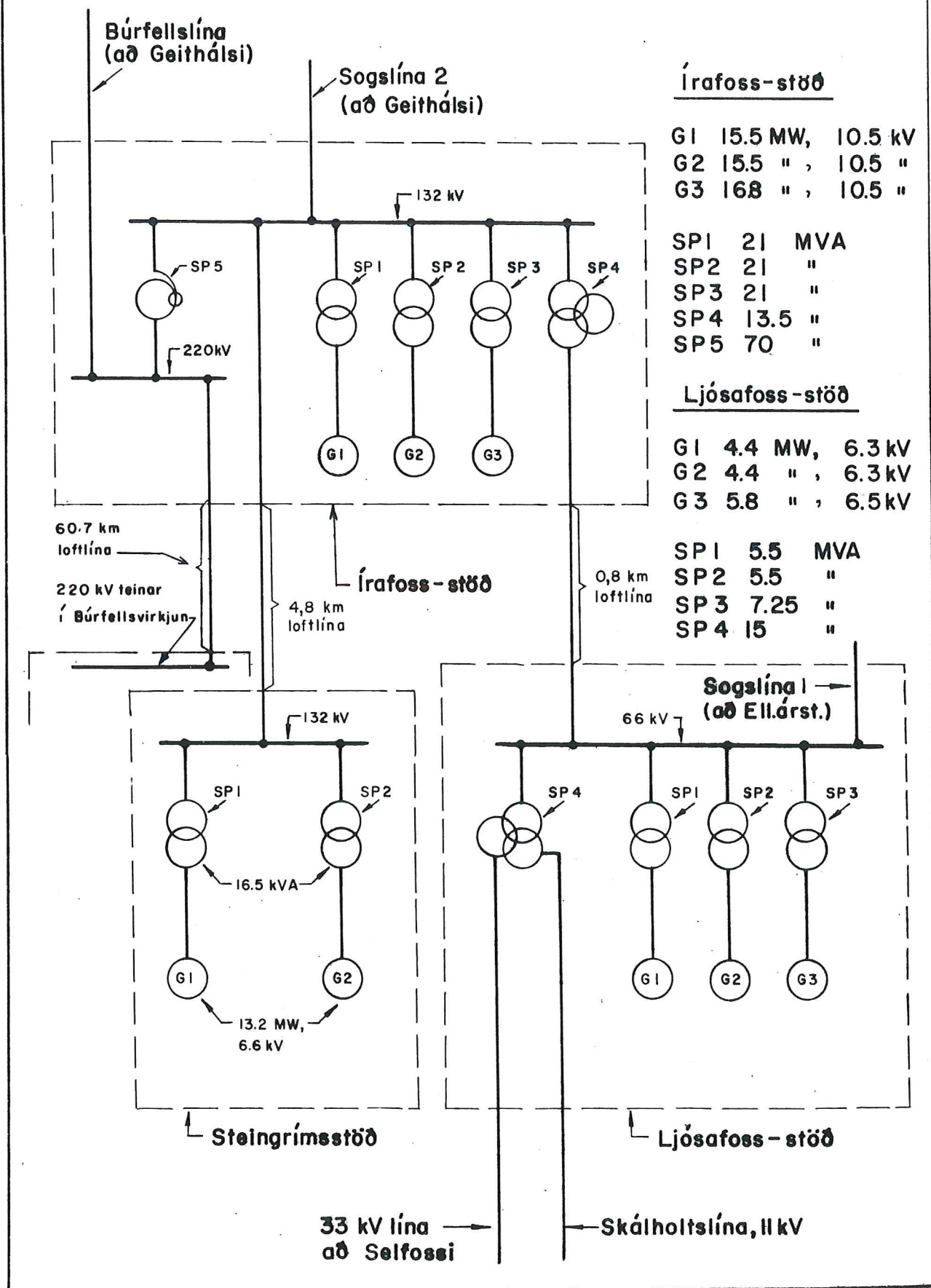
# HORNAFJÖRÐUR



# KIRKJUBÆJARKLAUSTUR

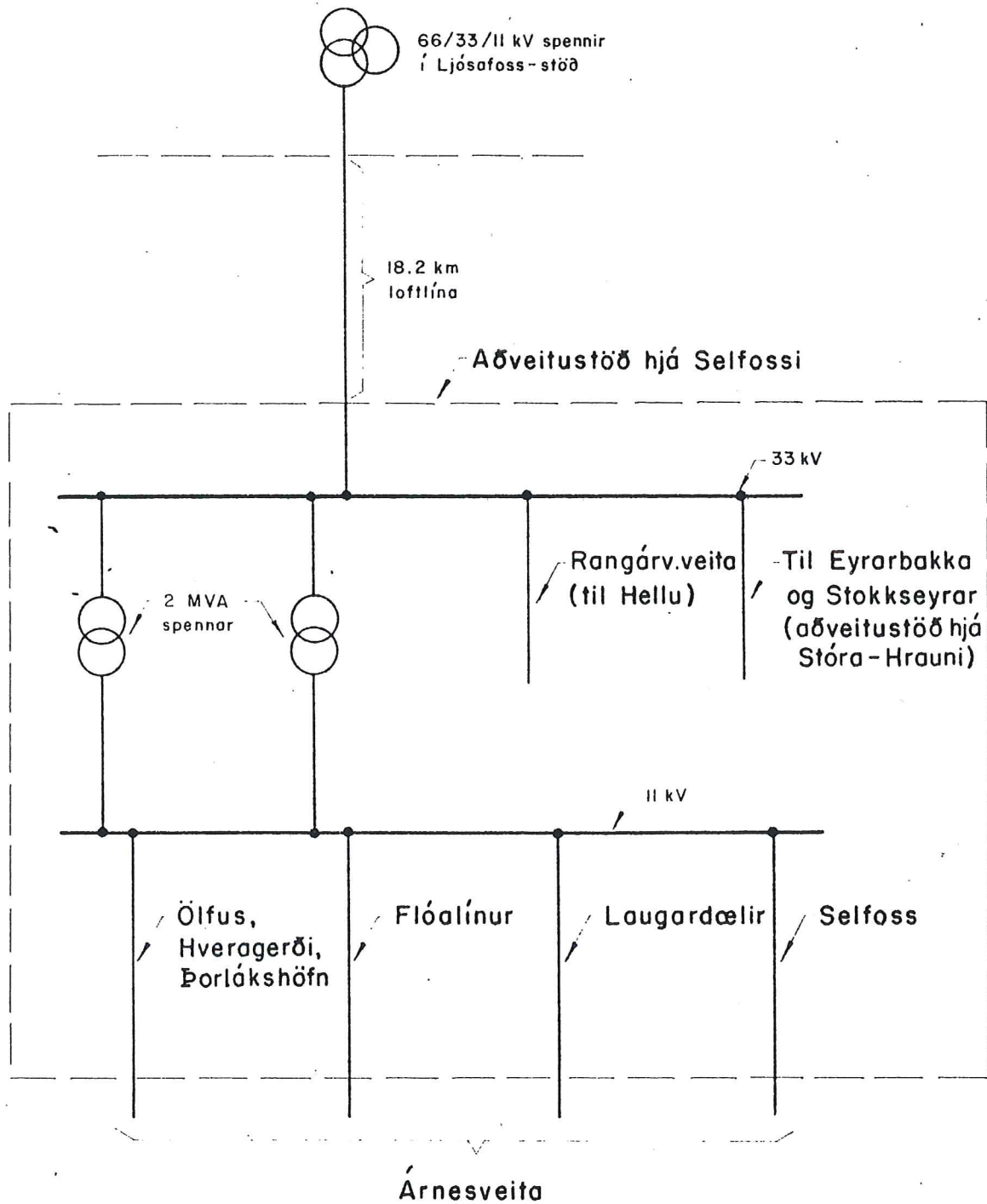


**SOGSVIRKJANIR**

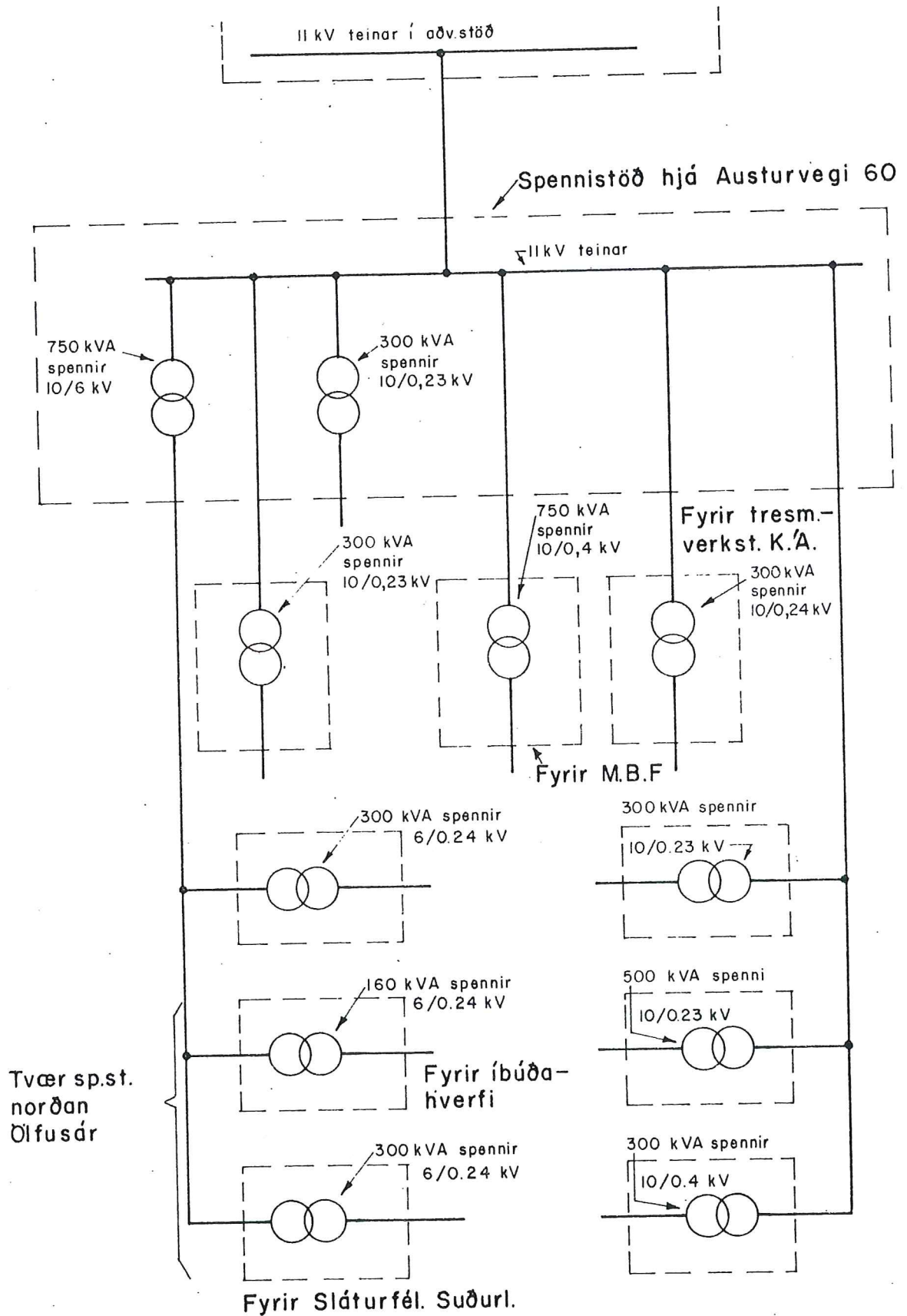




SUÐURLANDSVEITA

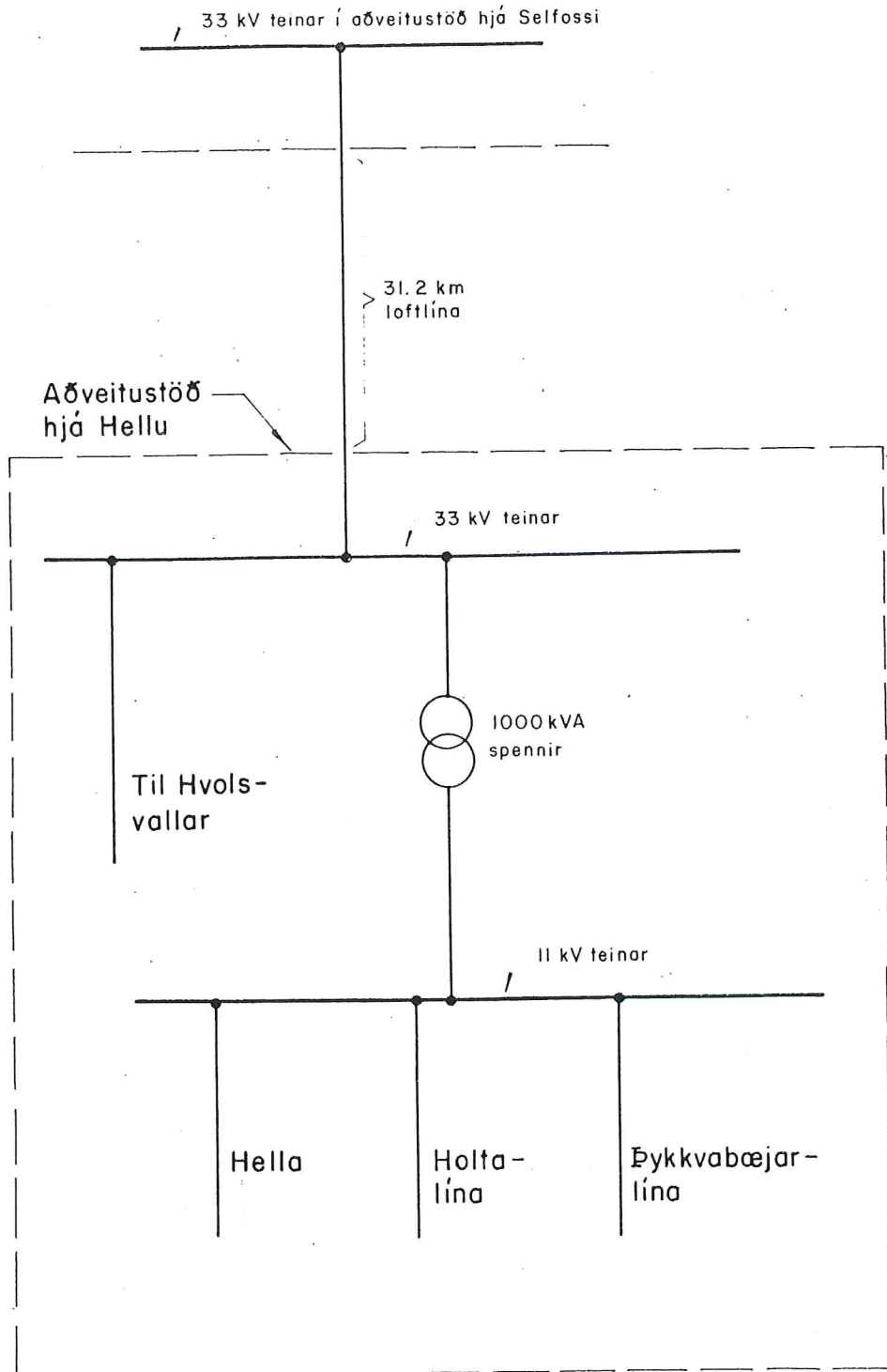


# SELFOSS

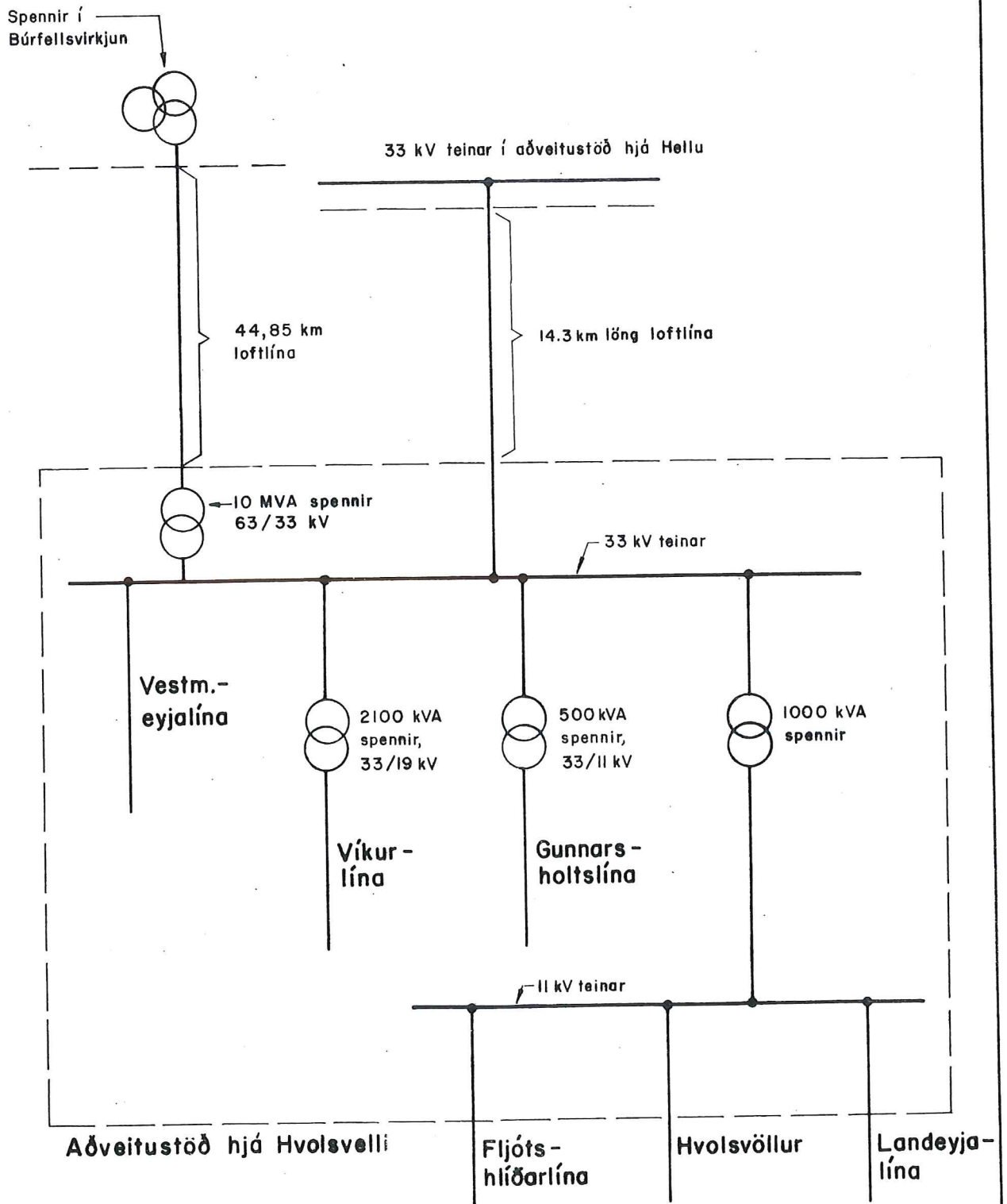


# RANGARVALLAVEITA

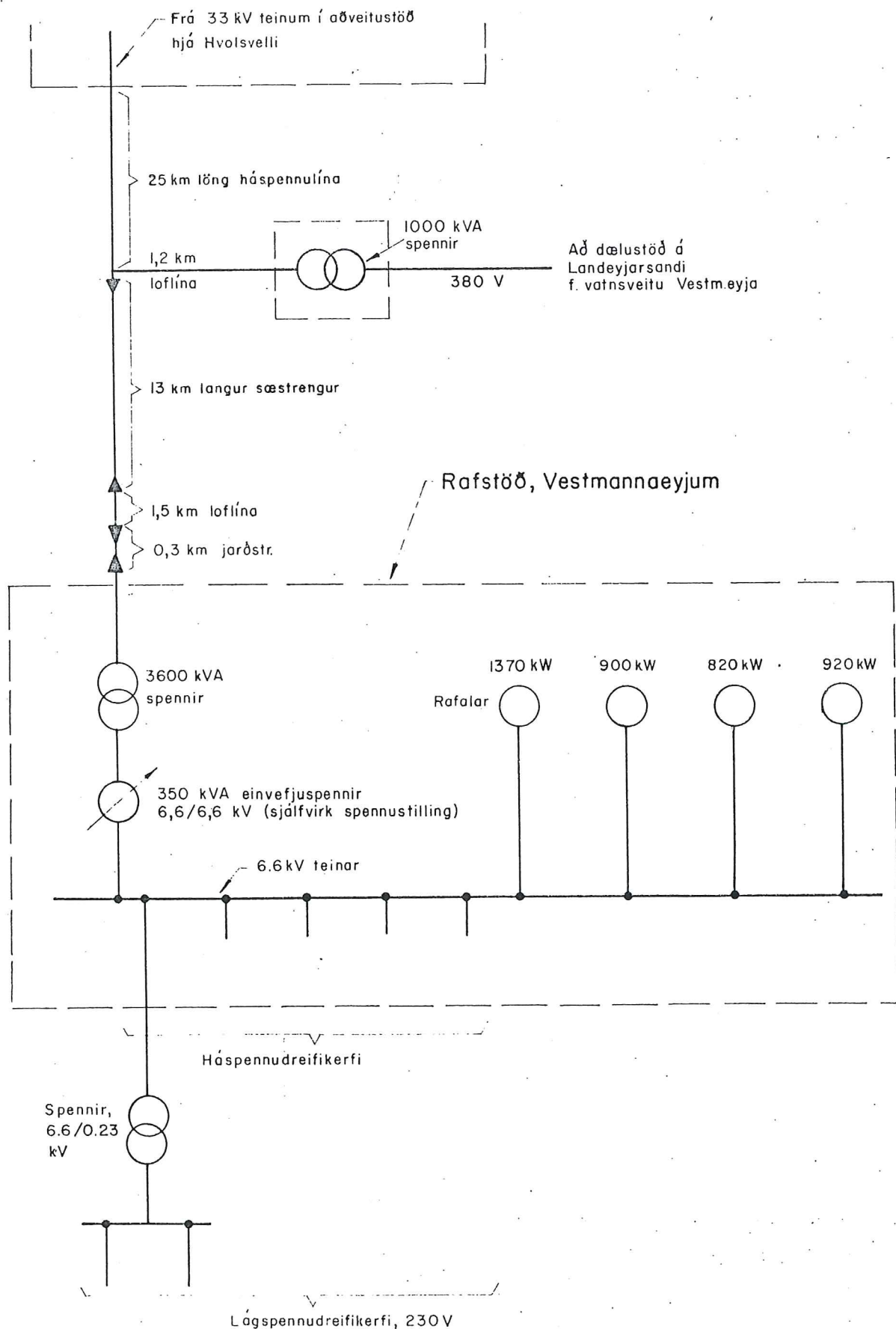
## Aðveitustöð hjá Hellu



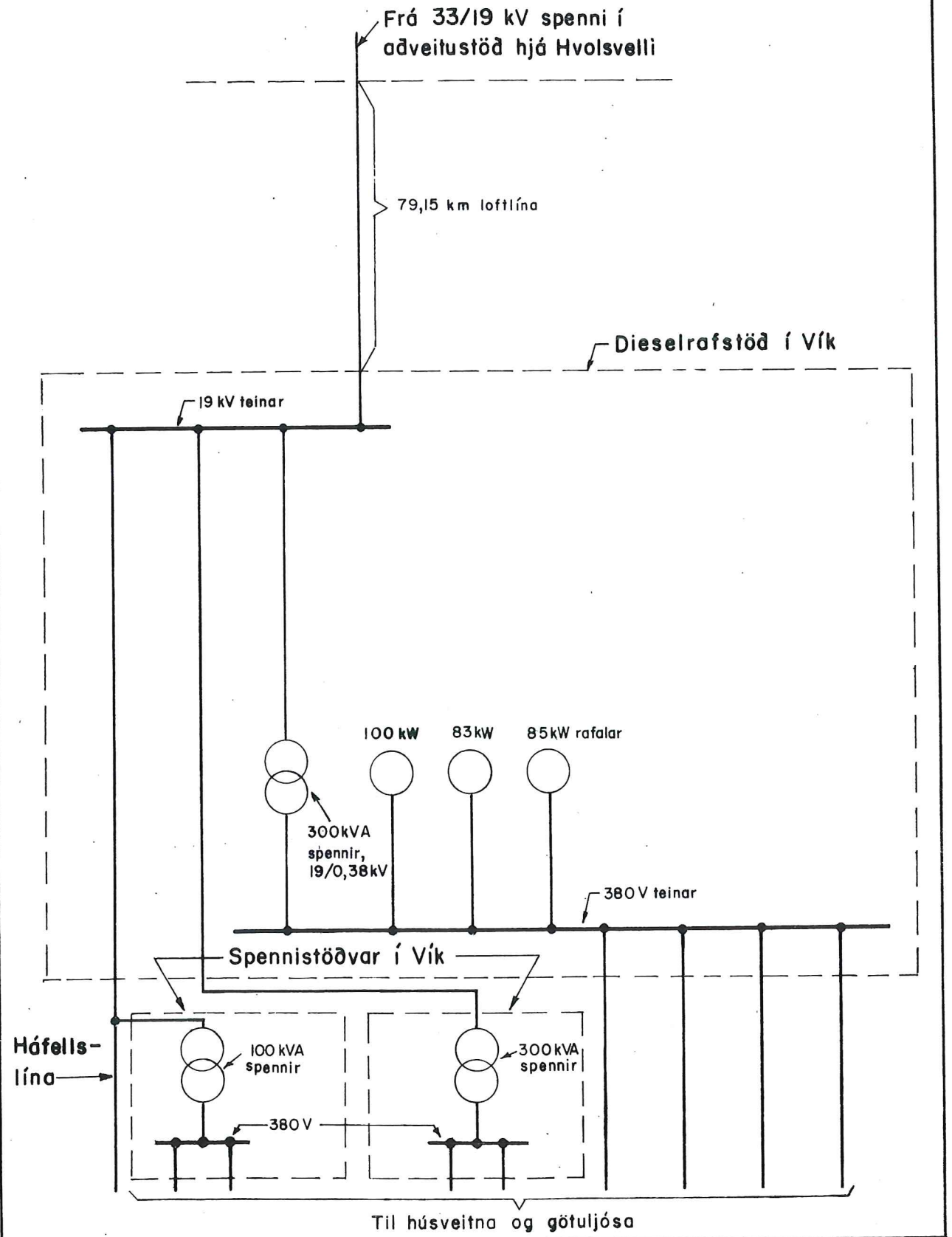
# HVOLSVÖLLUR



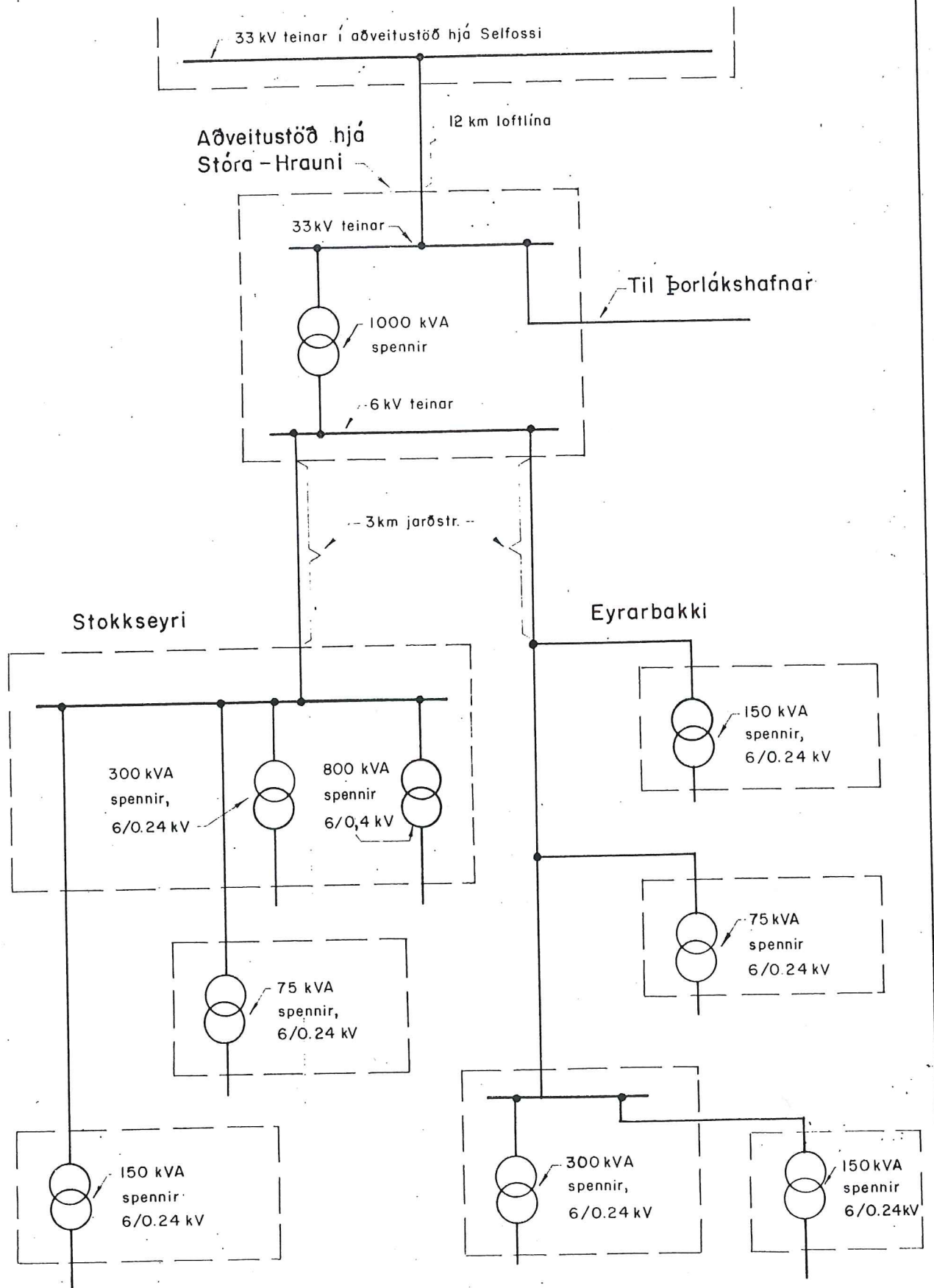
# VESTMANNAEYJAR



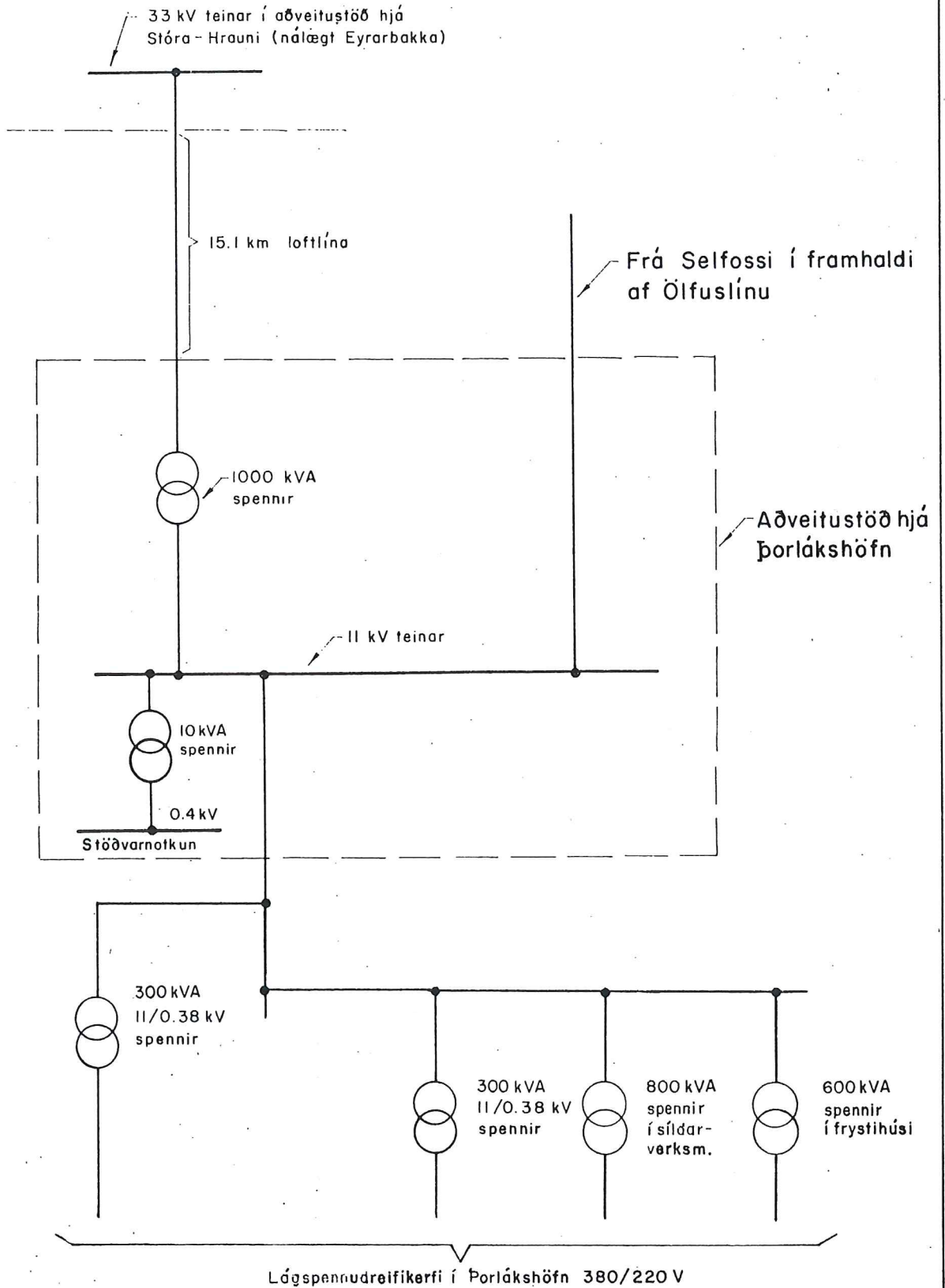
# VÍK Í MÝRDAL



# EYRARBAKKI, STOKKSEYRI og aðveitustöð. hjá Stóra - Hrauni

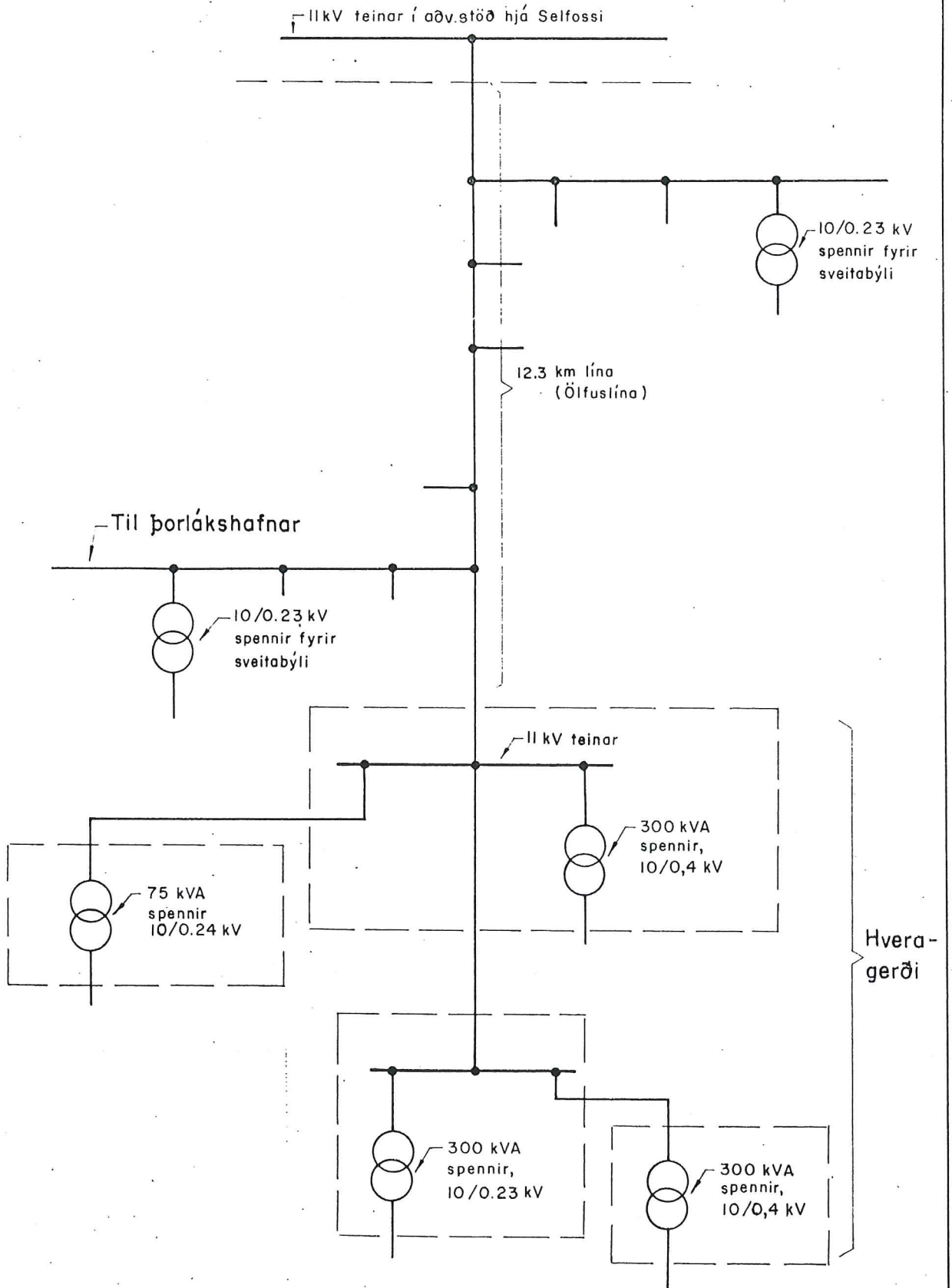


# ÞORLÁKSHÖFN

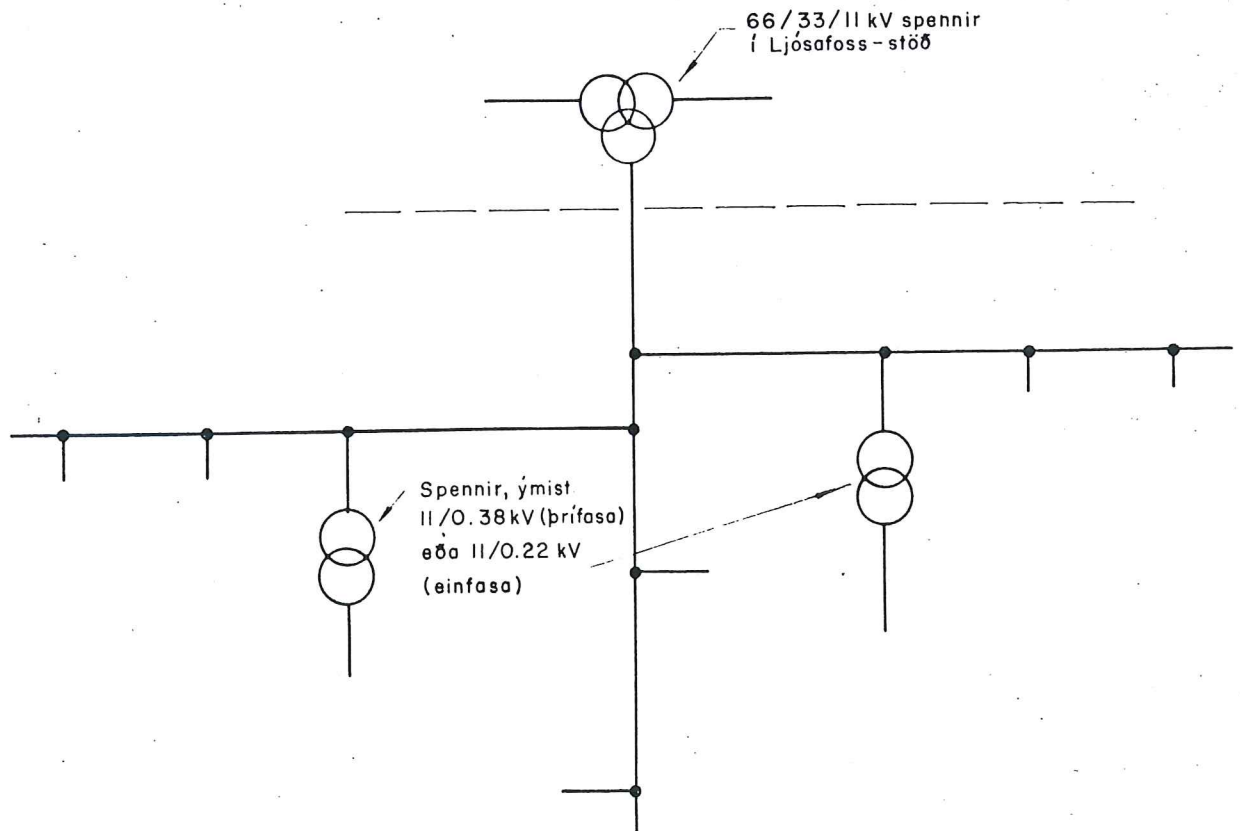




# HVERAGERÐI OG ÖLFUSLÍNA

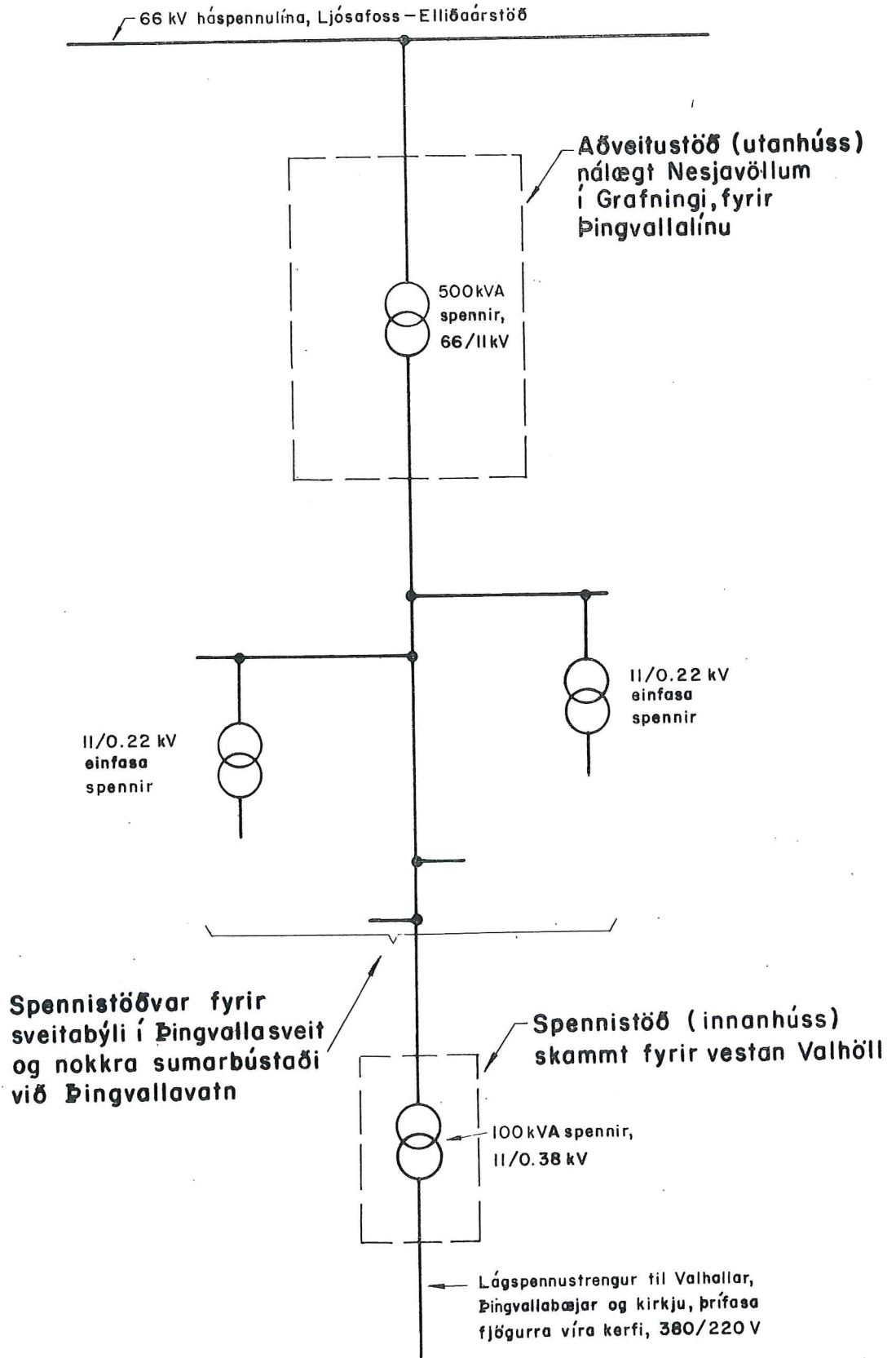


# SKÁLHOLTSLÍNA (Árnesveita)



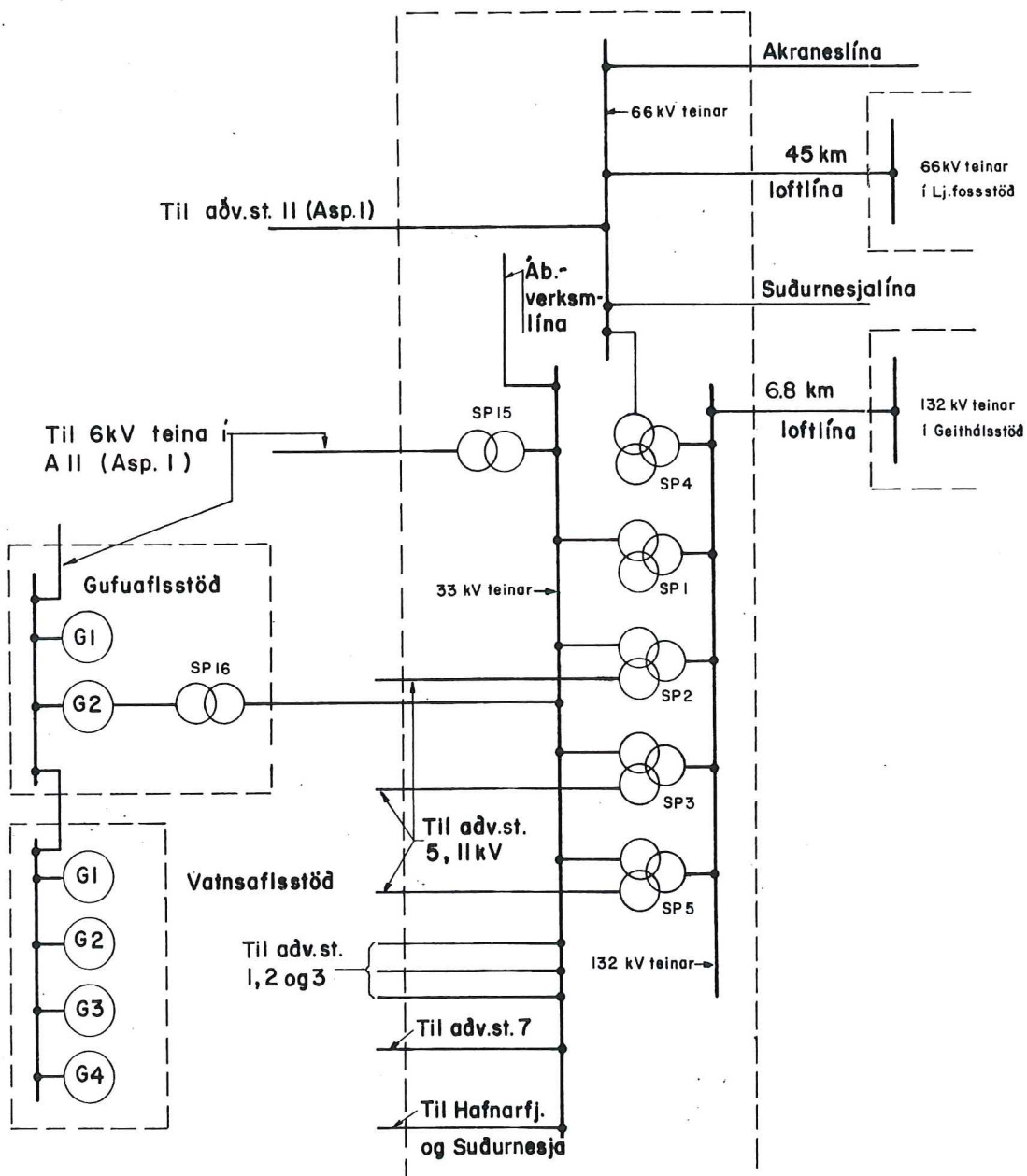
Út frá Skálholtslínu greinast línur (11 kV) til sveitabýla og annarra neytenda í Grímsnesi, Grafningi, Ölfusi (Alviðra), Laugardal, Biskupstungum, Hrunamannahreppi, Gnúpverjahreppi og Skeiðum

# ÞINGVALLASVEIT (Árnesveita)



RAFORKUVIRKI VID ELLIÐAÁR  
(LANDSVIRKJUN)

Adalspennistöð 2



Rafalar

í gufuaflistöð:

G 1 7,5 MW

G 2 12 "

í vatnsaflistöð:

G 1 344 kW

G 2 688 "

G 3 688 "

G 4 1440 "

Spennar

í adalspennistöð 2:

SP 1 25 MVA

SP 2 25 "

SP 3 25 "

SP 4 25 "

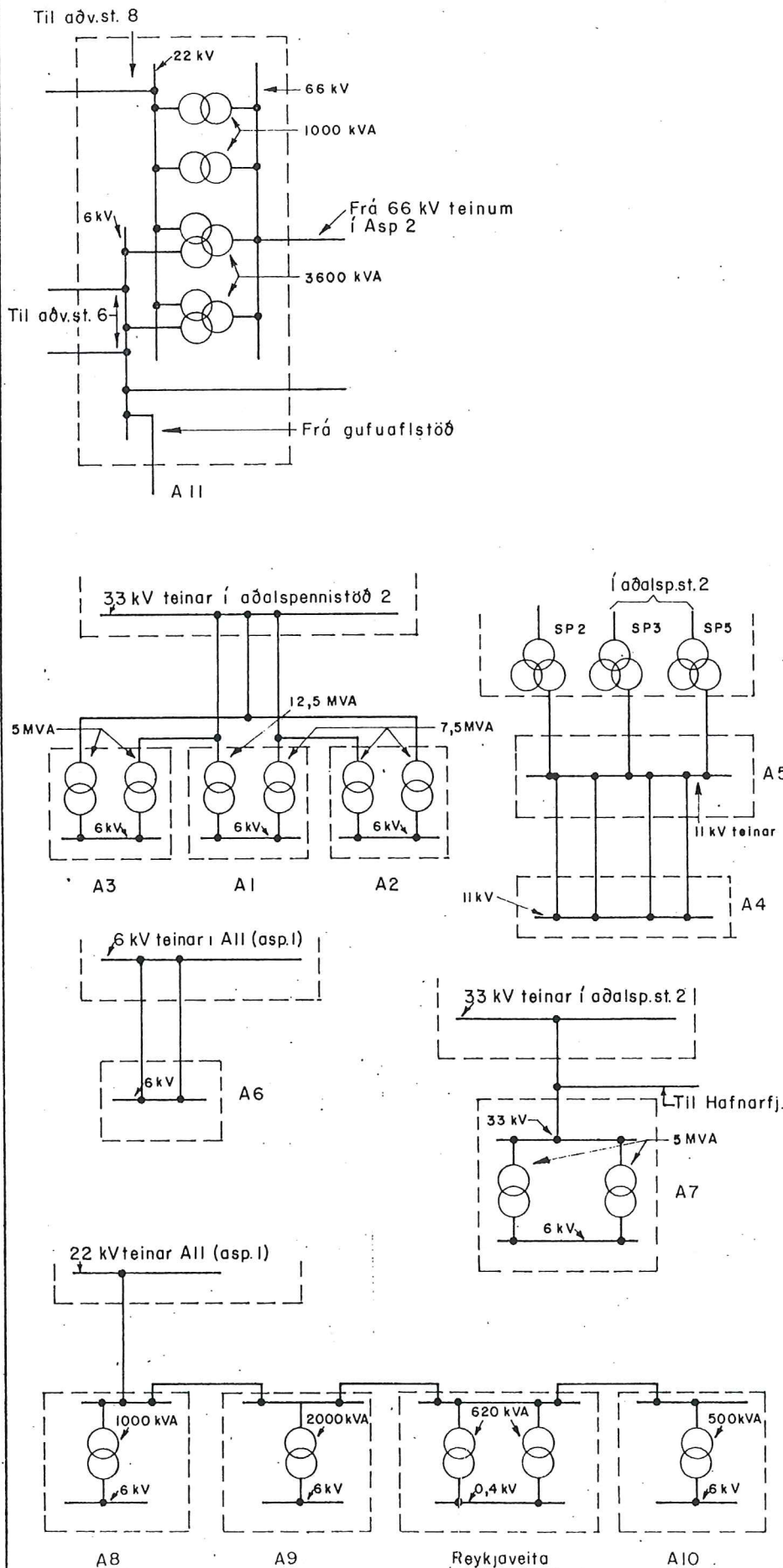
SP 5 25 "

SP 15 15 "

í gufuaflistöð:

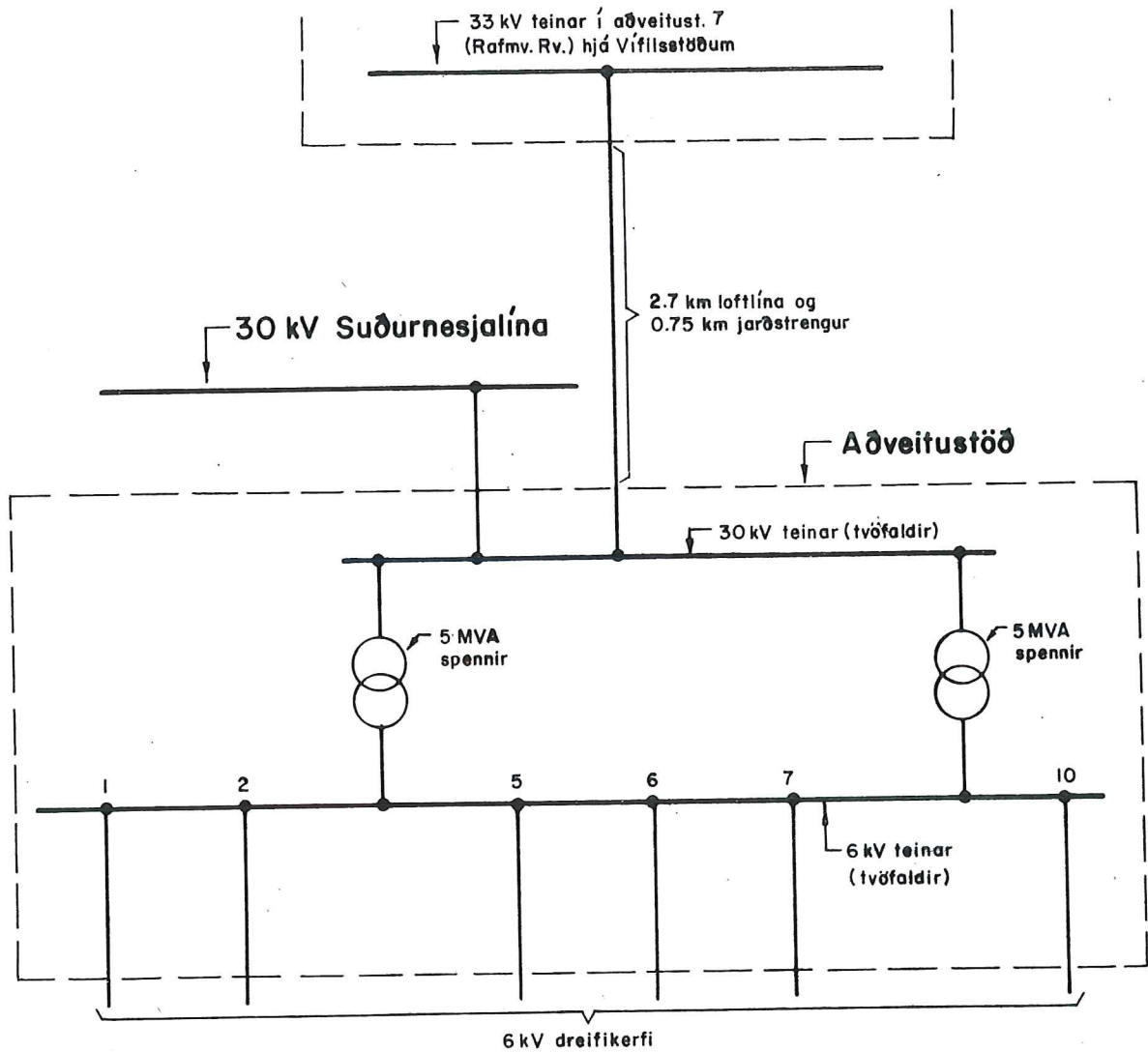
SP 16 16 MVA

RAFMAGNSVEITA REYKJAVÍKUR  
Aðveifustöðvar I-II og Reykjavæita



- A1 við Austurbæjarskóla
- A2 við Meistaravelli
- A3 við Lækjarteig
- A4 við Heiðargerði
- A5 við Elliðaár
- A6 við Álfhólsveg (Kópavogi)
- A7 við Vífilsstaði
- A8 við Brúarland
- A9 við Meltún
- A10 við Reykjahlíð
- AII við Elliðaár (aðalsp.st. I)

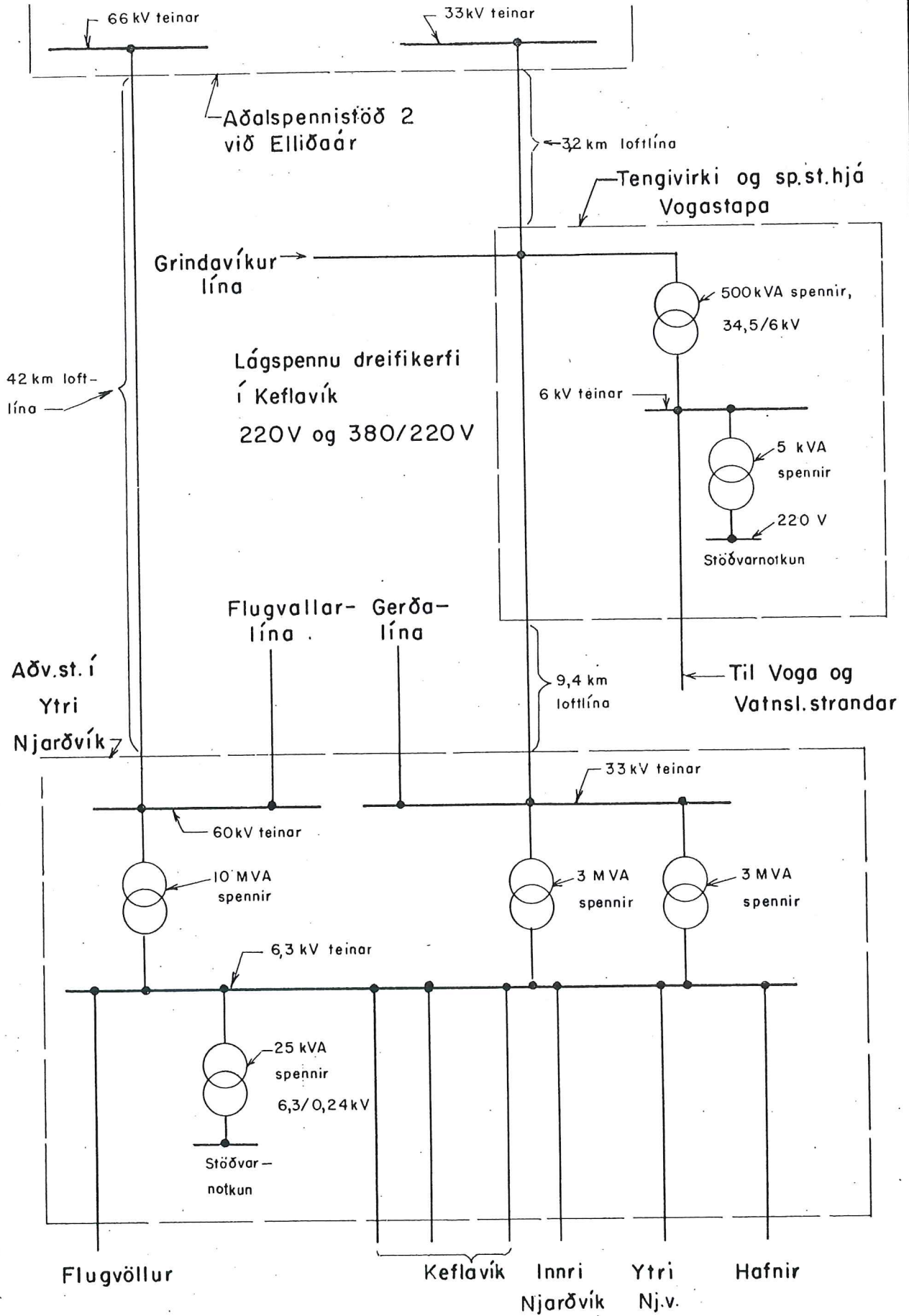
# HAFNARFJÖRÐUR



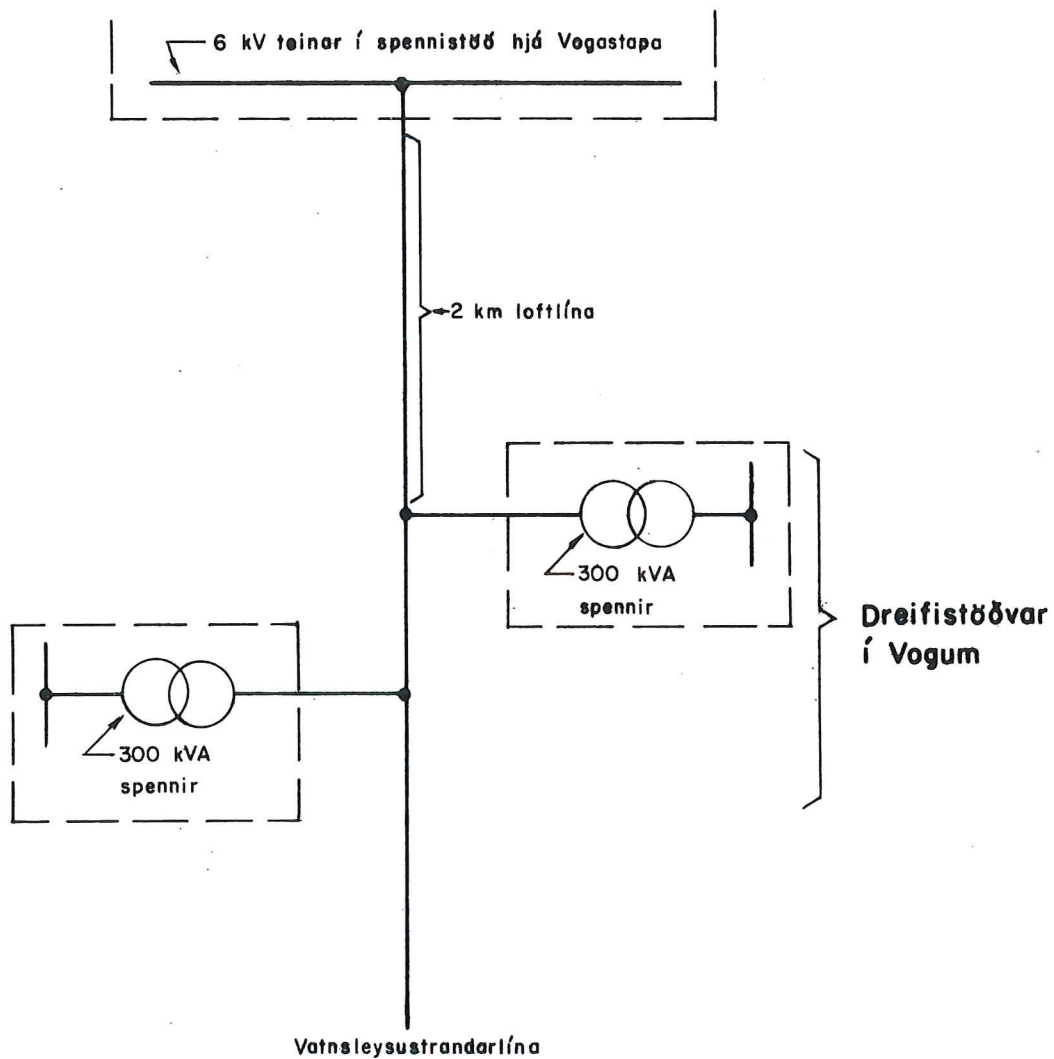
- 1. Selvogsgata
  - 2. Steinull
  - 5. Reykjavíkurv.
  - 6. Vesturgata
  - 7. Öldugata
  - 10. Straumsvíkurlína
- } o. fl.

Lágspennudreifikerfið er að verulegum hluta 220V, en að nokkrum hluta 380V.

# REYKJANESVEITA, KEFLAVÍK OG NJARÐVIKUR



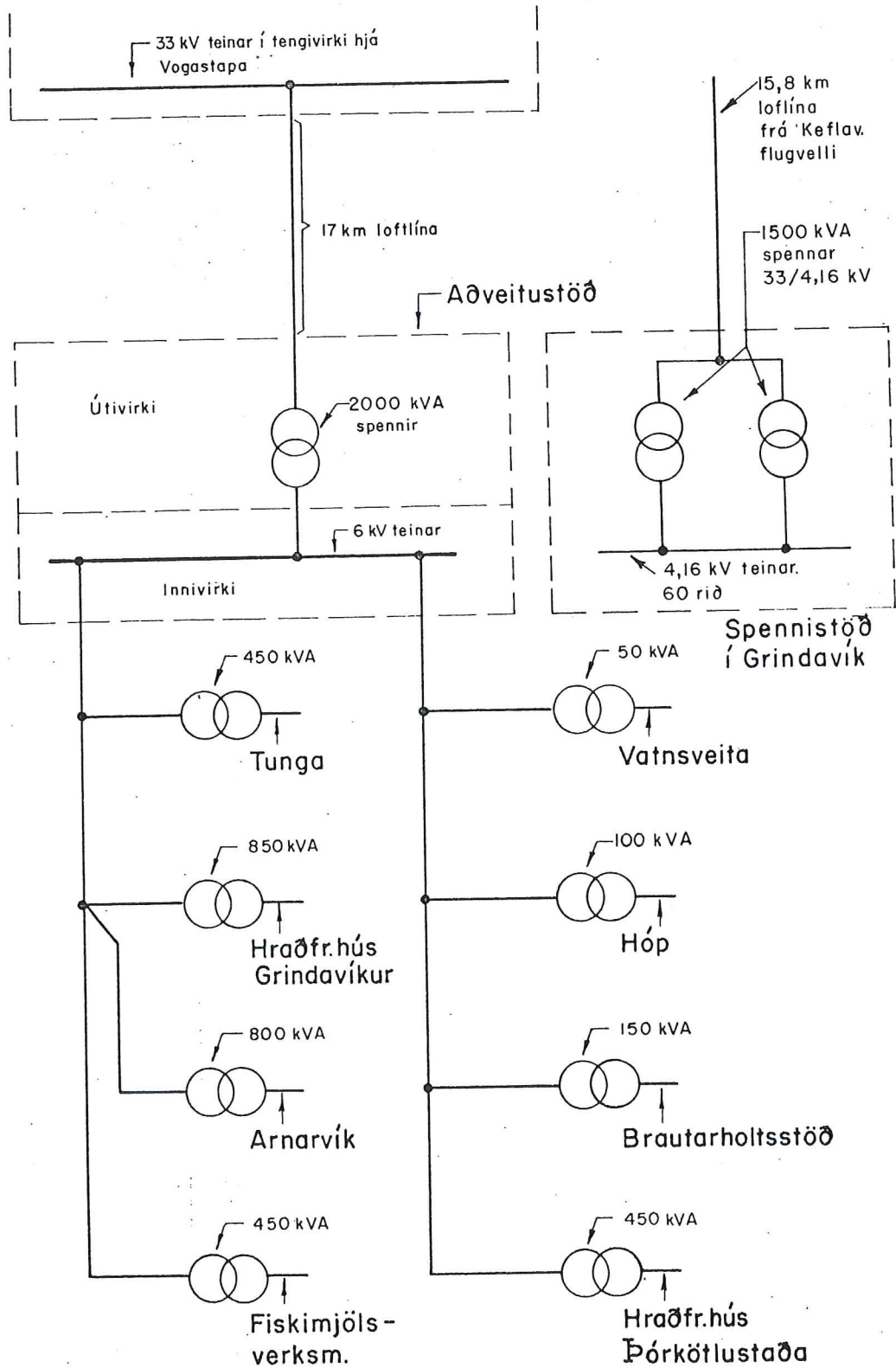
# VOGAR OG VATNSLEYSUSTRÖND



Lágspennudreifikerfi 220 V

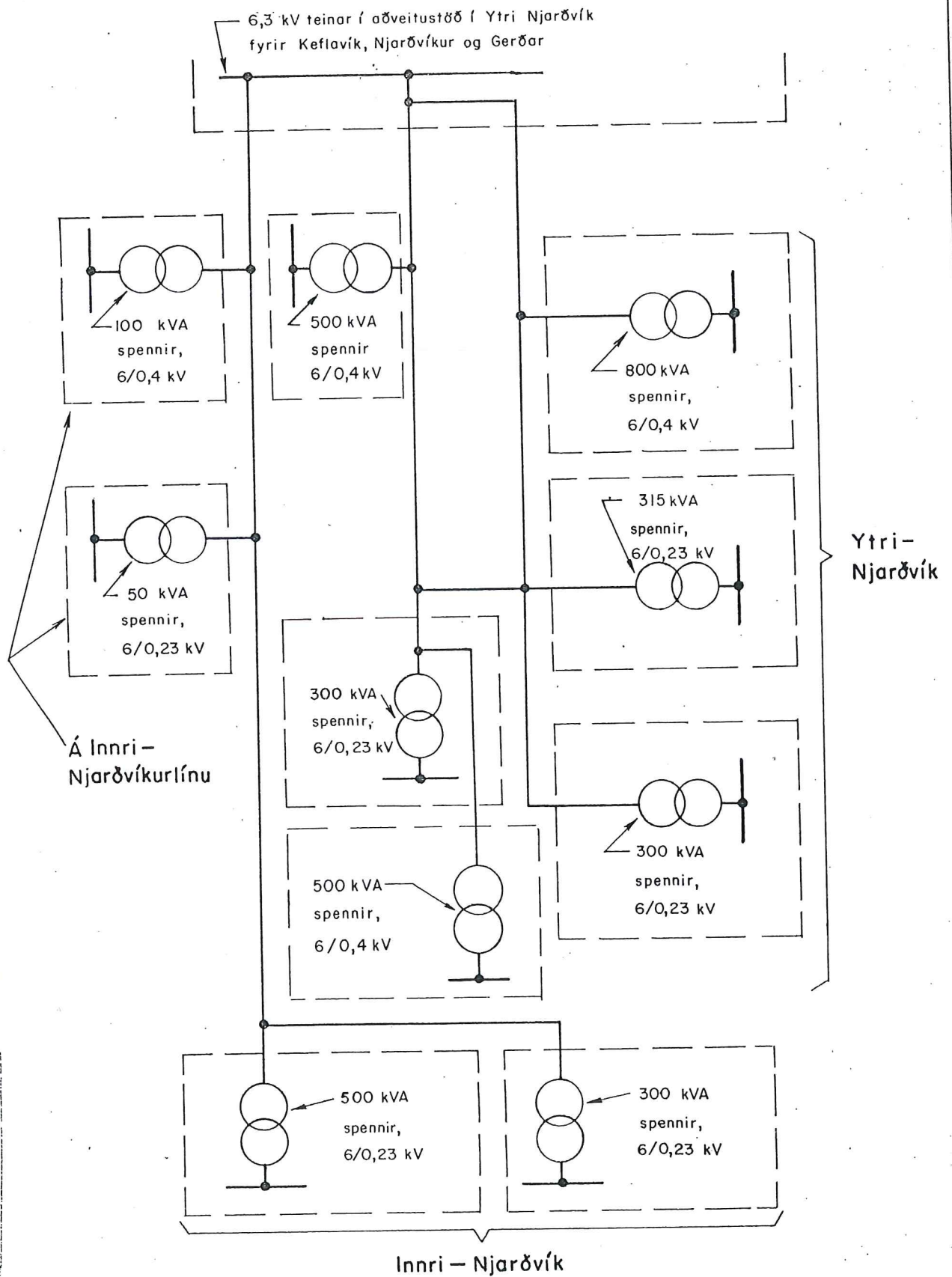


# GRINDAVÍK

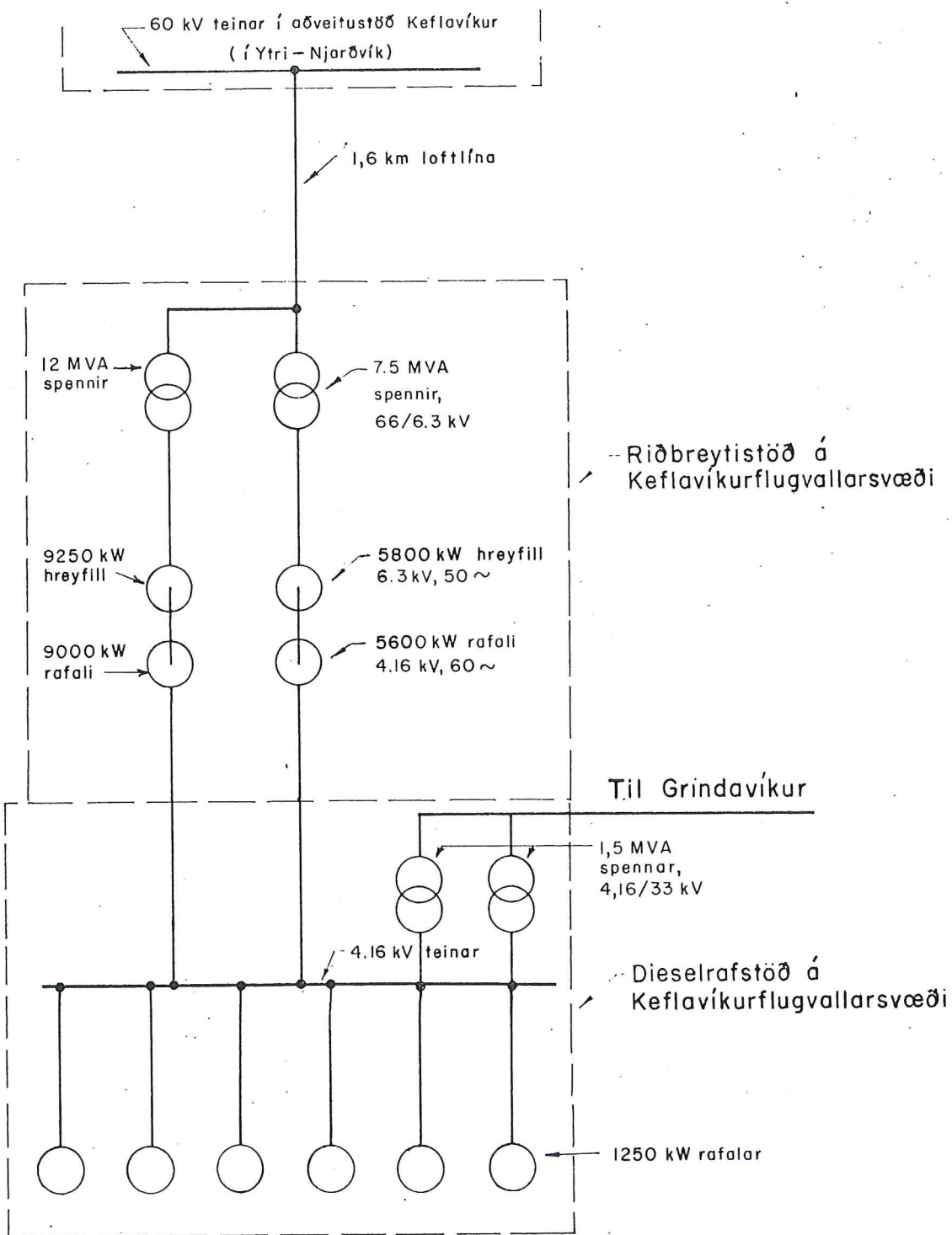


Lágspennudreifikerfið er 220V

# NJARÐVÍKUR

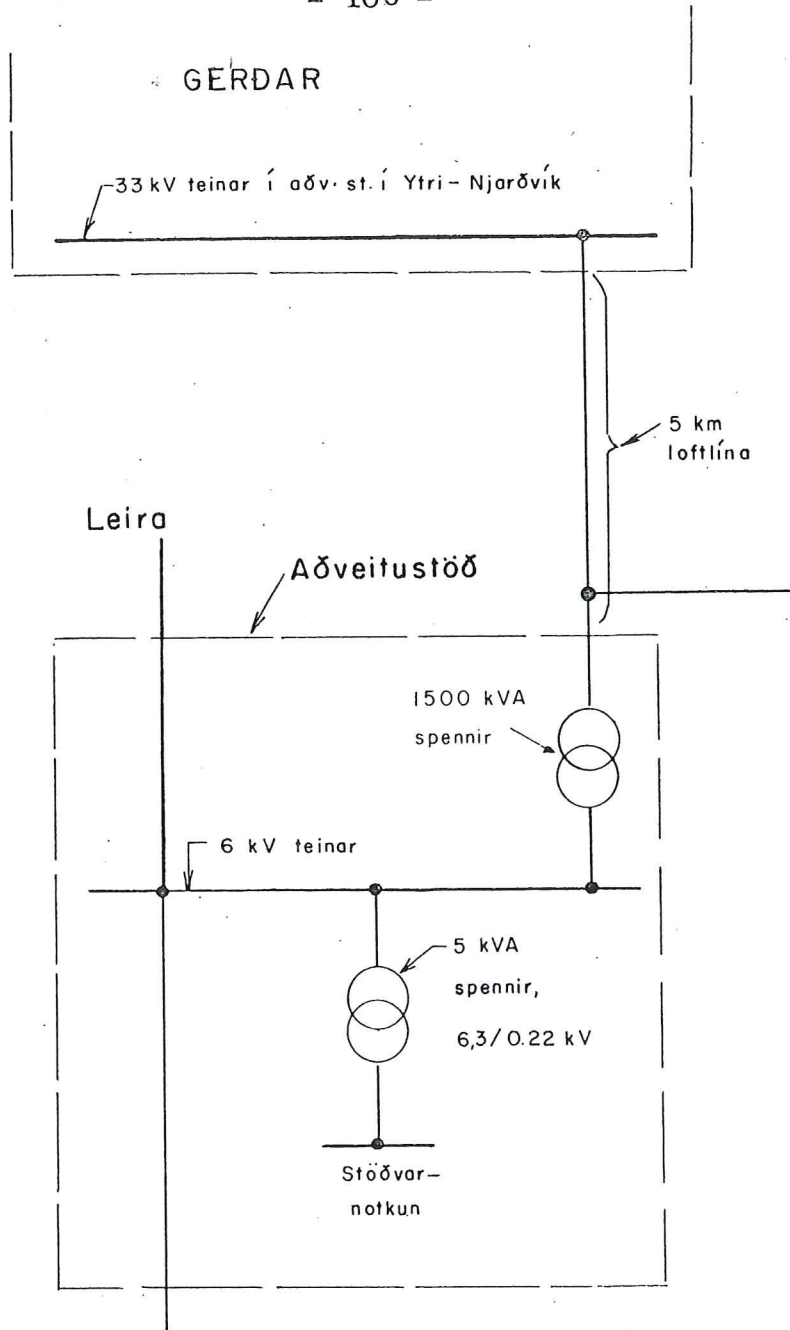


# KEFLAVÍKURFLUGVÖLLUR



Háspennudreifikerfi 4.16/2,4 kV

Lágspennudreifikerfi 220/110 V



Til 5 dreifistöðvaí

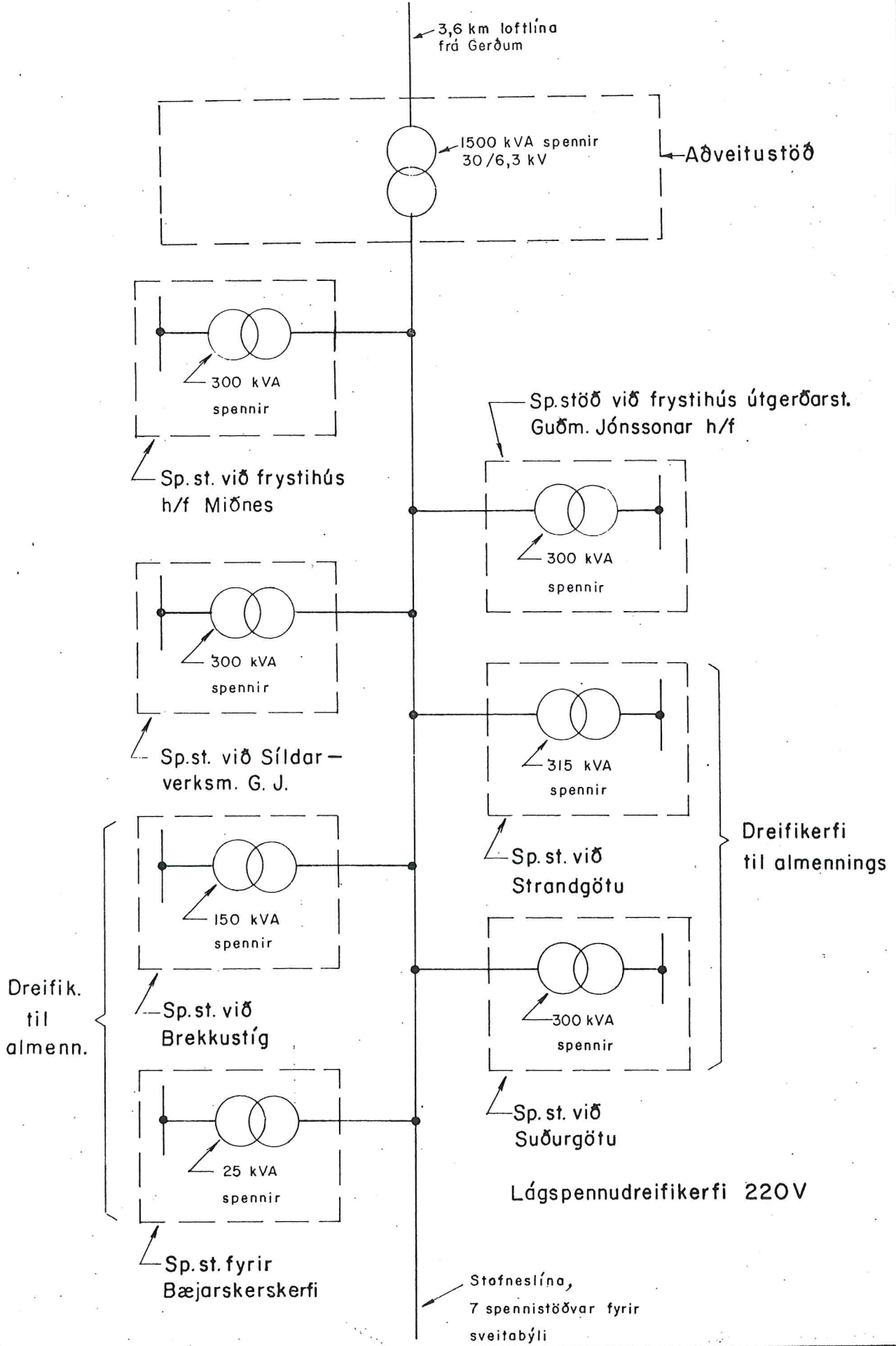
Gerðum

Til Sandgerðis

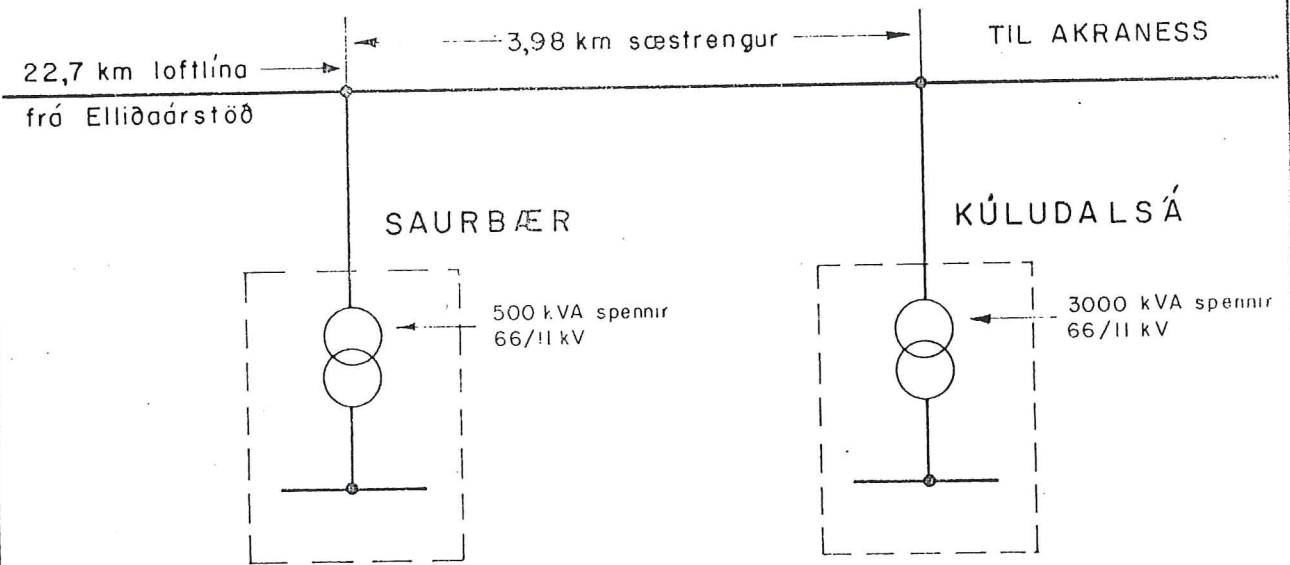
Lágspennudreifikerfi 220 V

# SANDGERÐI

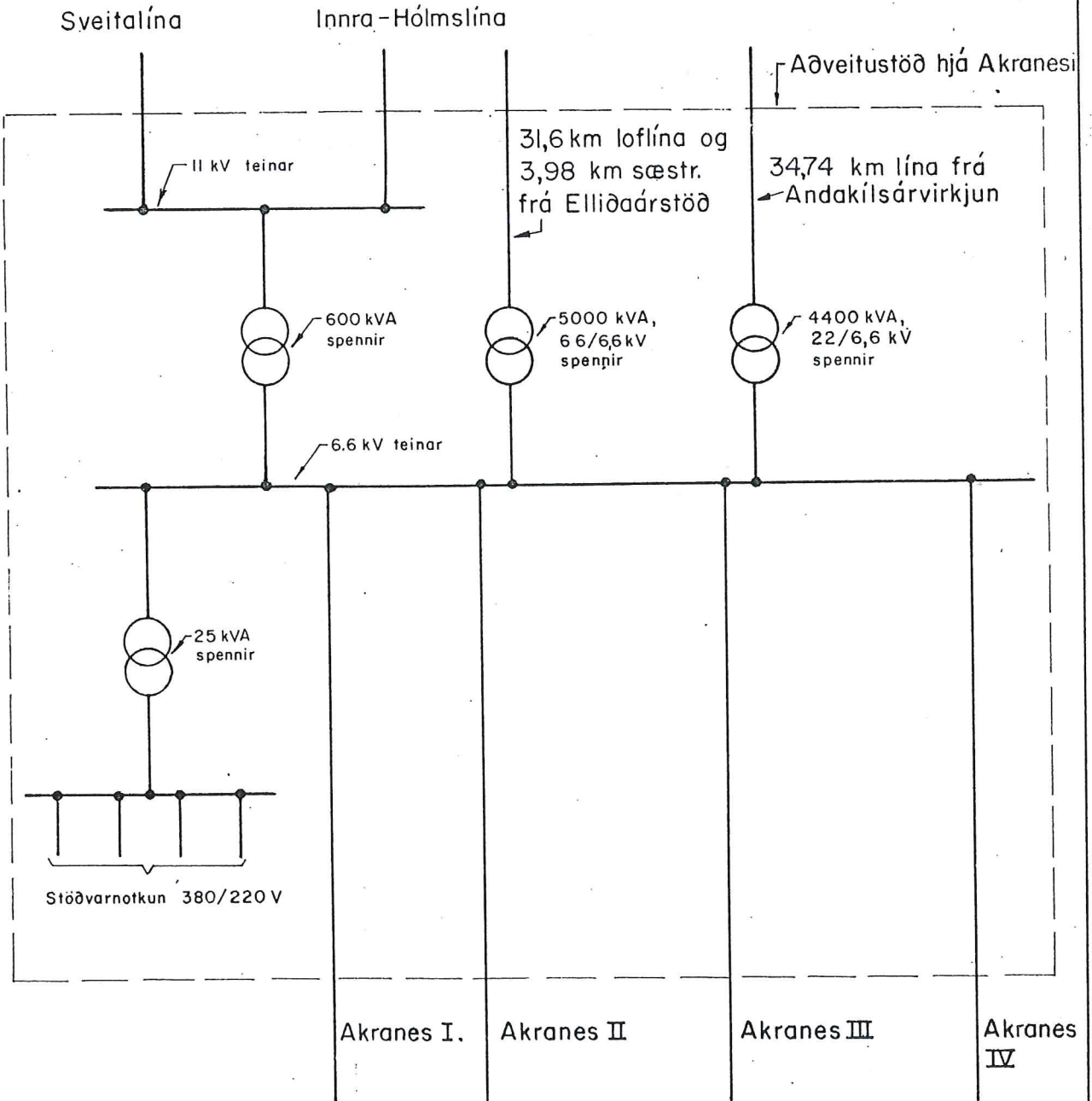
## (RAFVEITA MIÐNESHREPPS)



# SAURBÆR Á KJALARNESI OG KÚLUDALSÁ Á HVALFJARÐARSTRÖND

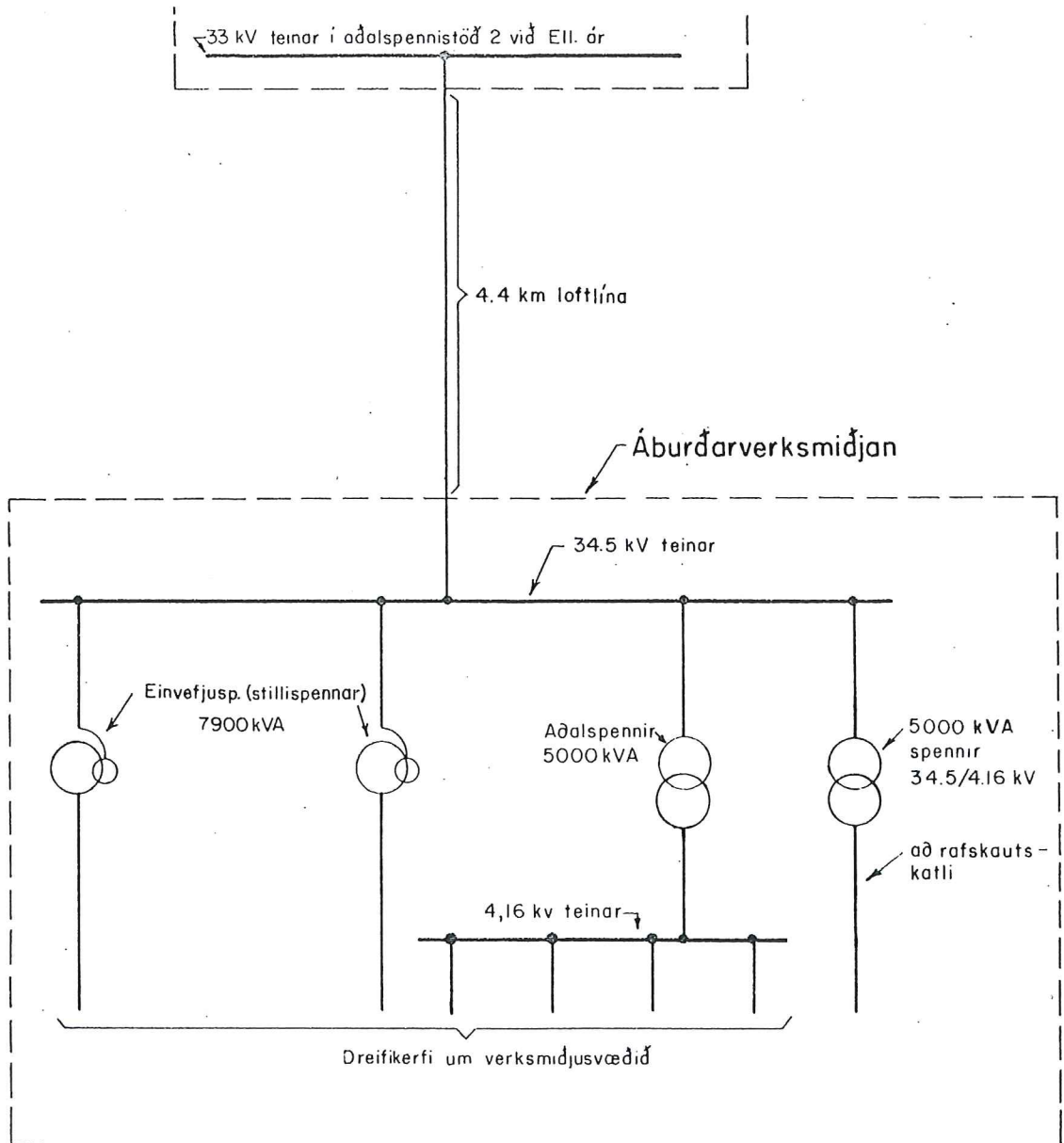


# AKRANES



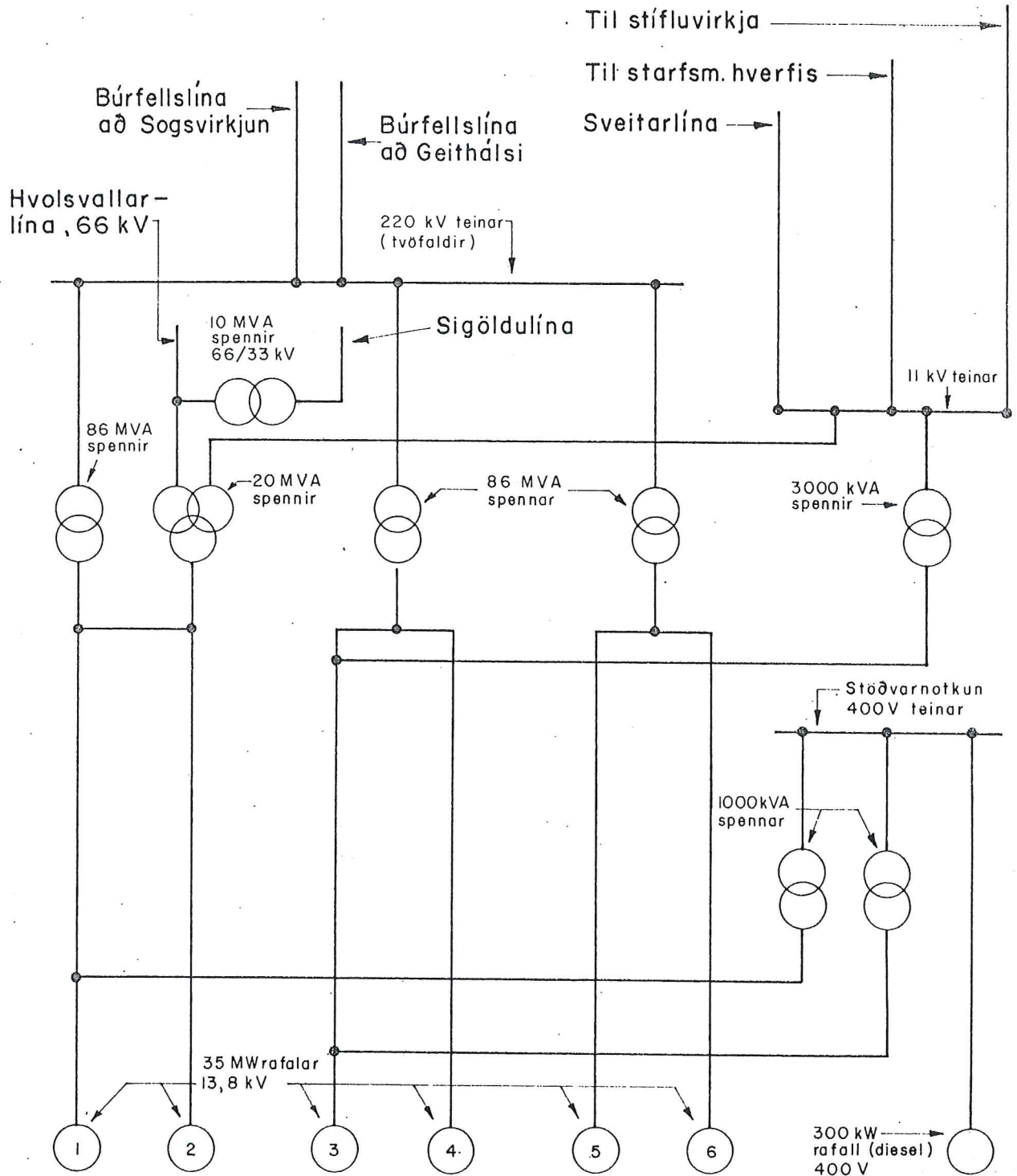
Lágspennudreifikerfi 220V, nema 380/220V frá þremur dreifistöðvum

# ÁBURÐARVERKSMÍÐJAN, GUFUNESI

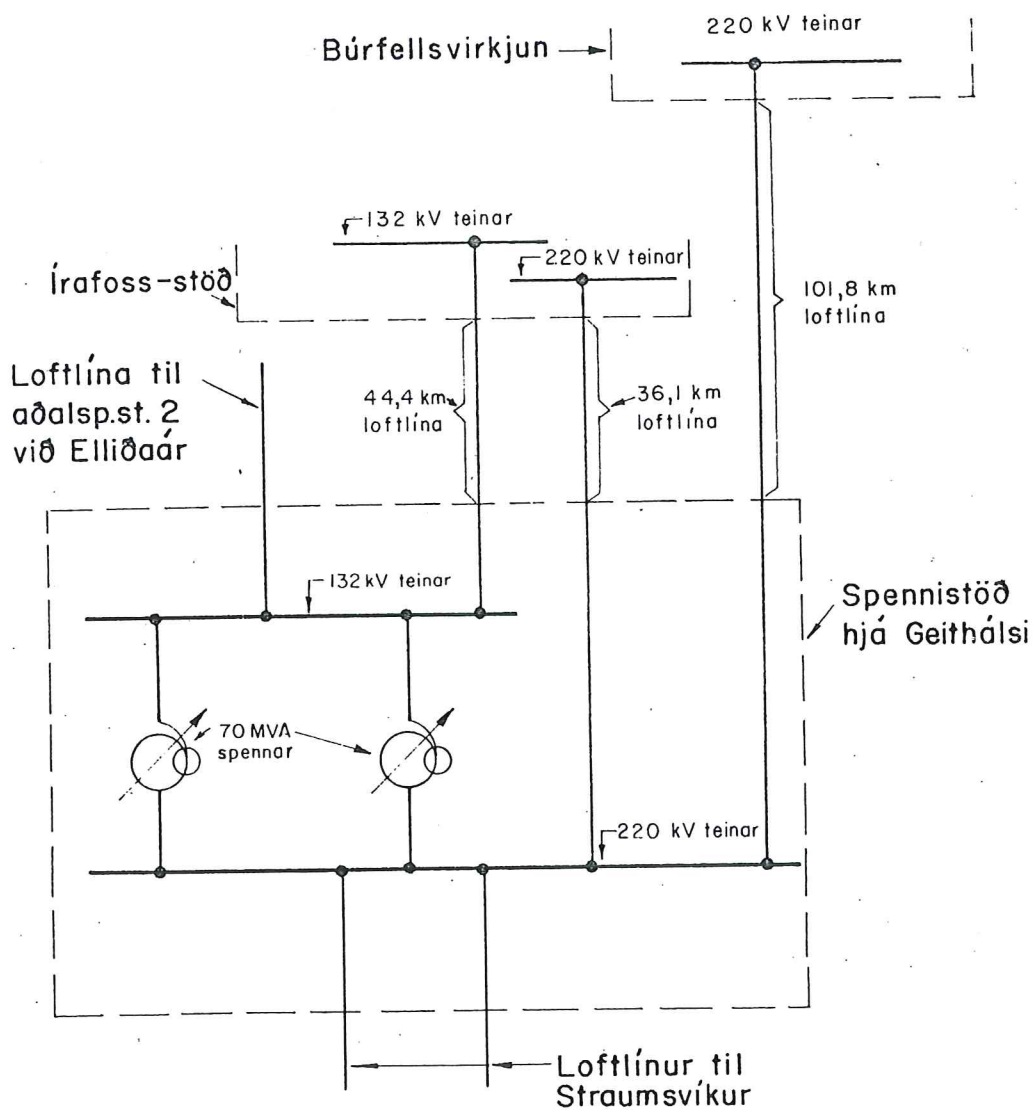




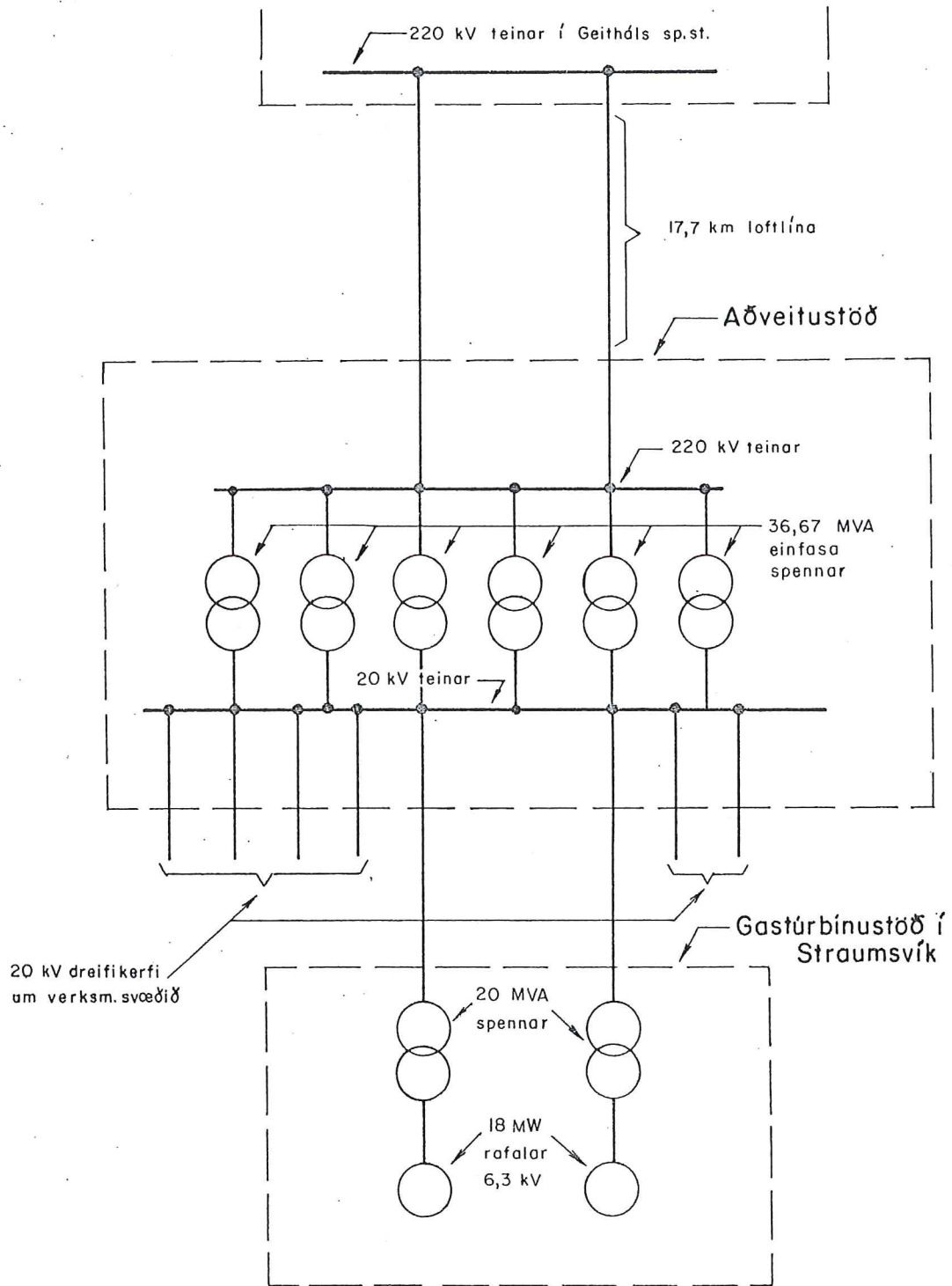
# BÚRFELLSVIRKJUN



# SPENNISTÖÐ HJÁ GEITHÁLSI



# ÁLVERKSMÍÐJAN, STRAUMSVÍK



II. EINKARAFSTÖÐVAR AÐRAR EN VARASTÖÐVAR

Nr.	Lögsagnarumdæmi og bæjarheiti eða staður	Heimili Tala	Afl rafala kW	Spenna str. teg. Volt	Aflvél Teg.	Verksmiðjuheiti eða gerð aflvélar	Stöðin byggð Ár	Vélar end.n. Ár
<b>BORGARFJARÐARSÝSLA</b>								
<u>Skorradalshreppur</u>								
2170	Hagi	1	2	220=	V	Pelton-túrb.	1955	-
1784	Hvammur (Skógr. rík.)	1	3	220~	O	Petter	1965	-
1665	Dagverðarnes	1	6	220~	O	Lister	1967	-
2056	Grafardalur	1	6	220~	O	Lister	1967	-
2126	Fitjar	1	6	220~	O	Lister	1970	-
<u>Hálsahreppur</u>								
779	Húsafell (+ héraðsv.)	2	7	220~	V	Skrúf-túrb.	1951	-
<b>MÝRASÝSLA</b>								
<u>Hvítársíðahreppur</u>								
91	Kalmanstunga I og II (+ héraðsv.)	2	25	3x220~	V	Skrúf-túrb.	1930	-
<u>Norðurárdalshreppur</u>								
546	Fornihvammur	1	6	220~	O	Lister	1961	1969
546	Fornihvammur	-	28	3x220~	O	Internat.	1948	1968
546	Fornihvammur	-	32	3x220~	O	Dorman	1954	1968
<u>Borgarhreppur</u>								
1681	Stangarholt	1	9,5	220~	O	Benz	1965	-
<u>Álftaneshreppur</u>								
982	Smiðjuhóll	1	5	220~	O	Lister	1953	-
1579	Grenjar	1	3	220~	O	Hatz	1963	1967
1697	Lambastaðir	1	6	220~	O	Deutz	1965	-
1698	Leirulækjarsel	1	5	220~	O	Hatz	1965	-
1702	Álftárnes	1	6	220~	O	Witte	1964	-
1749	Leirulækur	1	7,5	220~	O	Lister	1965	-
2012	Grímsstaðir	1	3	220~	O	Hatz	1968	-
2130	Knarrarnes	1	6	220~	O	Lister	1970	-
<u>Hraunhreppur</u>								
119	Melur	1	6	220~	V	Skrúf-túrb.	1954	-
880	Álftá (+ héraðsv.)	1	6	3x220~	V	Francis-túrb.	1952	-
1239	Hraundalur-Ytri (í eyði)	1	3,5	3x220~	V	Francis-túrb.	1958	-
1533	Traðir	1	4	220~	O	Lister	1962	-
1675	Hítardalur	1	3	220~	O	Lister	1960	-
1793	Fíflholt	1	6	3x220~	O	Deutz	1966	-
1810	Vogur	1	6	220~	O	Lister	1966	-
1925	Saurar	1	6	220~	O	Lister	1966	-
2004	Svarfhóll	1	1,5	220 ~	O	Petter	1967	-

II. EINKARAFSTÖÐVAR AÐRAR EN VARASTÖÐVAR

Nr.	Lögsagnarumdæmi og bæjarheiti eða staður	Heimili Tala	Afl rafala kW	Spenna og str.teg. Volt	Afl-vél Teg.	Verksmiðjuheiti eða gerð aflv.	Stöðin byggð Ár	Vélar end.n. Ár
<u>SNÆFELLSNESS- OG HNAPPADALSSÝSLA</u>								
<u>Kolbeinsstaðahreppur</u>								
992	Mýrdalur (+ Rafveita 68)	1	11	3x220~	V	Pelton-túrb.	1955	-
1468	Heggstaðir	1	4	220~	V	Skrúf-túrb.	1961	1970
2118	Hallkelsstaðahlíð	1	6	220~	O	Lister	1970	-
<u>Eyjahreppur</u>								
829	Þverá (+ héraðsv.)	1	7,5	220~	V	Skrúf-túrb.	1951	-
120	Dalsmynni (+ héraðsv.)	1	7	3x220~	V	Francis-túrb.	1954	-
1108	Höfði	1	13	220=	V	Francis-túrb.	1956	-
<u>Miklaholtshreppur</u>								
844	Hjarðarfell (+ héraðsv.)	2	15	220~	V	Pelton-túrb.	1951	-
98	Borg I og II (+ héraðsv.)	2	15	3x220~	V	Francis-túrb.	1954	-
988	Gröf (+ héraðsv.)	1	8	3x220~	V	Francis-túrb.	1955	-
<u>Breiðuvíkurbhreppur</u>								
1099	Malarrif (viti)	-	12	220~	O	Deutz	1956	-
<u>Stykkishólmshreppur</u>								
684	Elliðaeyjarvitinn	-	15,5	110~	O-B	Lister-Onan	1950	-
1920	Helgafellssveit Kársstaðir	1	6	220~	O	Lister	1967	-
<u>Skógarstrandarhreppur</u>								
658	Brokey	1	11	3x220~	O	Lister	1949	1968
1164	Drangar	2	6	220~	O	Ruston	1957	1971
1339	Stóri-Langidalur	1	6	220~	O	Lister	1956	1971
1461	Valshamar	1	6	220~	O	Lister	1961	1967
1480	Keisbakki	1	5	220~	O	Güldner	1961	-
1505	Setberg	1	8	3x220~	O	Lister	1962	-
1643	Narfeyri	1	6	220~	O	Lister	1964	1968
1684	Innræiti	1	6	220~	O	Lister	1965	1969
1805	Hólmalátur	1	6	220~	O	Lister	1966	-
1823	Klúngurbrekka	1	6	220~	O	Lister	1966	-
1914	Breiðabólstaður	1	6	220~	O	Lister	1967	-
1915	Emmuberg	1	6	220~	O	Lister	1967	-
1916	Straumur	1	6	220~	O	Lister	1967	-
1919	Ytræiti	1	6	220~	O	Lister	1967	-
2010	Öxney	1	6	220~	O	Lister	1969	-
1922	Haukabrekka	1	1,5	220~	O	Lister	1967	-
1991	Háls	1	6	220~	O	Lister	1967	-
2166	Rifgirðingar	1	3	220~	O	Hatz	1971	-
2167	Galtarey (sumarbúst.)	1	6	220~	O	Lister	1970	-

II. EINKARAFSTÖÐVAR AÐRAR EN VARASTÖÐVAR

Nr.	Lögsagnarumdæmi og bæjarheiti eða staður	Heimili Tala	Afl rafala kW	Spenna og str.teg. Volt	Afl-vél Teg.	Verksmiðjuheiti eða gerð aflvélar	Stöðin byggð Ár	Vélar end.n. Ár
	DALASÝSLA							
	<u>Miðdalahreppur</u>							
2149	Félagsheimilið Nesodda	1	1,5	220~	O	Lister	1965	-
	<u>Haukadalshreppur</u>							
1073	Giljaland (+ héraðsv.)	1	10	220=	V	Pelton-túrb.	1956	1962
	<u>Laxárdalshreppur</u>							
1293	Svalhöfði	1	4	220~	O	Lister	1959	-
1642	Sólheimar	1	4	220~	O	Lister	1964	-
	<u>Hvammshreppur</u>							
1901	Sælingsdalur	1	6	220~	O	Petter	1956	-
	<u>Fellsstrandarhreppur</u>							
1011	Breiðabólsstaður (+héraðsv.)	1	5	220~	V	Francis-túrb.	1956	1966
	<u>Klofningshreppur</u>							
1255	Purkey	1	5	220~	O	Enfield	1959	-
	<u>Skarðshreppur</u>							
1835	Heinaberg	1	4	220~	O	Lister	1966	-
1549	Skarð II	1	3	220~	O	Witte	1952	-
1221	Klifsmýri (áður Hvalgrafir)	1	6	220~	O	Lister	1958	1967
1323	Kross	1	4	220~	O	Lister	1957	1963
929	Skarð I	1	7,5	380/220~	O	Lister	1953	1963
1562	Geirmundarstaðir	1	4	220~	O	Lister	1963	-
1572	Tindar	1	4	220~	O	Lister	1963	-
1543	Búðardalur II	1	1,5	220~	O	Lister	1961	-
1686	Búðardalur I	1	4	220~	O	Lister	1964	-
1791	Á	1	4	220~	O	Lister	1966	-
930	Ytri-Fagridalur	2	6	220~	V	Francis-túrb.	1954	-
1248	Níp	1	2	220~	O	Lister	1970	-
	<u>Saurbæjarhreppur</u>							
1077	Innri-Fagridalur	1	6	220~	O	Lister	1957	1968
1213	Foss	1	6	220~	O	Lister	1958	1967
1640	Kleifar I og II	2	15	3x220~	V	Francis-túrb.	1964	-
2171	Ólafsdalur	1	6	220~	O	Ruston	1971	-
	A-BARÐASTRANDARSÝSLA							
	<u>Geiradalshreppur</u>							
104	Garpsdalur	1	4	220=	V	Pelton-túrb.	1931	-
105	Gróustaðir	1	5	220=	V	Francis-túrb.	1937	-
1753	Gilsfjarðarmúli	1	1,5	220~	O	Lister	1965	-

II. EINKARAFSTÖÐVAR AÐRAR EN VARASTÖÐVAR

Nr.	Lögsagnarumdæmi og bæjarheiti eða staður	Heimili Tala	Afl rafala kW	Spenna str. teg. Volt	Afl-vél Teg.	Verksmiðjuheiti eða gerð aflvélar	Stöðin byggð Ár	Vélar end.n. Ár
	<u>A-Barðastrandars., frh.</u>							
	<u>Reykhólahreppur</u>							
640	Kinnastaðir	1	8	220=	V	Francis-túrb.	1948	-
1930	Laugaland	1	6	220~	O	Lister	1966	1968
1931	Múli ( Múlakot )	1	1,5	220~	O	Lister	1966	-
1935	Borg	1	6	220~	O	Witte	1967	-
1292	Kollabúðir	1	12,5	220~	O	Lister	1970	-
	<u>Gufudalshreppur</u>							
990	Múli	1	6	220~	O	Lister	1955	1967
1154	Skálanes og útibú KF, Króksfjarðarn.	2	11	220~	O	Lister	1957	1966
1325	Klettur	1	6	220~	O	Lister	1960	1967
1563	Brekka	1	5	220~	O	Lister	1963	1967
1575	Fremri-Gufudalur	1	3,5	220~	O	Lister	1963	-
1493	Neðri-Gufudalur	1	6	220~	O	Lister	1964	1968
1632	Hofsstaðir	1	4	220~	O	Lister	1964	1966
1644	Eyri (Sveinungseyri)	1	6	220~	O	Lister	1964	1967
2066	Djúðidalur	1	6	220~	O	Lister	1968	-
	<u>Múlahreppur</u>							
1241	Fjörður (Kerlingarfj.)	1	6	220~	O	Lister	1958	1967
1477	Kvígindisfjörður í eyði, notað á sumrin	1	3,5	220~	O	Lister	1961	-
1731	Skálmanesmúli	1	6	220~	O	Lister	1965	1967
1752	Ingunnarstaðir	1	6	220~	O	Lister	1967	-
1903	Deildará	1	6	220~	O	Lister	1967	-
1994	Hamar	1	6	220~	O	Lister	1967	-
	<u>Flateyjarhreppur</u>							
497	Hvallátur	2	10	3x220~	O	Lister	1952	-
1089	Skáleyjar (norðurbær)	1	6	3x220~	O	Lister	1956	-
1257	Skáleyjar (Sólheimar)	1	5	220~	O	Witte	1959	-
496	Svefneyjar (Sveinbj. Dan.)	1	6	220~	O	Lister	1957	-
	<u>V-BARÐASTRANDARSÝSLA</u>							
	<u>Barðastrandarhreppur</u>							
1308	Auðshaugur	1	6	220~	O	Lister	1959	1966
1348	Fossá	1	4	220~	O	Lister	1960	-
	<u>Rauðasandshreppur</u>							
2115	Ásgarður	1	6	220~	O	Lister	1970	-
1691	Lambavatn	1	3	220~	O	Hatz	1964	-
550	Hænuvík I & II Ytri-Hænuvík	2	12	220=	V	Francis-túrb.	1954	1961

II. EINKARAFSTÖÐVAR AÐRAR EN VARASTÖÐVAR

Nr.	Lögsagnarumdæmi og bæjarheiti eða staður	Heimili Tala	Afl rafala kW	Spenna str. teg. Volt	Afl-vél Teg.	Verksmiðjuheiti eða gerð aflvélar	Stöðin byggð Ár	Vélar end. n. Ár
	<u>V-Barðastrandarsýsla, frh.</u>							
	<u>Rauðasandshreppur, frh.</u>							
109	Hnjótur I & II	2	10	3x220=	V	Pelton-túrb.	1930	1967
108	Kvígindisdalur I	1	5	3x220~	V	Skrúf-túrb.	1929	-
108	" II	1	5	3x220~	V	Francis-túrb.	1956	-
551	Félagsheimili og skóli, Örlygshöfn	-	16	220~	O	Lister 2 samst.	1954	1966
712	Vesturbotn	1	15	3x220~	V	Francis-túrb.	1954	-
1070	Breiðavík (vistheimili)	-	33,5	3x220~	O	Lister & Ruston	1955	-
1194	Sauðlauksdalur	1	6	220~	O	Lister	1957	1968
1289	Tunga I & II	2	14	380/220	V	Francis-túrb.	1959	-
1321	Móberg	1	3	220~	O	Hatz	1959	-
2106	Sæból v/Hvallátur	1	3,5	220~	O	Lister	1969	-
1458	Melanes	1	3	220~	O	Hatz	1961	-
1661	Bjargtangi (viti Látrab.)	-	14	220~	O	Lister Deutz	1964	-
1663	Láginúpur	1	1,5	220~	O	Lister	1964	1968
1742	Sláturhúsið (Gjögri)	-	7,5	220~	O	Lister	1965	-
1832	Geitagil	1	10	3x220~	V	Francis-túrb.	1965	-
1413	Stakkar	1	6	3x220~	O	Lister	1960	1968
2157	Hvallátrar I	1	6	220~	O	Lister	1969	-
672	Saurbær	1	5	220~	O	Lister	1970	-
2152	Sellátradalur	1	7,5	3x220~	O	Lister	1970	-
	<u>Tálknafjarðarhreppur</u>							
825	Eysteinseyri	1	8	3x220~	V	Pelton-túrb.	1952	-
883	Tunga (Póstur & sími)	3	30	3x220~	V	Pelton-túrb.	1953	-
113	Sveinseyri I-II (+héraðsv.)	2	10	220=	V	Pelton-túrb.	1930	1938
893	Sellátur (í eyði '69, endurbyggist)	1	15	220=	V	Pelton-túrb.	1953	-
126	Kvígindisfell	1	8	220=	V	Francis-túrb.	1954	-
991	Lambeyri	1	15	3x220~	V	Francis-túrb.	1969	-
1412	Hvammeyri (auð á vetrum)	1	3	220~	O	Hatz	1961	-
2011	Litli-Laugardalur	1	6	220~	O	Lister	1968	-
1659	Stóri-Laugardalur (kirkja)	-	1,5	220~	O	Lister	1969	-
	<u>Ketildalahreppur</u>							
115	Fremri-Hvesta	2	8	220=	V	Francis-túrb.	1930	1961
967	Feitsdalur	1	6	220~	O	Lister	1955	1972
1754	Selárdalur	1	6	220~	O	Lister	1965	-
1819	Grænahlíð	1	6	220~	O	Lister	1965	-
1990	Fífustaðir (í eyði '71-'72)	1	3	220~	O	Hatz	1965	-
	<u>Suðurfjarðahreppur</u>							
1744	Dufansdalur	1	4	220~	O	Lister	1965	-
1745	Foss	1	50	3x220~	V	Pelton-túrb.	1965	1972
2150	Trostansfjörður	1	6	220~	O	Lister	1971	-



II. EINKARAFSTÖÐVAR AÐRAR EN VARASTÖÐVAR

Nr.	Lögsagnarumdæmi og bæjarheiti eða staður	Heimili Tala	Afl rafala kW	Spenna og str. teg. Volt	Afl-vél Teg.	Verksmiðjuheiti eða gerð aflvélar	Stöðin byggð Ár	Vélar end. n. Ár
<u>V-ÍSAFJARÐARSÝSLA</u>								
<u>Auðkúluhreppur</u>								
1332	Laugaból	1	6	220~	O	Lister	1960	1967
<u>Þingeyrarhreppur</u>								
1608	Svalvogur og vitinn	1	8	220~	O	Lister	1962	1964
845	Ketileyri	1	10	3x220~	V	Francis-túrb.	1952	1967
882	Kjaransstaðir	1	10	220~	V	Francis-túrb.	1953	-
2063	Sveinseyri	1	3	220~	O	Hatz	1968	-
<u>Mýrahreppur</u>								
474	Lækur	1	5	220=	V	Skrúf-túrb.	1943	-
2094	Ytri-Lambadalur	1	6	220~	O	Lister	1968	-
<u>Flateyrarhreppur</u>								
121	Hjálmur hf (hraðf.h.)	-	75	3x220~	O	Caterp.	1948	-
<u>Mosvallahreppur</u>								
834	Vaðlar	1	20	3x220~	V	Pelton-túrb.	1953	1965
<u>Suðureyrarhreppur</u>								
154	Botn & Birkihlíð	1	25	380/220	V	Pelton-túrb.	1954	1971
1609	Galtarviti	-	12	220~	V	Francis Spiral	1960	-
<u>N-ÍSAFJARÐARSÝSLA</u>								
<u>Súðavíkurhreppur</u>								
1701	Eyri v/Seyðisfjörð	1	7,5	220~	O	Lister	1965	-
<u>Ögurhreppur</u>								
1983	Hjallar	1	3,5	220~	O	Lister	1972	-
710	Vigur	1	6	220~	O	Lister	1950	1966
122	Ögur I og II	2	8	220=	V	Francis-túrb.	1929	-
1981	Hrafnabjörg	1	6	220~	O	Lister	1967	-
1982	Birnustaðir	1	3	220~	O	Hatz	1967	-
1984	Radiovitinn v/Ögur	-	10	220~	O	Göldner	1964	-
2092	Garðsstaðir	1	6	220~	O	Lister	1968	-
1983	Hvítanes	1	4	220~	O	Lister	1972	-
2140	Laugaból	1	5	220~	O	Lister	1971	-
<u>Reykjafjarðarhreppur</u>								
2158	Keldur	1	6	220~	O	Lister	1970	1972
960	Reykjafjörður	1	11	220~	O	Lister	1955	1966
124	Reykjanesskólinn	-	100	380/220	O	Caterpillar	1934	1967
1548	Skálavík	1	8	3x220~	O	Lister	1963	-
1778	Prestsetrið, Vatnsf.	1	6	220~	O	Lister	1965	1967
1782	Látrar	1	7,5	220~	O	Lister	1965	1967
1979	Eyri	1	6	220~	O	Lister	1966	-
1980	Heydalur	1	6	220~	O	Lister	1967	-
1986	Þúfur	1	6	220~	O	Lister	1967	-

II. EINKARAFSTÖÐVAR AÐRAR EN VARASTÖÐVAR

Nr.	Lögsagnarumdæmi og bæjarheiti eða staður	Heimili Tala	Afl rafala kW	Spenna str. teg. Volt	Afl-vél Teg.	Verksmiðjuheiti eða gerð aflvélar	Stöðin byggð Ár	Vélar end.n. Ár
	<u>N-Ísafjarðarsýsla, frh.</u>							
	<u>Reykjafjarðarhreppur, frh.</u>							
1995	Hörgshlíð	1	6	220~	O	Lister	1967	-
1621	Botn	1	30	3x220~	O	International	1968	-
2151	Miðhús	1	6	220~	O	Lister	1970	-
2172	Svansvík	1	6	220~	O	Lister	1972	-
	<u>Nauteyrarhreppur</u>							
855	Melgraseyri	1	5	220~	O	Armstrong	1953	1961
986	Laugaból	1	6	3x220~	O	Lister	1955	1968
1352	Kirkjuból	1	6	220~	O	Lister	1960	1968
1350	Rauðamýri	1	6	220~	O	Lister	1960	1968
1459	Laugaland	1	3	220~	O	Hatz	1961	-
1638	Ármúli I	1	3	220~	O	Hatz	1963	-
1639	Laugarás (í eyði '71)	1	6	220~	O	Lister	1963	1966
1636	Fremri-Bakki	1	4	220~	O	Lister	1964	-
1637	Múli	1	6	220~	O	Hatz	1963	1966
1645	Skjaldfönn	1	1,5	220~	O	Lister	1961	-
1495	Ármúli II	1	6	220~	O	Lister	1962	-
1985	Hamar	1	4	220~	O	Lister	1964	-
2093	Laugarholt	1	6	220~	O	Lister	1968	-
	<u>Sléttuhreppur</u>							
1606	Hornbjargsviti	-	21	220~	O	Lister		
1606	"	-	20	3x220~	V	Pelton-túrb.	1960	-
2135	Þverdalur	1	4	220~	O	Lister	1970	-
	<b>STRANDASÝSLA</b>							
	<u>Árneshreppur</u>							
170	Bær I, II	2	5,5	3x220~	O	Armstrong	1954	-
1371	Seljanes	1	8	220~	O	Enfield	1960	-
587	Árnes I	1	4,5	220~	O	Lister	1954	-
1176	Árnes II	1	3	220~	O	Hatz	1957	-
954	Árnes (skólinn)	-	8,5	220~	O	Bukh	1949	1967
1818	Litla-Ávík	1	6	3x220~	O	Deutz	1966	-
605	Ofeigsfjörður (sumarbúst.)	1	7,5	3x200~	V	Skrúf-túrb.	...	...
901	Ingólfssfjörður (í eyði)	1	3	3x220~	O	Lister	1954	-
1971	Stóra-Ávík	1	6	220~	O	Lister	1967	-
1973	Melar II	1	6	220~	O	Lister	1966	-
165	Melar I	1	1,5	220~	O	Petter	1954	-
1086	Norðurfjörður I	1	6	220~	O	Lister	1956	1967
1121	Munaðarnes I & II	2	3	220~	O	Petter	1957	-
1664	Finnbogastaðir	1	6	3x220~	O	Lister	1964	-
1974	Norðurfjörður II	1	6	220~	O	Lister	1967	-
1975	Steinstún	1	5	220~	O	Hatz	1967	-
1385	Fell	1	4	220~	O	Lister	1960	1965
1433	Kjörvogur (sumarbúst.)	1	6	3x220~	O	Lister	1951	1961

II. EINKARAFSTÖÐVAR AÐRAR EN VARASTÖÐVAR

Nr.	Lögsagnarumdæmi og bæjarheiti eða staður	Heimili Tala	Afl rafala kW	Spenna str.teg. Volt	Afl-vél Teg.	Verksmiðjuheiti eða gerð aflvélar	Stöðin byggð Ár	Vélar end.n. Ár
	<u>Strandasýsla, frh.</u>							
	<u>Arneshreppur, frh.</u>							
1466	Krossnes	1	3	220~	O	Hatz	1951	1961
835	Ingólfsfjörður (Eyri), í eyði	3	7,5	220=	V	Pelton-túrb.	1942	-
1515	Ingólfsfj., rækjuverksm.	-	15	3x220~	O	International	1962	-
1514	Frystih. Kf. Strandam., Norðurfirði	-	68	3x220~	O	Henchel + Int.	1962	-
127	Djúpavík (þorp)	-	44	3x220~	O	Delta-Diesel	1935	-
854	Drangar (sumarbúst.)	1	3	32=	O	Lister	1952	-
2090	Reykjarfjörður	1	6	220~	O	Lister	1968	-
	<u>Kaldrananeshreppur</u>							
1976	Ásmundarnes	1	6	220~	O	Lister	1967	-
1992	Skarð	1	4	220~	O	Lister	1967	-
	<u>Hrófbergshreppur</u>							
129	Ós (+ héraðsv.)	1	8,5	220=	V	Francis-túrb.	1930	-
130	Stakkanes	1	6	220~	O	Lister	1939	1966
	<u>Óspakseyrarhreppur</u>							
1403	Árdalur	1	12	3x220~	O	Lister	1960	-
133	Þambárvellir I	2	5	220=	V	Francis-túrb.	1934	-
708	Einfættingsgil	1	2	220~	V	Armstrong	1950	1960
1018	Óspakseyri	1	6	220~	O	Lister	1955	1966
1015	Sandhólar	1	1,5	220~	O	Lister	1955	-
1017	Hvítahlíð	1	6	220~	O	Lister	1955	1966
1153	Þórustaðir	1	1,5	32=	O	Lister	1956	-
1123	Kaupf. Óspakseyri	-	11	380/220	O	Lister	1955	1966
1322	Snartartunga	1	4	220~	O	Lister	1960	-
1365	Bræðrabrekka	1	4	220~	O	Lister	1960	-
1364	Gröf	1	6	220~	O	Lister	1960	1967
1561	Skriðnesenni	1	1,5	32=	O	Lister	1963	-
133	Þambárvellir II	1	4	220~	V	Francis-túrb.	1970	-
	<u>Bæjarhreppur</u>							
134	Grænumýrartunga (í eyði)	1	3	220=	V	Pelton-túrb.	1930	-
806	Landsímast. Brú, Hrutaf.	-	100	3x220~	V	Pelton-túrb.	1951	-
	<u>V-HÜNAVATNSSÝSLA</u>							
	<u>Staðarhreppur</u>							
565	Reykir (+ héraðsv.)	1	8	3x220~	V	Pelton-túrb.	1954	-
1936	Fossel	1	4	220~	O	Lister	1966	-
	<u>Fremri-Torfustaðahreppur</u>							
139	Aðalból (í eyði)	1	8	220=	V	Pelton-túrb.	1929	-

II. EINKARAFSTÖÐVAR AÐRAR EN VARASTÖÐVAR

Nr.	Lögsagnarumdæmi og bæjarheiti eða staður	Heimili Tala	Afl rafala kW	Spenna str. teg. Volt	Afl-vél Teg.	Verksmiðjuheiti eða gerð aflvélar	Stöðin byggð Ár	Vélar end. n. Ár
	<u>V-Húnavatnssýsla, frh.</u>							
	<u>Ytri-Torfustaðahreppur</u>							
140	Búrfell (+ héraðsv.)	1	5,5	220=	V	Pelton-túrb.	1929	-
971	Bessastaðir	1	6	220~	O	Lister	1955	1966
1783	Bálkastaðir	1	6	220~	O	Lister	1965	1968
2032	Útbleiksstaðir (óvíst um ábúð)	1	6	220~	O	Lister	1968	-
2048	Heggsstaðir	1	6	220~	O	Lister	1967	-
	<u>Kirkjuhvammshreppur</u>							
569	Stapar (+ héraðsv.)	1	5	220=	V	Francis-túrb.	1946	-
	<u>Þverárhreppur</u>							
173	Katadalur & Egilsst.	2	15	220~	V	Pelton-túrb.	1952	-
	<u>Þorkelshólshreppur</u>							
142	Stóra-Ásgeirsá	1	15	220=	V	Francis-túrb.	1931	-
	<u>A-HÚNAVATNSSÝSLA</u>							
	<u>Sveinsstaðahreppur</u>							
1867	Bjarnastaðir	1	5	220~	O	Lister	1966	-
	<u>Svínavatnshreppur</u>							
873	Grund & Syðri-Grund (+ héraðsv.)	2	16	3x220~	V	Francis-túrb.	1953	-
1777	Hveravellir (veðurath. st.)	-	12	220~	O	Lister	1965	1966
	<u>Blönduóshreppur</u>							
2154	Húnabær (svínabú)	1	6	220~	O	Petter	1964	1970
	<u>Bólstaðarhlíðarhreppur</u>							
1343	Gautsdalur	1	8	3x220~	V	Pelton-túrb.	1960	-
146	Fossar	1	4,8	220~	V	Pelton-túrb.	1931	-
	<u>Engihlíðarhreppur</u>							
150	Björnólfsstaðir (+ héraðsv.)	1	7	220=	V	Pelton-túrb.	1930	-
509	Geitaskarð (+ héraðsv.)	1	13	220=	V	Pelton-túrb.	1945	-
	<u>Vindhælishreppur</u>							
488	Mánaskál	1	7	220=	V	Pelton-túrb.	1945	-
2013	Skrapatunga	1	6	220~	O	Lister	1968	-
2111	Núpur	1	6	220~	O	Lister	1969	-
	<u>Skagahreppur</u>							
2128	Ásbúðir	1	3	220~	O	Lister	1970	-
1827	Víkur	1	2	220~	O	Witte	1966	-
1828	Hafnir	1	3	220~	O	Hatz	1966	-

II. EINKARAFSTÖÐVAR AÐRAR EN VARASTÖÐVAR

Nr.	Lögsagnarumdæmi og bæjarheiti eða staður	Heimili Tala	Afl rafala kW	Spenna str. teg. Volt	Afl-vél Teg.	Verksmiðjuheiti eða gerð aflvélar	Stöðin byggð Ár	Vélar end. n. Ár
<b>SKAGAFJARÐARSÝSLA</b>								
<u>Skefilsstaðahreppur</u>								
2117	Malland	1	6	220~	O	Lister	1970	-
1387	Hafragil	1	10	3x220~	V	Pelton-túrb.	1960	-
1487	Foss (veiðihús)	1	3	220~	O	Hatz	1962	-
1550	Hvalnes	1	3	220~	O	Hatz	1963	-
1605	Skagatá (vitinn)	-	3	220~	O	Lister	1964	-
152	Skíðastaðir	1	7	3x220~	V	Francis-túrb.	1938	1969
1940	Hraun	1	4	220~	O	Lister	1967	-
2031	Þorbjargarstaðir	1	6	220~	O	Lister	1968	-
2038	Skefilsstaðir	1	6	220~	O	Lister	1966	-
2176	Bergsskáli	1	11	220~	O	Lister	1970	-
2181	Hvammur	1	3	220~	O	Hatz	1970	-
2127	Gauksstaðir	1	6	220~	O	Lister	1970	-
2125	Lágimúli	1	6	220~	O	Lister	1971	-
2182	Hóll	1	6	220~	O	Lister	1971	-
<u>Skarðshreppur</u>								
1201	Fagranes	1	11	220~	V	Pelton-túrb.	1957	-
1672	Heiði I	1	6	220~	O	Lister	1964	1967
2030	Ingveldarstaðir	1	6	220~	O	Lister	1968	-
1840	Hólakot	1	6	220~	O	Lister	1969	-
2161	Meyjarland	1	6	220~	O	Lister	1972	-
<u>Lýtingsstaðahreppur</u>								
158	Ytra-Vatn (+ héraðsv.)	2	8,5	220=	V	Francis-túrb.	1929	1945
159	Álfgeirsvellir "	1	8	220=	V	Francis-túrb.	1930	1945
<u>Akrahreppur</u>								
1814	Borgargerði	1	6	220~	O	Lister	1966	-
2041	Fremri-Kot	1	6	3x220~	O	Bukh	1967	-
<u>Hólahreppur</u>								
641	Sleitu-Bjarnarstaðir (+ héraðsv.)	2	16	3x220~	V	Turgo-túrb.	1948	-
<u>Hofshreppur</u>								
1000	Vatn	1	15	3x220~	V	Francis-túrb.	1954	-
2177	Berlín, Hofsósi	-	10	3x220~	O	Mannheim	1950	1960
164	Beinamjölverksm. Hofsósi	-	50	3x220~	O	International	1952	-
<b>EYJAFJARÐARSÝSLA</b>								
<u>Siglufjarðarkaupstaður</u>								
167	Síldarverksm. S.R.N. og S.R. 30	-	495	3x220~	O	Deutz Worthington	1930	1946
169	Síldarverksm. S.R.P.	-	290	3x220~	O	Atlas Imperial	1946	-
168	" S.R. 46	-	1000	3x220~	G	Stal-gufutúrb.	1946	-
1602	Siglunes (vitinn)	-	3	220~	O	Lister	...	-

II. EINKARAFSTÖÐVAR AÐRAR EN VARASTÖÐVAR

Nr.	Lögsagnarumdæmi og bæjarheiti eða staður	Heimili Tala	Afl rafala kW	Spenna str. teg. Volt	Afl-vél Teg.	Verksmiðjuheiti eða gerð aflvélar	Stöðin byggð Ár	Vélar end. n. Ár
	<u>Eyjafjarðarsýsla, frh.</u>							
	<u>Siglufjarðarkaupst., frh.</u>							
1603	Selvíkurnef (vitinn)	-	7,5	220~	O	Lister	...	-
2042	Reyðará (á Siglunesi)	1	6	220&32=	O	Lister	1960	-
2043	Brimnes (á Siglunesi)	1	7,5	220~	O	Witte & Lister	1965	-
2087	Möl hf, Siglufirði (Stefán Guðmundsson)	-	6	3x220~	O	Lister	1967	-
	<u>Ólafsfjarðarkaupstaður</u>							
177	Brimnes	1	5	3x220~	V	Pelton-túrb.	1938	1954
	<u>Svarfaðardalshreppur</u>							
957	Hofsá (+ héraðsv.)	1	6	220=	V	Francis-túrb.	1952	-
831	Ytra-Hvarf (+ héraðsv.)	1	6	220=	V	Pelton-túrb.	1953	1954
828	Syðra-Hvarf	1	6	2x220~	V	Pelton-túrb.	1953	1960
182	Melar (+ héraðsv.)	1	12	220=	V	Pelton-túrb.	1935	1954
	<u>Dalvíkurhreppur</u>							
2036	Karlsá (að miklu í eyði)	1	2	220=	V	Pelton-túrb.	1932	-
	<u>Hríseyjarhreppur</u>							
1730	Ysti-Bær	1	6	220~	O	Lister	1965	-
	<u>Öxnadalshreppur</u>							
738	Hraun (+ héraðsv.)	1	12,5	220=	V	Pelton-túrb.	1950	-
	<u>Öngulstaðahreppur</u>							
615	Fífilg. Krókst.	2	15	220=	V	Pelton-túrb.	1930	-
	<u>Akureyri</u>							
1227	Vegagerð ríkisins, hreyfanl. stöðvar	-	214	380/220~	O	Caterpillar Lister & Hatz	1960	1972
	<u>Saurbæjarhreppur</u>							
1706	Þormóðsstaðir	1	15	3x220~	V	Francis-túrb.	1964	-
	<u>S-ÞINGEYJARSÝSLA</u>							
	<u>Grýtubakkahreppur</u>							
877	Ysta-Vík (+ héraðsv.)	1	7,5	220=	V	Pelton-túrb.	1953	-
203	Hléskógar (+ héraðsv.)	1	12	220=	V	Francis-túrb.	1930	1971
205	Skarð (+ héraðsv.)	1	16	3x220~	V	Francis-túrb.	1929	1959
	<u>Hálshreppur</u>							
874	Lundur I & II	2	23	3x220~	V	Pelton-túrb.	1953	-
1367	Ytri-Hóll	1	32	380/220~	V	Pelton-túrb.	1960	-

II. EINKARAFSTÖÐVAR AÐRAR EN VARASTÖÐVAR

Nr.	Lögsagnarumdæmi og bæjarheiti eða staður	Heimili Tala	Afl rafala kW	Spenna og str. teg. Volt	Afl-vél Teg.	Verksmiðjuheiti eða gerð aflvélar	Stöðin byggð Ár	Vélar end.n. Ár
	<u>S-Pingeyjarsýsla, frh.</u>							
	<u>Hálshreppur, frh.</u>							
207	Nes & Tungunes	2	20	220~	V	Pelton-túrb.	1929	1956
875	Víðivellir (+ héraðsv.)	2	10	220~	V	Pelton-túrb.	1953	1959
1552	Sigríðarstaðir	1	15	3x220~	V	Pelton-túrb.	1963	-
1095	Kambsst. & Birningsst.	2	20	3x220~	V	Francis-túrb.	1956	-
1096	Hallgilsst. & Sólvangur	2	15	3x220~	V	Pelton-túrb.	1956	-
1193	Fornhólar & Fornast.	2	30	500/220*)	V	Francis-túrb.	1957	-
1264	Selland & Reykir	2	32	380/220~	V	Turgo-túrb.	1959	-
876	Birkihlíð	1	17	3x220~	V	Pelton-túrb.	1953	-
	<u>Ljósavatnshreppur</u>							
210	Fremstafell, Hrifla, Fljótsbakki (+ héraðsv.)	4	25	3x220~	V	Francis-túrb.	1928	1950
590	Ljósavatn	1	15	3x220~	V	Pelton-túrb.	1945	-
209	Stórutjarnir (+ héraðsv.)	1	7	220=	V	Pelton-túrb.	1928	-
212	Hjaltastaðir (+ héraðsv.)	1	5	220=	V	Pelton-túrb.	1931	-
792	Fellssel (+ héraðsv.)	1	10	3x220~	V	Turgo-túrb.	1951	-
676	Ystafell, Hlíð (+ héraðsv.)	3	30	3x220~	V	Pelton-túrb.	1949	-
879	Gvendarstaðir (+ héraðsv.)	1	15	3x220~	V	Francis-túrb.	1953	1961
692	Granastaðir & Ártún	4	80	380/220~	V	Pelton-túrb.	1950	1968
691	Nípa	1	25	3x220~	V	Pelton-túrb.	1950	1969
1039	Björg	1	15	3x220~	V	Francis-túrb.	1955	-
1198	Arnarstapi	1	25	3x220~	V	Pelton-túrb.	1957	-
1200	Öxará (+ héraðsv.)	1	12	3x220~	V	Pelton-túrb.	1957	-
1588	Holtakot	1	12	3x220~	V	Francis-túrb.	1961	-
2051	Vatnsendi	1	10	3x220~	V	Pelton-túrb.	1967	-
2052	Syðri-Skál	2	15	3x220~	V	Francis-túrb.	1967	-
	<u>Bárðdælahreppur</u>							
214	Sigurðarst. & Sunnuhv. (+ héraðsv.)	2	25	3x220~	V	Pelton-túrb.	1928	1959
216	Bjarnastaðir & Rauðaf.	2	15	3x220~	V	Skrúf-túrb.	1929	1964
217	Víðiker	1	25	5/022~	V	Francis-túrb.	1930	1971
218	Stóra-Tunga II	1	6	220=	V	Skrúf-túrb.	1928	1955
642	Svartáarkot	1	10	220~	V	Skrúf-túrb.	1950	1955
219	Halldórsst. I (+ héraðsv.)	2	3	220=	V	Pelton-túrb.	1929	-
218	Stóra-Tunga I	1	6	220~	V	Francis-túrb.	1961	-
	<u>Reykðælahreppur</u>							
944	Ingjaldsstaðir	1	10	220=	V	Pelton-túrb.	1929	1956
	<u>Aðaldælahreppur</u>							
946	Klambrasel (+ héraðsv.)	1	4,5	220=	V	Pelton-túrb.	1930	-

\*) Spenna rafals 3x500 V spenna á raflögn 3x220 V

II. EINKARAFSTÖÐVAR AÐRAR EN VARASTÖÐVAR

Nr.	Lögsagnarumdæmi og bæjarheiti eða staður	Heimili Tala	Afl rafala kW	Spenna og str. teg. Volt	Afl-vél Teg.	Verksmiðjuheiti eða gerð aflvélar	Stöðin byggð Ár	Vélar end.n. Ár
<u>S-Þingeyjarsýsla, frh.</u>								
<u>Reykjahreppur</u>								
927	Skógar I (+ héraðsv.)	1	8	3x220~	V	Turgo-túrb.	1954	-
2103	Saltvík	1	6	220~	O	Lister	1968	-
<u>Húsavík</u>								
2146	Kaldbakur (harðfiskfr.)	-	11	220~	O	Lister	1970	-
N ÞINGEYJARSÝSLA								
<u>Keldunesshreppur</u>								
2159	Ásbyrgi, samkomuh.	-	3	220~	O	Petter	1971	-
<u>Öxarfjarðarhreppur</u>								
405	Gilhagi I (+ héraðsv.)	1	4	220=	V	Francis-túrb.	1947	-
1310	Hafrafellstunga I (+héraðsv.)	1	15	380/220~	V	Francis-túrb.	1959	1962
1553	Þverá (+ héraðsv.)	1	10	3x220~	V	Kaplan-túrb.	1963	-
1285	Leifsstaðir (+ héraðsv.)	1	10	3x220~	V	Francis-túrb.	1959	-
1870	Smjörhóll (+ héraðsv.)	1	12	3x220~	V	Francis-túrb.	1966	-
<u>Fjallahreppur</u>								
1142	Grímsstaðir I & II	2	6	220~	O	Lister	1967	1968
1703	Nýhóll	1	3	220~	O	Hatz	1963	-
1743	Hólssel	1	6	220~	O	Lister	1965	1970
<u>Presthólahreppur</u>								
941	Daðastaðir (+ héraðsv.)	1	6	220=	V	Francis-túrb.	1929	-
942	Valbj.staðir I, II, III (+ héraðsv.)	3	18	220=	V	Francis-túrb.	1937	1956
933	Katastaðir (+ héraðsv.)	1	3	220=	V	Skrúf-túrb.	1948	-
735	Brekka (+ héraðsv.)	1	13	3x220~	V	Francis-túrb.	1951	-
1441	Sigurðarstaðir	1	3	220~	O	Hatz	1961	-
1024	Núpskatla	1	6	220~	O	Lister	1955	1972
1006	Blikalón	1	3	220~	O	Lister	1955	-
<u>Raufarhafnarhreppur</u>								
1277	Hafsíld, söltunarstöð	-	75	3x220~	O	General Motors	1959	-
28	Síldarverksm. Raufarh.	-	650	3x220~	O	Worthington Delta Internat.	1935	1963
<u>Svalbarðshreppur</u>								
404	Svalbarð	1	6	220~	O	Witte	1947	-
485	Borgir	1	5	220=	V	Francis-túrb.	1945	-
872	Kollavík	1	10	3x220~	V	Pelton-túrb.	1950	-
244	Sveinungsvík	1	8	110=	V	Francis-túrb.	1920	-
1765	Svalbarðssel	1	6	220~	O	Lister	1966	-



II. EINKARAFSTÖÐVAR AÐRAR EN VARASTÖÐVAR

Nr.	Lögsagnarumdæmi og bæjarheiti eða staður	Heimili Tala	Afl rafala kW	Spenna og str.teg. Volt	Afl-vél Teg.	Verksmiðjuheiti eða gerð aflvélar	Stöðin byggð Ár	Vélar end.n. Ár
	<u>N-Þingeyjarsýsla, frh.</u>							
	<u>Svalbarðshreppur, frh.</u>							
1420	Samkomuhús v/Svalbarð	1	6	110	B	Herkules	...	-
1442	Ytra-Áland	1	3	220	O	Hatz	1961	-
1710	Syðra-Áland	1	3	220	O	Hatz	1964	-
1760	Fjallalækjarsel	1	5	220	O	Lister	1965	-
1763	Flaga	1	5	220	O	Lister	1965	-
1794	Hagaland	1	6	220	O	Lister	1966	-
1999	Veilir	1	6	220	O	Lister	1967	-
	<u>Sauðaneshreppur</u>							
1713	Tungusel I & II	2	11	220	O	Lister	1964	1968
1905	Ártún	1	15	380/220	V	Pelton-túrb.	1966	-
2173	Skoruvík	1	6	220	O	Ruston	1972	-
	<u>NORÐUR-MÚLASÝSLA</u>							
	<u>Skeggjastaðahreppur</u>							
1652	Saurbær & Helluland	2	10	3x220	V	Francis-túrb.	1964	-
1704	Fell	1	3	220	O	Hatz	1964	-
	<u>Vopnafjarðarhreppur</u>							
915	Hrappsstaðir I (+ héraðsv.)	3	9	3x220	V	Francis-túrb.	1954	-
607	Hof	1	6	220	O	Lister	1947	1965
248	Strandahöfn (+ héraðsv.)	1	4	220=	V	Pelton-túrb.	1926	-
1766	Burstarfell II	1	11	220	O	Lister	1965	-
1707	Hauksstaðir	1	3	220	O	Hatz	1961	-
1707	Einarsstaðir	1	3	220	O	Hatz	1961	-
1800	Síreksstaðir	1	6	220	O	Lister	1966	-
1889	Þorbrandsstaðir	1	6	220	O	Lister	1966	-
1892	Sunnuhlíð	1	6	220	O	Lister	1966	-
2085	Eyvindarstaðir	1	6	220	O	Lister	1969	-
	<u>Jökuldalshreppur</u>							
465	Vaðbrekka	2	6	220	O	Lister	1942	1971
1311	Möðrudalur III	1	7,5	220	O	Lister	1959	1965
1358	Möðrudalur I	2	3	220	O	Hatz	1960	-
1653	Hofteigur	1	10	3x220	V	Skrúf-túrb.	1964	-
1718	Skjöldólfsstaðir II	1	5	330	O	Lister	1964	1966
1726	Hvanná	1	3	220	O	Hatz	1965	-
1729	Klaustursel	1	6	220	O	Lister	1965	1970
1764	Grund	1	5	220	O	Lister	1965	-
1803	Hákonarstaðir	1	6	220	O	Lister	1966	-
1871	Hjarðargrund	1	3	220	O	Hatz	1961	-
1872	Refshöfði	1	4	220	O	Hatz	1965	-
1873	Hnefilsdalur	1	3	220	O	Hatz	1963	-
1880	Skjöldólfsstaðir I	1	6	220	O	Lister	1966	-

II. EINKARAFSTÖÐVAR AÐRAR EN VARASTÖÐVAR

Nr.	Lögsagnarumdæmi og bæjarheiti eða staður	Heimili Tala	Afl rafala kW	Spenna og str. teg. Volt	Afl-vél Teg.	Verksmiðjuheiti eða gerð aflvélar	Stöðin byggð Ár	Vélar end.n. Ár
	<u>N-Múlasýsla, frh.</u>							
	<u>Jökuldalshreppur, frh.</u>							
1881	Merki	1	5	220~	O	Hatz	1964	-
1882	Brú	1	6	220~	O	Lister	1966	-
1883	Víðidalur ( Fjöllum )	1	6	220~	O	Lister	1966	-
1888	Gil	1	6	3x220~	O	Witte	1960	-
1907	Hvanná II	1	6	220~	O	Lister	1960	-
1943	Hjarðarhagi	1	6	220~	O	Lister	1966	-
1944	Teigasel	1	6	220~	O	Lister	1966	-
2001	Aðalból	1	6	220~	O	Lister	1967	-
2024	Smáragrund	1	6	220~	O	Lister	1968	-
2053	Hauksstaðir	1	6	220~	O	Lister	1968	-
2060	Mælivellir	1	6	220~	O	Lister	1968	-
2064	Eiríksstaðir I	1	6	220~	O	Lister	1968	-
2113	Eiríksstaðir II	1	6	220~	⊖	Lister	1969	-
	<u>Hlíðarhreppur</u>							
746	Grófarsel & Grænamýri	2	25	3x220~	V	Pelton-túrb.	1949	1971
1519	Skriðufell	1	20	380/220~	O	Hatz	1962	1970
2096	Fossvellir	1	36	220~	V	Kaplan-túrb.	1969	-
	<u>Tunguhreppur</u>							
2174	Hræksstaðir	1	6	220~	O	Lister	1971	-
1382	Húsey I	1	6	220~	O	Lister	1960	1971
1520	Húsey II	1	3	220~	O	Hatz	1962	-
1673	Galtastaðir	1	3	220~	O	Hatz	1965	-
1674	Geirastaðir	1	3	220~	O	Hatz	1954	-
2023	Heiðarsel	1	6	220~	O	Lister	1969	-
2002	Skógahlíð	1	3,5	220~	O	Lister	1969	-
	<u>Fellahreppur</u>							
763	Urriðavatn	1	8	3x220~	V	Francis-túrb.	1951	-
	<u>Fljótsdalshreppur</u>							
747	Geitagerði (+ héraðsv.)	1	8	3x220~	V	Pelton-túrb.	1949	1954
644	Droplaugarst. "	1	7	3x220~	V	Pelton-túrb.	1949	1954
1511	Sturluflöt	1	3	220~	O	Hatz	1962	-
1668	Þorgerðarstaðir	1	4	220~	O	Lister	1964	-
1955	Arnaldsstaðir	1	6	220~	O	Lister	1967	-
	<u>Borgarfjarðarhreppur</u>							
981	Sólbakki (+ héraðsv.)	1	8	3x220~	V	Pelton-túrb.	1955	-
2015	Borg ( Njarðvík )	1	6	220~	O	Lister	1968	-
2133	Njarðvík ( Njarðvík )	1	6	220~	O	Lister	1965	-
	<u>Loðmundarfj. hreppur</u>							
1770	Stakkahlíð	1	6	220~	O	Lister	1965	-

II. EINKARAFSTÖÐVAR AÐRAR EN VARASTÖÐVAR

Nr.	Lögsagnarumdæmi og bæjarheiti eða staður	Heimili Tala	Afl rafala kW	Spenna og str. teg. Volt	Afl-vél Teg.	Verksmiðjuheiti eða gerð aflvélar	Stöðin byggð Ár	Vélar end. n. Ár
	<u>N-Múlasýsla, frh.</u>							
	<u>Seyðisfjarðarhreppur</u>							
847	Síldarverksm. hf., Seyðisf.	-	321	3x220~	O	Allen Caterp.	1951	1957
1885	Dvergasteinn	1	8	3x220~	O	Deutz	1966	-
1884	Sunnuholt	1	7,5	3x220~	O	Hercules	1966	-
	<u>S-MÚLASÝSLA</u>							
	<u>Eiðahreppur</u>							
128	Ormsstaðir (+ héraðsv.)	1	7	3x220~	V	...	1954	-
	<u>Vallahreppur</u>							
2143	Atlavík (samkomusvæði)	-	6	220~	O	Lister	1970	
	<u>Mjóafjarðarhreppur</u>							
260	Brekka	3	13	220~	V	Pelton-túrb.	1929	1954
1601	Grund (Dalatangi, vitinn)	1	35	3x220~	O	Lister	...	-
1774	Sólbrekka hf. (söltunarst.)	-	36	3x220~	O	International & Lister	1964	1966
	<u>Helgustaðahreppur</u>							
266	Sellátur (+ héraðsv.)	1	5,5	220=	V	Pelton-túrb.	1939	-
	<u>Reyðarfjarðarhreppur</u>							
772	Eyri	1	6	3x220~	O	Lister	1951	1966
268	Slétta (+ héraðsv.)	1	5	220=	V	Francis-túrb.	1926	1948
	<u>Fáskrúðsfjarðarhreppur</u>							
916	Kolmúli I & II.	2	7	220=	V	Pelton-túrb.	1953	1954
1165	Dagsbrún	1	6	220~	O	Petter	1957	1968
1139	Þrastarhóll	1	3	220~	O	Petter	1957	-
978	Víkurgerði	1	3	220=	V	Francis-túrb.	1955	-
976	Eyri II	1	9	220=	V	Francis-túrb.	1955	-
977	Lækjamót	1	5	220=	V	Pelton-túrb.	1955	-
1961	Berunes	1	6	220~	O	Lister	1967	-
1525	Þernunes	1	3	220~	O	Hatz	1962	-
	<u>Búðahreppur</u>							
924	Ljósá (+ héraðsv.)	1	20	2x220=	V	Pelton-túrb.	1928	-
	<u>Stöðvarhreppur</u>							
843	Lönd	2	7,5	220~	V	Pelton-túrb.	1952	-
1600	Heyklif og Kambanesv.	-	8	220~	O	Lister	1965	-

II. EINKARAFSTÖÐVAR AÐRAR EN VARASTÖÐVAR

Nr.	Lögsagnarumdæmi og bæjarheiti eða staður	Heimili Tala	Afl rafala kW	Spenna og str. teg. Volt	Afl-vél Teg.	Verksmiðjuheiti eða gerð aflvélar	Stöðin byggð Ár	Vélar end.n. Ár
	<u>S-Múlasýsla, frh.</u>							
	<u>Breiðdalshreppur</u>							
979	Þorvaldsstaðir og Tungufell	2	9	3x220~	V	Pelton-túrb.	1956	-
959	Gilsárstekkur	1	6	220~	O	Lister	1954	1967
1250	Höskuldsstaðasel	1	6	220~	O	Lister	1958	1966
1278	Gilsá	1	10	3x220~	V	Pelton-túrb.	1959	-
1356	Hlíðarendi	1	4	220~	O	Armstrong	1960	-
1547	Þorgrímsstaðir	1	12	3x220~	V	Pelton-túrb.	1963	-
1559	Síldarverksm. hf., Breiðdalsvík	-	262	380/220~	O	G. M. C. Henchel	1963	-
2175	Þrastarhlíð	1	1,5	220~	O	Lister	1972	-
1615	Tóarsel	1	2,5	220~	O	Güldner	1963	-
1616	Fagridalur	1	1,5	220~	O	Lister	1962	-
1617	Streiti I	1	3	220~	O	Petter	1963	-
1654	Skriða	1	4	220~	O	Lister	1964	-
1656	Höskuldsstaðir	1	4	220~	O	Lister	1964	-
1670	Skarð	1	4	220~	O	Lister	1964	-
1768	Randversstaðir	1	5	220~	O	Lister	1965	-
1769	Innri-Kleif	1	6	220~	O	Lister	1966	-
1798	Engihlíð	1	6	220~	O	Lister	1966	-
1949	Ásunnarstaðir	1	6	220~	O	Lister	1967	-
1965	Eyjar	1	6	220~	O	Lister	1966	-
2058	Lágafell	1	3	220~	O	Hatz	1968	-
	<u>Beruneshreppur</u>							
853	Skáli	1	5	220=	V	Pelton-túrb.	1949	-
270	Þiljuvellir & samkomuhús	1	10	3x220~	O	R. A. Lister	1929	1958
269	Berufjörður I og II	2	5	220=	V	Pelton-túrb.	1927	1954
272	Fossgerði og Steinaborg	2	2,5	220=	V	Francis-túrb.	1929	-
975	Lindarbrekka	1	5	220~	O	Lister	1954	1965
993	Berunes I & II	2	9,5	220=	O	Armstr. Lister	1955	1969
1178	Fagrihvammur	1	6	220~	O	Lister	1957	1966
1723	Eyjólfstaðir	1	4	220~	O	Lister	1965	-
1583	Gautavík	1	4	220~	O	Lister	1964	-
1618	Kross	1	6	220~	O	Lister	1961	1969
1724	Runná ( í eyði )	1	4	220~	O	Lister	1965	-
1728	Karlsstaðir	1	6	220~	O	Lister & Hatz	1959	1967
1789	Melshorn	1	6	220~	O	Lister	1963	-
1795	Núpur II	1	6	220~	O	Lister	1966	-
1869	Hvannabrekka	1	6	220~	O	Lister	1965	-
1963	Urðarteigur	1	6	220~	O	Lister	1966	-
1913	Kelduskógur	1	6	220~	O	Lister	1967	-
1964	Krossgerði I	1	6	220~	O	Lister	1967	-
2078	Krossgerði II	1	6	220~	O	Lister	1969	-
993	Berunes III	1	6	220~	O	Lister	1971	-
	<u>Búlandshreppur</u>							
1492	Teigarhorn	1	1,5	220~	O	Lister	1962	-
1625	Framnes	1	2	32=	O	Lister	1961	-

II. EINKARAFSTÖÐVAR AÐRAR EN VARASTÖÐVAR

Nr.	Lögsagnarumdæmi og bæjarheiti eða staður	Heimili Tala	Afl rafala kW	Spenna og str. teg. Volt	Afl-vél Teg.	Verksmiðjuheiti eða gerð aflvélar	Stöðin byggð Ár	Vélar end.n. Ár
	<u>S-Múlasýsla, frh.</u>							
	<u>Geithellnahreppur</u>							
273	Melrakkane	1	3	220~	O	Hatz	1928	1969
1619	Hof	1	6	220~	O	Lister	1960	1968
149	Starmýri I & II	2	6	220~	O	Lister	1951	1968
1079	Bragðavellir	1	6	220~	O	Hatz	1956	1968
1080	Kambssel	1	3	3x220~	V	Pelton-túrb.	1956	-
1177	Geithellur I	1	6	220~	O	Lister	1957	1966
1397	Múli II	1	3	220~	O	Lister	1959	-
1434	Hamar I & II	2	4	220~	O	Lister	1960	-
1544	Múli III	1	6	220~	O	Lister	1963	1968
1546	Geithellur II	1	4	220~	O	Lister	1963	-
1655	Hamarssel	1	8	3x220~	V	Pelton-túrb.	1964	-
1796	Hnaukar	1	6	220~	O	Lister	1966	-
2114	Flugustaðir	1	6	220~	O	Lister	1969	-
1950	Þvottá	1	6	220~	O	Lister	1967	-
1951	Stekkjartún v/Starmýri	1	6	220~	O	Lister	1967	-
1785	Múli I	1	4	220~	O	Lister	1968	-
2114	Blábjörg	1	6	220~	O	Lister	1969	-
	<u>A-SKAFTAFELLSSÝSLA</u>							
	<u>Bæjarhreppur</u>							
276	Hlíð	1	6	220~	O	Lister	1956	1968
275	Hvalnes	1	7,5	220~	O	Lister	1936	1969
412	Stafafell I & II	2	6	3x220~	O	Lister	1947	1968
890	Brekka	1	7,5	220~	O	Lister	1953	1966
278	Syðri-Fjörður	1	3,5	220=	V	Francis-túrb.	1925	-
1281	Reyðará	1	4	220~	O	Lister	1959	-
1473	Hvammur	1	6	220~	O	Lister	1961	1970
1620	Hraunkot	1	6	220~	O	Lister	1959	1970
278	Syðri-Fjörður	1	6	220~	O	Lister	1966	-
1833	Volasel	1	11	220~	O	Lister	1966	1970
1894	Þorgeirsstaðir	1	8	380/220~	V	Francis	1966	-
1962	Vík	1	6	220~	O	Lister	1966	-
	<u>Nesjahreppur</u>							
1611	Stokksnesvitinn	1	...	220~		...	...	
	<u>Hofshreppur</u>							
294	Kvísker (+ héraðsv.)	1	17	220=	V	Pelton-túrb.	1927	1955
295	Hnappavellir II, III, IV (+ héraðsv.)	4	10	220=	V+O	Pelton-túrb.	1929	1954
296	Fagurhólsmýri (+ héraðsv.)	2	20	3x220~	V	Francis-túrb.	1922	1954
297	Hofsnes (+ héraðsv.)	2	4,5	220=	V	Skrúf-túrb.	1927	1949
303	Hof-Litlahof I (+ héraðsv.)	2	4	220=	V	Pelton-túrb.	1928	-

II. EINKARAFSTÖÐVAR AÐRAR EN VARASTÖÐVAR

Nr.	Lögsagnarumdæmi og bærjarheiti eða staður	Heimili Tala	Afl rafala kW	Spenna og str. teg. Volt	Afl-vél Teg.	Verksmiðjuheiti eða gerð aflvélar	Stöðin byggð Ár	Vélar end. n. Ár
	<u>A-Skaftafellssýsla, frh.</u>							
	<u>Hofshreppur, frh.</u>							
304	Hof - Litlahof II (+ héraðsv.)	1	4	220=	V+O	Pelton-túrb.	1926	1968
298	Hof - Hofskot, Lækjarhús, Austurhús, Hof v. hús (+ héraðsv.)	4	15	220=	V	Pelton-túrb.	1926	-
300	Svínafell I	3	10	220=	V	Pelton-túrb.	1925	1954
301	Skaftafell (Bölti)	1	3,5	220=	V	Francis-túrb.	1925	-
301	Skaftafell (Bölti)	-	6	220=	O	Lister	1969	-
1216	Hnappavellir IV (+ héraðsv.)	1	7,5	220=	V	Pelton-túrb.	1930	-
1261	Svínafell II & III	2	15	3x220~	V	Pelton-túrb.	1959	-
629	Skaftafell (Hæðir)	1	1	110~	V	Pelton-túrb.	1938	-
1512	Malarás (+ héraðsv.)	1	1,5	220~	V	Francis-túrb.	1930	-
529	Skaftafell (Hæðir)	1	6	220~	O	Lister	1963	1969
	<u>V-SKAFTAFELLSSÝSLA</u>							
	<u>Hörgslandshreppur</u>							
305	Núpsstaður	1	3,5	220=	V	Pelton-túrb.	1929	-
306	Rauðaberg	2	10	220=	V	Skrúf-túrb.	1931	-
307	Kálfafell, Kálfaf. kot	3	15	220=	V	Francis-túrb.	1931	1952
308	Blómsturvellir	1	3,5	110=	V	Pelton-túrb.	1926	-
309	Mariúbakki	1	5	220=	V	Skrúf-túrb.	1931	-
310	Hvoll	1	10	220=	V	Skrúf-túrb.	1928	1957
311	Seljaland, Dalshöfði	2	20	2x220~	V	Francis-túrb.	1947	1954
647	Núpar	1	5	220=	V	Francis-túrb.	1948	-
312	Teygingalækur	1	7,5	220=	V	Francis-túrb.	1927	1949
313	Hraunból	2	8,5	110/220~	V+O	Skrúf-túrb.	1930	1968
314	Þverá	1	12	220=	V	Pelton-túrb.	1928	1956
306	Rauðaberg	1	6	220~	O	Lister	1969	-
321	Hörgsdalur (+ héraðsv.)	2	7	220=	V	Pelton-túrb.	1929	1951
317	Breiðabólstaður (+ héraðsv.)	1	2	220=	V	Pelton-túrb.	1926	-
935	Prestbakkakot (+ héraðsv.)	1	3,5	220=	V	Pelton-túrb.	1940	1956
323	Prestbakki (+ héraðsv.)	1	3,5	220=	V	Pelton-túrb.	1954	-
900	Mörtunga I	1	1,5	220=	V	Pelton-túrb.	1951	-
1125	Mörtunga II	1	8	220=	V	Pelton-túrb.	1950	1957
1402	Hruni & Slétta	2	6,5	220=	V	Skrúf-túrb.	1960	-
	<u>Kirkjubæjarhreppur</u>							
320	Kirkjubæjarklaustur	5	110	3x220~	V	Pelton-túrb.	1922	1948
649	Hæðargarður, Ytri-Tunga & sumarbúst. Sn. Hallgr.	2	15	220=	V	Skrúf-túrb.	1938	-
225	Þykkvibær I (+ héraðsv.)	1	1,5	220=	V	Kaplan-túrb.	1931	-
648	Seglbúðir (+ héraðsv.)	1	16	220=	V	Francis-túrb.	1926	1956
848	Ytra-Hraun	1	6	220=	V	Skrúf-túrb.	1953	-
226	Nýibær (+ héraðsv.)	1	2	220=	V	Francis-túrb.	1935	-

II. EINKARAFSTÖÐVAR AÐRAR EN VARASTÖÐVAR

Nr.	Lögsagnarumdæmi og bæjarheiti eða staður	Heimili Tala	Afl rafala kW	Spenna og str. teg. Volt	Afl-vél Teg.	Verksmiðjuheiti eða gerð aflvélar	Stöðin byggð Ár	Vélar end. n. Ár
	<u>V-Skaftafellssýsla, frh.</u>							
	<u>Kirkjubæjarhreppur, frh.</u>							
322	Asgarður, Hátún, Efri-Vík (+ héraðsveita)	3	20	220~	V	Francis-túrb.	1964	-
227	Hólmur	1	15	220=	V	Francis-túrb.	1921	-
679	Heiðarsel I & II	2	1,5	220=	V	Pelton-túrb.	1950	-
679	Heiðarsel II	1	6	220~	O	Lister	1967	-
919	Skál	1	4	220=	V	Pelton-túrb.	1954	-
937	Skaftárdalur I, II, III	3	5	220=	V	Pelton-túrb.	1945	-
131	Hraunkot (+ héraðsv.)	1	2	220=	V	Francis-túrb.	1954	-
1253	Þykkvibær III (+ héraðsv.)	1	9	220=	V	Skrúf-túrb.	1958	-
1899	Skaftárdalur II	-	5	220~	O	Lister	1967	-
2072	Skaftárdalur III	1	6	220~	O	Lister	1968	-
	<u>Leiðvallahreppur</u>							
2076	Nýbýli v/Melhól	1	6	220~	O	Enfield	1970	-
464	Efri-Fljótár	1	3	220=	V	Francis-túrb.	1943	-
961	Bakkakot I	1	5	220~	O	Lister	1955	1968
1037	Melhóll I	1	6	220~	O	Lister	1955	1969
1040	Botnar	1	6	220=	V+O	Lister-diesel		
						Francis-túrb.	1955	1967
1111	Syðri-Steinsmýri I	1	6	220=	O	Lister	1957	1971
1318	Lyngar	1	3	220=	O	Armstrong	1959	-
1437	Syðri-Fljótár	1	6	220~	O	Lister	1961	1968
1577	Langholt	1	6	220~	O	Lister	1962	1968
1693	Bakkakot II	1	6	220~	O	Lister	1965	1969
1897	Efri-Ey I	1	6	220~	O	Lister	1966	-
1898	Efri-Ey II	1	6	220~	O	Lister	1966	-
2067	Skarðsfjöruviti	-	30	220~	O	Lister	1968	-
2071	Strönd	1	6	220~	O	Lister	1969	-
1494	Melhóll II	1	6	220~	O	Lister	1968	-
2124	Bakkakot III	1	3	220~	O	Hatz	1968	-
	<u>Skaftártunguhreppur</u>							
229	Hrífunes	1	1,5	220=	V	Francis-túrb.	1930	-
229	Hrífunes	-	6	220~	O	Lister	1948	1958
230	Flaga	1	8	220=	V	Francis-túrb.	1929	-
734	Hemra	1	5+6	220=	O	Lister-diesel		
						Pelton-túrb.	1949	-
231	Búland	1	4,5	220=	V	Pelton-túrb.	1928	-
232	Svínadalur	1	4	110=	V	Pelton-túrb.	1925	-
233	Hlíð, Úthlíð, Austurhl.	3	10	220=	V	Pelton-túrb.	1928	-
651	Ytri-Ásar	1	3	220=	V	Francis-túrb.	1949	-
1527	Gröf	1	6	220~	O	Lister	1963	1968
1528	Borgarfell III	1	6	220=	O	Lister	1963	1970
1557	Ljótastaðir	1	6	220=	O	Lister	1963	1970
1578	Múli	1	1,5	220~	O	Lister	1963	-
1582	Snæbýli II	1	3	220~	O	Hatz	1964	-
2026	Hvammur	1	6	220~	O	Lister	1968	-
2109	Snæbýli I	1	3	220~	O	Hatz	1965	-

II. EINKARAFSTÖÐVAR AÐRAR EN VARASTÖÐVAR

Nr.	Lögsagnarumdæmi og bærjarheiti eða staður	Heimili Tala	Afl rafala kW	Spenna str. teg. Volt	Afl-vél Teg.	Verksmiðjuheiti eða gerð aflvélar	Stöðin byggð Ár	Vélar end.n. Ár
<u>V-Skaftafellssýsla, frh.</u>								
<u>Álftavershreppur</u>								
2122	Skálmarbær	1	6	220~	O	Lister	1970	-
346	Mýrar	1	6	220=	O	Lister	1946	1969
1172	Norðurhjáleiga	1	6	220~	O	Lister	1957	1971
1529	Herjólfstaðir I	1	3	220~	O	Lister	1963	-
1576	Hraungerði	1	2,5	220~	O	Lister	1962	-
1895	Jórvík I	1	6	220~	O	Lister	1966	-
1761	Hraumbær	1	6	220~	O	Lister	1966	1969
2054	Herjólfstaðir II	1	6	220~	O	Lister	1966	-
2055	Þykkvabæjarklaustur	1	6	220~	O	Lister	1966	-
2121	Jórvík II	1	6	220~	O	Lister	1970	-
<u>Hvammshreppur</u>								
237	Fagridalur	1	13	220=	V	Pelton-túrb.	1928	1956
238	Suður-Foss (+ héraðsv.)	2	3,5	220=	V	Francis-túrb.	1929	1946
<u>Dyrhólahreppur</u>								
416	Fell	1	3,5	220=	V	Pelton-túrb.	1941	1945
418	Skeiðflöt (+ héraðsv.)	1	7	220=	V	Skrúf-túrb.	1941	1945
364	Hryggir (+ héraðsv.)	1	3	220=	V	Francis-túrb.	1950	-
345	Eystri-Sólheimar	1	7	220=	V	Francis-túrb.	1931	-
417	Álftagróf (+ héraðsv.)	1	4	220=	V	Skrúf-túrb.	1941	1955
RANGÁRVALLASÝSLA								
<u>Austur-Eyjafjallahreppur</u>								
347	Þorvaldseyri (+ héraðsv.)	1	11	2x220=	V	Pelton-túrb.	1928	-
<u>Vestur-Eyjafjallahreppur</u>								
353	Seljaland I (+ héraðsv.)	1	9,5	220=	V	Pelton-túrb.	1930	-
918	Seljaland II (+ héraðsv.)	1	8,5	220=	V	Pelton-túrb.	1951	1954
500	Syðstamörk (+ héraðsv.)	1	10	220=	V	Francis-túrb.	1946	-
<u>Fljótshlíðarhreppur</u>								
355	Fljótsdalur	1	6	220=	V	Pelton-túrb.	1928	1962
356	Barkarstaðir	1	7,5	220=	V	Pelton-túrb.	1928	-
357	Árkvörn & Eyyvindarmúli Háimúli (+ héraðsv.)	3	24	220=	V	Pelton túrb.	1927	1948
358	Múlakot I (+ héraðsv.)	1	8	220=	V	Skrúf-túrb.	1927	-
902	Vatnsdalur	1	5	220~	O	Lister	1951	1965
1291	Rauðuskriður	1	4	220~	O	Lister	1959	-



II. EINKARAFSTÖÐVAR AÐRAR EN VARASTÖÐVAR

Nr.	Lögsagnarumdæmi og bæjarheiti eða staður	Heimili Tala	Afl rafala kW	Spenna og str. teg. Volt	Afl-vél Teg.	Verksmiðjuheiti eða gerð aflvélar	Stöðin byggð Ár	Vélar end.n. Ár
	<u>Rangárvallasýsla, frh.</u>							
	<u>Rangárvallahreppur</u>							
528	Gunnarsholt (+ héraðsv.)	1	40	220~	V	Francis-túrb.	1954	-
172	Heiði	2	7,5	3x220~	V	Francis-túrb.	1954	-
1781	Reynifell	1	6	220~	O	Petter	1965	-
2137	Hólar	1	2	220~	O	Lister	1971	-
	<u>Landmannahreppur</u>							
526	Galtalækur	1	15	3x220~	V	Francis-túrb.	1946	1966
849	Leirubakki	1	20	3x220~	V	Francis-túrb.	1952	-
2107	Galtalækjarskógur	-	11	3x220~	O	Witte-diesel	1969	-
2183	Þórisós sf. v/Þórisvatn	-	125	3x220~	O	Caterpillar	1971	-
	<u>ARNESSÝSLA</u>							
	<u>Hraungerðis- og Skeiðahr.</u>							
2180	Heimafóður hf. (færanleg)	-	25	380/220~	O	Deutz	1972	-
	<u>Selfoss</u>							
1820	Rafstöð f. steypumót votheysturna (færanleg)	-	7,5	3x220~	O	Hercules	1970	-
	<u>Stokkseyrarhreppur</u>							
1612	Knarrarósviti	-	1,5	220~	O	Lister	1964	-
	<u>Gnúpverjahreppur</u>							
379	Laxárdalur (+ héraðsv.)	1	4	220=	V	Pelton-túrb.	1931	-
2062	Mælingastöð v/Þjórsá	-	5	220~	O	Lister	1968	-
	<u>Hraunamannahreppur</u>							
431	Foss (+ héraðsv.)	1	12	220=	V	Francis-túrb.	1942	-
1392	Kaldbakur	1	6	220~	O	Lister	1960	1968
2123	Skíðask. Kerlingafjöllum	-	60	380/220~	V	Francis-túrb.	1968	1971
	<u>Biskupstungnahreppur</u>							
383	Haukadalur (+ héraðsv.)	1	16	3x220~	V	Francis-túrb.	1934	1950
	<u>Laugardalshreppur</u>							
386	Miðdalur (+ héraðsv.)	1	5	220=	V	Francis-túrb.	1931	-
388	Eyvindartunga	1	35	3x220~	V	Francis-túrb.	1930	1945
390	Gröf & Lækjarhvammur	2	18	220=	V	Skrúf-túrb.	1930	1948

II. EINKARAFSTÖÐVAR AÐRAR EN VARASTÖÐVAR

Nr.	Lögsagnarumdæmi og bæjarheiti eða staður	Heimili Tala	Afl rafala kW	Spenna og str. teg. Volt	Afl vél Teg.	Verksmiðjuheiti eða gerð aflvélar	Stöðin byggð Ár	Vélar end. n. Ár
	<u>Árnessýsla, frh.</u>							
	<u>Þingvallahreppur</u>							
1167	Mjóanes	1	11	220~	O	Lister	1957	1968
1421	Gjábakki	1	5	220~	O	Ruston	1961	-
1508	Stíflisdalur	1	6	220~	O	Lister	1962	-
1917	Svartagil	1	6	220~	O	Lister	1967	-
1928	Hrafnagjá (sumarbúst.)	-	6	3x220~	O	Ruston	1955	-
2099	Miðfell	1	6	220~	O	Lister	1969	-
	<u>Grafningshreppur</u>							
1224	Nesjar	1	1,5	220~	O	Lister	1958	-
635	Nesjavellir	1	6	220~	O	Lister	1962	1971
	<u>Ölfushreppur</u>							
1122	Skíðaskáli Vals	-	8	220~	O	Witte	1955	-
1564	Skíðaskáli IR	-	10	3x220~	O	Petter	1958	1968
1565	Skíðaskáli Ármanns	-	15	3x220~	O	International	1956	1967
1566	Skíðaskáli Víkings	-	12,5	380/220~	O	Petter	1957	1968
2100	Litla kaffistofan	-	3	220~	O	Hatz	1969	-
	<u>Selvogshreppur</u>							
2033	Strandakirkja	-	17,5	380/220~	O	Lister	1968	-
2105	Vogsósar I	1	6	220~	O	Lister	1969	-
2108	Vogsósar II	1	3	220~	O	Hatz	1964	-
	<b>VESTMANNAEYJAR</b>							
42	Hraðfrystist. Vestm.eyjum	-	200	3x220~	O	Allen	1956	-
42	Hraðfrystist. Vestm.eyjum	-	160	3x220~	O	Worthington	1957	-
42	Hraðfr. vinnslust. Vestm.eyj.	-	106	3x220~	O	Murphy	1950	-
42	Hraðfr. vinnslust. Vestm.eyj.	-	56	3x220~	O	Mannheim	1957	-
42	Fiskimjölswerksm. "	-	150	3x220~	O	Ruston	1950	-
42	Fiskimjölswerksm. "	-	256	3x220~	O	Skoda	1960	-
42	Fiskimjölswerksm. "	-	75	3x220~	O	International	...	-
42	Fiskimjölswerksm. "	-	83	3x220~	O	General-Mot.	...	-
1247	Stórhöfði (vitinn)	-	10	3x220~	O	Deutz	1957	-
	<b>GULLBRINGUSÝSLA</b>							
	<u>Reykjavík</u>							
2179	Miðfell hf.	-	100	380/220~	O	G. Motors	1972	-
1613	Engeyjarviti	-	1,5	220~	O	Lister	...	-
1993	Vegagerð ríkisins (færanlegar rafst.)	-	60	380/220~	O	...	1967	-
1996	Sviðflugfél. v/Sandskeið	-	3	220~	O	Hatz	1967	-
2059	Jarðboranir ríkisins	-	28	3x230~	O	Bolinder & Lister	1968	1971

II. EINKARAFSTÖÐVAR AÐRAR EN VARASTÖÐVAR

Nr.	Lögsagnarumdæmi og bæjarheiti eða staður	Heimili Tala	Afl rafala kW	Spenna og str. teg. Volt	Aflvél Teg.	Verksmiðjuheiti eða gerð aflvélar	Stöðin byggð Ár	Vélar end.n. Ár
	<u>Gullbringusýsla, frh.</u>							
	<u>Reykjavík, frh.</u>							
1762	Brún hf., Suðurlandsbr. 10	-	12	220~	O	Ruston	1971	-
2164	Raunvísindastofnunin	-	12	380/220~	B	Volkswagen	1972	-
	<u>Grindavíkurhreppur</u>							
1535	Krísuvíkurbú	1	22	3x220~	O	Lister	1959	1969
2097	Staður v/Grindavík	-	3,5	220~	O	Lister	1965	-
2098	Ísólfskáli	1	4	220~	O	Lister	1960	-
2162	Vatnsveita Grindavíkur	-	24	380/220~	O	Lister	1970	-
2142	Sjóefnavinnslan, Reykjanesi	-	6	220~	O	Lister	1971	-
	<u>Hafnarhreppur</u>							
1607	Hólmabergsvitinn	-	1,5	220~	O	Lister	...	...
	<u>Garðahreppur</u>							
1972	Kaldárbotnar	-	100	3x220~	O	Cummins	1967	-
2095	Ottarsstaðir III	1	4	220~	O	Bukh	1969	-
	<u>Vatnsleysustr. hreppur</u>							
1004	Hvassahraun	1	7,5	220~	O	Petter	...	1969
	<u>KJÓSARSÝSLA</u>							
	<u>Reykjavík og nágrenni</u>							
1383	Sumarbúst. Þ. Jónss. v/Elliðavatn	-	6	220~	O	Lister	1967	-
	<u>Mosfellshreppur</u>							
1902	Sumarbúst. Rögnu Stefánsd.	-	6	220~	O	Lister	1967	-
	<u>Kjósarhreppur</u>							
1585	Þrándarstaðir	1	4	220~	O	Lister	1964	-
1824	Fossá	1	6	220~	O	Lister	1966	-
2009	Skorhagi	1	6	220~	O	Lister	1968	-
1567	Ingunnarstaðir	1	1,5	220~	O	Lister	1949	1970

III. VARARAFSTÖÐVAR

Nr.	Sýsla og hreppur Bæjarheiti eða staður	Afl kW	Spenna Volt	Afl- vél Teg.	Verksmiðjuheiti eða gerð aflvélar	Stöðin sett upp ár	Vélar endurn. Ár
<b>BORGARFJARÐARSÝSLA</b>							
<u>Strandarhreppur</u>							
540	Hvalur hf. Miðsandur	130	3x220~	O	Caterp. Intern.	1948	-
540	Hvalur hf. hvalstöð	375	3x220~	O	Caterp. (6 vélar)	1948	-
540	Hvalur hf. ketilhús	30	3x220~	O	Caterpillar	1948	-
753	Esso, olíufél., Hvalfirði	30	3x220~	O	International	1948	...
1283	Botnskáli (greiðas.)	30	3x220~	O	Lister	1962	-
<u>Akraneskaupstaður</u>							
1268	Landsbankinn	4,5	220~	O	Mannheim	1968	-
1269	Síldarverksm. hf., Akran.	50	3x220~	O	Caterpillar	...	-
1270	Landssímastöðin	10	220~	O	Deutz	1969	-
1271	Sjúkrahúsið Akranesi	30	3x220~	O	Lister	...	-
1272	Sementsverksm. rík., Akran.	184	380/220~	O	Ruston-Paxm	1957	-
<u>Reykholtsdalshreppur</u>							
68	Reykholtsskóli	30	3x220~	O	International	1952	-
<b>MÝRASÝSLA</b>							
<u>Norðurárdalshreppur</u>							
776	Bifröst (félagsheimili, skóli)	50	3x220~	O	International	1950	-
<u>Þverárhlíðarhreppur</u>							
1504	Helgavatn	9	3x220~	O	Deutz	1962	-
<u>Hraunhreppur</u>							
548	Lundur (veiðiskáli)	15	3x220~	O	International	1946	-
<u>Álftaneshreppur</u>							
1479	Þverholt	6	220~	O	Lister	1966	-
1579	Grenjar	6	220~	O	Petter	1961	-
<b>SNÆFELLSNESS- og HNAPPADALSSÝSLA</b>							
<u>Eyjahreppur</u>							
1845	Laugagerðisskóli	25	3x220~	O	International	1966	-
<u>Stykkishólmshreppur</u>							
64	Beinamjólsværksmiðja Sig. Ágústssonar	60	3x220~	O	Deutz	...	-
64	Beinamjólsværksmiðja Sig. Ágústssonar	50	3x220~	O	Deutz	...	-

III. VARARAFSTÖÐVAR

Nr.	Sýsla og hreppur Bæjarheiti eða staður	Afl kW	Spenna Volt	Afl- vél Teg.	Verksmiðjuheiti eða gerð aflvélar	Stöðin sett upp Ár	Vélar endur Ár
<u>DALASÝSLA</u>							
<u>Skarðshreppur</u>							
930	Ytri-Fagridalur	5	220~	O	Lister	1965	-
1323	Kross	12	3x220~	O	Lister	1968	1970
<u>Fellsstrandarhreppur</u>							
1011	Breiðabólstaður	6	220~	O	Lister	1966	-
101	Staðarfell (húsm.skóli)	23,5	220~	O	Lister	1939	1965
<u>A-BARÐASTRANDARSÝSLA</u>							
<u>Gufudalshreppur</u>							
1325	Klettur	1,5	220~	O	Lister	1960	-
<u>Múlahreppur</u>							
1241	Fjörður	6	3x220	O	Lister	1958	1967
<u>V-BARÐASTRANDARSÝSLA</u>							
1647	Birkimelur, félagsheimili	4,5	3x220~	O	Lister	1963	-
1308	Auðshaugur	4	220~	O	Lister	1959	1966
1732	Flókalundur (greiðasala)	36,5	380/230~	O	Lister	1964	1967
<u>Patrekshreppur</u>							
434	Geirseyri (frystihús)	10	3x220~	O	International	1942	-
<u>Rauðasandshreppur</u>							
551	Heimav.skóli, Örlygsh.	6	220~	O	Lister	1954	1966
1663	Láginúpur	5	3x220	O	Lister	1968	-
<u>Tálknafjarðarhreppur</u>							
2096	Kvígindisfell	5	220~	O	Lister	1968	-
<u>V-ÍSAFJARÐARSÝSLA</u>							
<u>Mýrahreppur</u>							
118	Núpur (skóli)	30	3x220~	O	Lister	1960	-
<u>Auðkúluhreppur</u>							
1332	Laugaból	6	3x220~	O	Lister	1960	-
<u>Suðureyrarhreppur</u>							
1609	Galtarviti	7	220~	O	Lister	1963	-

III. VARARAFSTÖÐVAR

Nr.	Sýsla og hreppur Bæjarheiti eða staður	Afl kW	Spenna Volt	Afl- vél Teg.	Verksmiðjuheiti eða gerð aflvélar	Stöðin sett upp Ár	Vélar endur Ár
<u>N-ISAFJARÐARSÝSLA</u>							
<u>Ísafjarðarkaupstaður</u>							
482	Norðurtangi	30	3x220~	O	International	...	...
<u>Súðavíkurbhreppur</u>							
1771	Hattardalur	6	220~	O	Lister	1965	-
<u>Ögurhreppur</u>							
710	Vigur	7,5	220~	O	Lister	1950	-
<u>Reykjafjarðarhreppur</u>							
124	Reykjaneskólinn	16	380/220~	O	Lister		
960	Reykjafjörður	4	220~	O	Lister		
<u>Nauteyrarhreppur</u>							
986	Laugaból	9	3x220~	O	Lister	1955	-
1352	Kirkjuból	4	220~	O	Lister	1960	-
<u>STRANDASÝSLA</u>							
<u>Bæjarhreppur</u>							
806	Landsímast. Hrútaf.	28	3x220~	O	Deutz	1951	-
127	Djúpavík, síldarverksm.	168	380/220~	O	Delta-Diesel	1935	-
127	Djúpavík "	320	3x220~	O	Delta-Diesel	1935	-
127	Djúpavík "	68	3x220~	O	Caterpillar	1935	-
557	Ingólfsfjörður	80	3x220~	O	Petter	1942	-
557	Ingólfsfjörður	244	3x220~	O	Allen-Diesel	1942	-
<u>Kaldrananeshreppur</u>							
1230	Klúka ( barnaskóli )	11	3x220~	O	Lister	1957	-
<u>Árneshreppur</u>							
1514	Kaupf. Strandam., Norðurf.	30	3x220~	O	International	1962	-
835	Eyri, Ingólfsfirði	15	3x220~	O	International	1953	-
<u>V-HÜNAVATNSSÝSLA</u>							
<u>Staðarhreppur</u>							
138	Reykir, skólinn	35	3x220~	O	2 vélar Intern.	1935	1949
<u>Hvammstangahreppur</u>							
1374	Sjúkrah. Hvammstanga	8	380/220~		Skoda	1960	-
610	Vélaverkst. Hvammstanga	8	3x220~		Dormann	1947	-
<u>Ytri-Torfustaðahreppur</u>							
504	Laugarbakki	4	220~	O	Blackstone	1945	-

III. VARARAFSTÖÐVAR

Nr.	Sýsla og hreppur Bæjarheiti eða staður	Afl kW	Spenna Volt	Afl- vél Teg.	Verksmiðjuheiti eða gerð aflvélar	Stöðin sett upp Ár	Vélar endurn Ár
<b>A-HJUNAVATNSSÝSLA</b>							
<u>Blönduóshreppur</u>							
1335	Sjúkrahúsið Blönduósi	20	3x220~	O	International	1960	-
<u>Skagaströnd</u>							
577	Síldarverksm. Skagastr.	1000	3x220~	G	Stal-gufutúrb.	1946	-
151	Frystih. Kf. Skagstrend.	50	3x220~	O	International	1946	-
<b>SKAGAFJARÐARSÝSLA</b>							
<u>Rípurhreppur</u>							
1208	Sjónvarpsendurvarpsstöð Hegranesi	15	3x220~	O	Lister	1970	-
<u>Hólahreppur</u>							
161	Hólar, skólinn	50	3x220~	O	International	1948	1961
<b>EYJAFJARÐARSÝSLA</b>							
<u>Siglufjörður</u>							
1604	Sauðanesviti	20	3x220~	O	Lister	...	...
2042	Reyðará	1,5	220~	O	Lister	...	...
<u>Dalvíkurhreppur</u>							
749	Fiskimjölsv. Dalvík	40	3x220~	O	Caterpillar	1949	1953
<u>Glæsibæjarhreppur</u>							
187	Síldarverksm. Dagverðareyri	60	3x220~	O	Krupp	1938	1946
<u>Akureyri</u>							
2148	KEA, Kjörbúð Höfðahlíð 1	15	3x220~	O	International	1971	-
688	Atli hf., vélsmiðja	20	3x220~	O	Petter	1949	-
2148	KEA, Kjörbúð v/Ráðh.t.	7,5	3x220~	O	H. S. -Diesel	1970	-
2153	Lögreglustöð Akureyrar	30	3x220~	O	Hercules	1970	-
871	Póstur & sími, v/Hafnarstr.	30	3x220~	O	Deutz-Diesel	1967	-
2163	Olíuverzlun Íslands, BP	20	380/220~	O	Lister	1972	-
2148	KEA, kjötiðnaðarstöð	25	380/220~	O	Ford-Diesel	1970	-
1229	Amaró hf.	15	3x220~	O	International	1965	-
2069	KEA, bygg.vöruverzlun	15	3x220~	O	International	1969	-
1226	BSA	22	220~	O	Caterpillar	1960	-

III. VARARAFSTÖÐVAR

Nr.	Sýsla og hreppur Bæjarheiti eða staður	Afl kW	Spenna Volt	Afl- vél Teg.	Verksmiðjuheiti eða gerð aflvélar	Stöðin sett upp Ár	Vélar endur Ár
	<u>Eyjafjarðarsýsla, frh.</u>						
	<u>Akureyri, frh.</u>						
1586	Dverghóll	6	220~	O	Witte	1964	-
1589	Útvegsbankinn	52	3x220~	O	M. W. M.	1964	-
1590	Flugvöllurinn	50	3x220~	O	Caterpillar	1964	-
1591	Skipasmíðast. KEA	5	220~	O	Ruston	1964	-
1592	Búnaðarbankinn	3	220~	O	Hatz	1964	-
1580	Iðnaðarbankinn	5	3x220~	B	Onan	1968	-
1593	Landsbankinn	40	3x220~	O	Mannheim	1964	1969
1594	Fataverksm. J.M.J. (tvær vélar)	6	220~	B	Onan & Honda	1964	1970
1595	Trésm. G. Valdimarss.	5	220~	B	Onan	1964	-
1587	Esso, Sjávangötu	25	3x220~	O	Buda	1964	-
190	KEA, Kaupvangsstræti	46	3x220~	O	International	...	...
190	KEA, mjólkurbú	75	3x220~	O	Caterpillar	...	...
1225	Prentv. Odds Björnss.	35	220~	O	Buda	...	...
695	Bifreiðaverkst. Þórsh.	50	3x220~	O	Caterpillar	1949	-
2070	KEA, brauðgerð	69	3x220~	O	International	1969	-
1581	Sjúkrahúsið, Akureyri	5	3x220~	O	Hatz	1969	-
1536	Heilsuhælið Kristnesi	100	400/200~	O	Caterpillar	1969	-
2155	Berghóll	15	3x220~	O	International	1967	-
	<u>Grímseyjarhreppur</u>						
1610	Grímseyjarviti	1,5	220~	O	Lister	1964	-
	<u>S-ÞINGEYJARSÝSLA</u>						
	<u>Svalbarðshreppur</u>						
1780	Radiovitinn Dálksstöðum	6	220~	O	Lister	1969	-
	<u>Hálshreppur</u>						
675	Þverá	10	220~	O	Lister	1966	-
	<u>Ljósavatnshreppur</u>						
692	Granastaðir & Ártún	50	3x220~	O	Cummings	1963	-
943	Héraðsskólinn Laugum	50	440/220~	O	Caterpillar	1968	-
	<u>Bárðdælahreppur</u>						
1524	Barnaskóli Bárðardals	4	220~	O	Lister	1964	-
	<u>Húsavík</u>						
810	Sjúkrahús Húsavíkur	100	3x220~	O	Hercules	1952	-
1152	Landsbanki Íslands	6	220~	O	Lister	1968	-
1776	Mjólkursamlag K.P.	50	3x220~	O	...	1968	-



III. VARARAFSTÖÐVAR

Nr.	Sýsla og hreppur Bæjarheiti eða staður	Afl kW	Spenna Volt	Afl- vél Teg.	Verksmiðjuheiti eða gerð aflvélar	Stöðin sett upp Ár	Vélar endurn. Ár
	N-ÞINGEYJARSÝSLA						
	<u>Presthólahreppur</u>						
1024	Núpskatla	3	220~	O	Hatz	1955	-
	<u>Öxarfjarðarhreppur</u>						
421	Héraðsskólinn Lundi	6	220~	O	Lister	1964	1972
	<u>Svalbarðshreppur</u>						
404	Svalbarð	1,5	3x220~	O	Lister	...	...
	N-MÚLASÝSLA						
	<u>Vopnafjarðarhreppur</u>						
1722	Radiovitinn Strandhöfn	4	220~	O	Lister	1964	-
	<u>Hlíðarhreppur</u>						
815	Sláturhús Héraðsbúa, Fossv.	20	220~	O	International	1948	-
746	Grænamýri	10	3x220~	O	R.A. Lister	1966	-
746	Grófarsel	6	3x220~	O	R.A. Lister	1949	-
	<u>Borgarfjarðarhreppur</u>						
1597	Síldarverksm. hf., Borgarf.	50	380/220~	O	Caterpillar	1964	-
	S-MÚLASÝSLA						
	<u>Vallahreppur</u>						
1097	Flugv. Egilsstöðum	15	3x220~	O	International	1956	-
	<u>Eiðahreppur</u>						
259	Endurvarpsstöðin	75	3x220~	O	G. Motors	1935	1968
	<u>Búðahreppur</u>						
924	Ljósaland	6	220~	O	Lister	1972	-
916	Kolmúli I & II	3	220~	O	Hatz	1970	-
	<u>Beruneshreppur</u>						
1314	Karlsstaðir	3	220~	O	Hatz	1964	-
269	Berufjörður I & II	7,5	220~	O	Lister	1968	-
	<u>Geithellnahreppur</u>						
1619	Hof	4	220~	O	Lister	1960	-
1097	Bragðavellir	3	220~	O	Hatz	1956	1963

III. VARARAFSTÖÐVAR

Nr.	Sýsla og hreppur Bæjarheiti eða staður	Afl kW	Spenna Volt	Afl- vél Teg.	Verksmiðjuheiti eða gerð aflvélar	Stöðin sett upp Ár	Vélar endurn. Ár
<u>A-SKAFTAFELLSSÝSLA</u>							
<u>Bæjarhreppur</u>							
276	Hlíð	1,5	220~	O	Lister	1956	-
1281	Reyðará	1,5	220~	O	Lister	1959	-
412	Stafafell I & II	3,5	3x220~	O	Lister	1947	-
1833	Volasel	4	220~	O	Lister	1965	-
<u>Hofshreppur</u>							
296	Radiovitinn Fagurhólsm.	11	3x220~	O	Lister	1964	-
<u>V-SKAFTAFELLSSÝSLA</u>							
<u>Hvammshreppur</u>							
631	Loranst. Reynisfjalli	48	220~	O	Lister	1940	-
<u>Skaftártunguhreppur</u>							
229	Hrífunes	6	220~	O	Lister	1970	-
734	Hemra	6	220~	O	Lister	1968	-
<u>Kirkjubæjarhreppur</u>							
320	Kirkjubæjarklaustur	50	3x220~	O	Mannheim	1948	-
<u>Álftavershreppur</u>							
1172	Norðurhjáleiga	3	220~	O	Hatz	1957	-
<u>Leiðvallahreppur</u>							
1037	Melhóll	3	220~	O	Hatz	1969	-
1940	Botnar	6	220~	O	Lister	1967	-
<u>RANGÁRVALLASÝSLA</u>							
<u>Rangárvallahreppur</u>							
528	Gunnarsholt	15	3x220~	O	International	1947	-
<u>Landmannahreppur</u>							
2165	Vatnskot v/Vatnsfell (vatnsmiðlunarvirki)	106	380/220~	O	Scania	1971	-
<u>ÁRNESSÝSLA</u>							
<u>Hraungerðishreppur</u>							
1728	Krókur	3	220~	O	Lister	1968	-
375	Laugardælir (tilr. bú)	6	220~	O	Viktor	1964	-

III. VARARAFSTÖÐVAR

Nr.	Sýsla og hreppur Bæjarheiti eða staður	Afl kW	Spenna Volt	Afl- vél Teg.	Verksmiðjuheiti eða gerð aflvélar	Stöðin sett upp Ár	Vélar endurn Ár
	<u>Árnessýsla, frh.</u>						
	<u>Selfoss</u>						
	Kaupfélag Árnesinga	76	3x220~	O	International	...	...
	<u>Eyrarbakka</u> hreppur						
2178	Litla-Hraun (vinnuhæli)	20	3x220~	O	Lister	1972	-
	<u>Laugardalshreppur</u>						
388	Laugarvatn	155	3x220~	O	International & Hercules	1945	-
	<u>Ölfushreppur</u>						
	Heilsuhælið Hveragerði	50	3x220~	O	Caterpillar	...	...
460	Hveradalir	11	3x220~	O	Lister	1943	1967
2138	Hjalli	6	220~	O	Lister	1971	-
	<u>Vestmannaeyjar</u>						
42	Landssímastöðin v/Snæfjall	10	220~	O	Deutz	1969	-
	<u>GULLBRINGUSÝSLA</u>						
	<u>Gerðahreppur</u>						
1183	Hraðfr. Gerðabáta	13	3x220~	O	Allen	1950	-
	<u>Njarðvíkurhreppur</u>						
1184	Hraðfr. Innri-Njarðvík	50	3x220~	O	International	1950	-
	<u>Hafnahreppur</u>						
62	Reykjanesviti	5	3x220~	O	Blackstone	1950	1958
	<u>Garðahreppur</u>						
	Straumur	6	220~	O	Lister	1960	-
	<u>KJÓSARSÝSLA</u>						
	<u>Mosfellshreppur</u>						
67	Leirvogstunga II	10	220~	O	Onan	1968	-
2061	Teigur (hænsnabú)	25	220~	O	Onan	1968	-

III. VARARAFSTÖÐVAR

Nr.	Staður og götunúmer	Afl kW	Spenna Volt	Afl- vél Teg.	Verksmiðjuheiti eða gerð aflvélar
<u>Reykjavík og nágrenni</u>					
1	Ríkisspítalinn, Vífilsstöðum	50	3x220~	O	International
2	Ríkisspítalinn, Víðihlíð	30	3x220~	O	International
3	Elliheimilið, Hringbraut 50	75	3x220~	O	Caterpillar
4	Austurbæjarbíó, Snorrabraut 37	20	3x220~	O	Climax
5	Póstur & Sími, Gufunesi	15	3x220~	O	Fairbanks-Turner
6	Ölg. Egill Skallagrímss., Njálsgötu 21	50	3x220~	O	International
7	Póstur & Sími, Rjúpnahæð	110	380/220~	O	Crossley
8	Flugráð Reykjavíkur, flugv.	80	3x220~	O	Scania-Vabis
9	Kirkjusandur, Laugarnesvegi	40	3x220~	O	International
10	Alþingishúsið, Kirkjustræti	16	3x220~	O	R. A. Lister
11	Heilsuverndarst. Barnónsstíg	84	3x220~	O	Mannheim
12	Tilraunastöðin, Keldum	12,5	3x220~	O	Caterpillar
13	Olústöð B.P., Laugarnesi	30	3x220~	O	Caterpillar
14	Bernh. Petersen, Sólvallagötu 80	30	3x220~	O	International
15	Lýsi hf., Grandavegi	30	3x220~	O	International
16	Gamla bíó, Ingólfsstræti	15	3x220~	O	International
17	Landsbankinn, Austurstræti 9	50	3x220~	O	Mannheim
18	Útvegsbankinn, Austurstræti 19	56	380/220~	O	Scania-Vabis
19	Búnaðarbankinn, Austurstræti 5	30	3x220~	O	International
20	Nýja bíó, Austurstræti 22	8	3x220~	O	Onan
21	Borgarspítalinn, Fossvogi	500	3x400~	O	Rússn. diesel
22	Ræsir hf., Skúlagötu 59	30	3x220~	O	Caterpillar
23	Steðji, Skúlagötu 34	15	3x220~	O	International
24	Sveinn Egilsson, Laugavegi 105	50	3x220~	O	Cummings
25	Harpa hf., Skúlagötu 42	75	3x220~	O	Caterpillar
26	Dælust. Mosf.hr., Suður-Reykjum	688	405~	O	Cooper & Bessener
27	Klæðaverksm. Álafoss, Álaf.	75	3x220~	O	Caterpillar
28	Landspítalinn, Reykjavík	3	3x220~	O	Onan
29	Landssímahúsið v/Austurvöll	15	3x220~	O	...
<u>Hafnarfjörður</u>					
1115	Sólvangur, sjúkrahús	32	380/220~	O	Still
	Jósepssystra-sjúkrahúsið	10	3x220~	O	Petter

IV. YFIRLITSTÖFLUR

Heildaryfirlit yfir almenningsorkuver

Vatnsafl		Varmaafll		Samtals	
Tala stöðva	Afl kW	Tala stöðva	Afl kW	Tala stöðva	Afl kW
21	333818	42	98755	56 <sup>x)</sup>	432573

- 
- x) Sumar stöðvar eru hvort tveggja í senn, vatnsafls-  
stöðvar og varmaflsstöðvar. Þess vegna er tala  
stöðva samtals lægri en samanlagðar tölur vatns-  
aflsstöðva og varmaflsstöðva.

Einkarafstöðvar sveitabýla

Sýslur	Vatnsafl			Varmaafli			Varaafli			Samtals		
	Stöðvar tala	Afl kW	Býli tala	Stöðvar tala	Afl kW	Býli tala	Stöðvar tala	Afl kW	Býli tala	Stöðvar tala	Afl kW	Býli tala
Borgarfjarðarsýsla	2	9,0	3	2	15,0	2	-	-	24,0	4	5	
Mýrasýsla	4	40,5	5	18	134,0	16	3	21,0	195,5	25	21	
Snæf. - & Hnappadalss.	8	80,5	10	21	119,0	19	-	-	199,5	29	29	
Dalassýsla	4	36,0	6	17	66,0	16	3	23,0	125,0	24	22	
A-Barðastrandarsýsla	3	17,0	3	23	138,5	24	2	7,5	163,0	28	27	
V-Barðastrandarsýsla	14	185,0	21	21	95,5	19	3	14,0	294,5	38	40	
V-Ísafjarðarsýsla	5	70,0	4	4	23,0	4	1	6,0	99,0	10	8	
N-Ísafjarðarsýsla	1	8,0	1	37	212,0	34	5	30,5	250,5	43	35	
Strandasýsla	6	30,5	8	29	84,5	34	1	15,0	130,0	36	42	
V-Húnavatnssýsla	6	56,5	7	5	28,0	5	1	4,0	88,5	12	12	
A-Húnavatnssýsla	6	55,8	7	7	31,0	7	-	-	86,8	13	14	
Skagafjarðarsýsla	7	73,5	9	16	33,0	16	-	-	106,5	23	25	
Eyjafjarðarsýsla	9	79,5	8	3	19,5	3	1	1,5	100,5	13	11	
S-Þingeyjarsýsla	38	663,0	57	1	6,0	1	2	60,0	729,0	41	58	
N-Þingeyjarsýsla	13	129,0	15	16	84,0	18	2	4,5	217,5	31	33	
N-Múlasýsla	9	100,0	12	51	306,5	54	2	16,0	422,5	62	66	
S-Múlasýsla	18	136,5	25	56	545,0	59	6	26,5	708,0	80	84	
A-Skaftafellssýsla	15	124,5	27	12	78,0	12	4	10,5	213,0	31	39	
V-Skaftafellssýsla	47	426,0	67	36	190,0	36	6	74,0	690,0	89	103	
Rangárvallasýsla	12	167,0	15	4	17,0	4	-	9,0	184,0	16	19	
Arnessýsla	6	90,0	6	10	55,0	10	2	6,0	154,0	18	16	
Gullbringusýsla	-	-	-	4	37,5	4	1	6,0	43,5	5	4	
Kjósarsýsla	-	-	-	4	17,5	4	2	35,0	52,5	6	4	
Samtals	233	2577,8	316	397	2335,5	401	47	364,0	5277,3	677	717	

1) Djúpvíkk talið eitt býli (þorp)

Einkarafstöðvar skóla, félagsheimila  
og annarra stofnana, svo og sumarbústaða og veiðihúsa

Sýslur	Vatnsafl		Varmaafll		Varaafll		Samtals	
	Stöðvar tala	Afl kW	Stöðvar tala	Afl kW	Stöðvar tala	Afl kW	Stöðvar tala	Afl kW
Borgarfjarðarsýsla	-	-	-	-	4	74,5	4	74,5
Mýrasýsla	-	-	-	-	2	65,0	2	65,0
Snæf. og Hnappadalss.	-	-	3	33,5	1	25,0	4	58,5
Dalasýsla	-	-	1	1,5	1	23,5	2	25,0
A-Barðastrandarsýsla	-	-	-	-	-	-	-	-
V-Barðastrandarsýsla	1	30,0	4	65,0	2	10,5	7	105,5
V-Ísafjarðarsýsla	1	12,0	-	-	1	30,0	2	42,0
N-Ísafjarðarsýsla	1	20,0	3	131,0	1	16,0	5	167,0
Strandasýsla	2	107,5	3	17,5	1	28,0	6	153,0
V-Húnavatnssýsla	-	-	-	-	2	43,0	2	43,0
A-Húnavatnssýsla	-	-	1	12,0	1	20,0	2	32,0
Skagafjarðarsýsla	-	-	2	6,0	2	65,0	4	71,0
Eyjafjarðarsýsla	-	-	3 <sup>1)</sup>	224,5	11	336,5	14	561,0
S-Þingeyjarsýsla	-	-	-	-	5	166,0	5	166,0
N-Þingeyjarsýsla	-	-	2	9,0	1	6,0	3	15,0
N-Múlasýsla	-	-	-	-	1	4,0	1	4,0
S-Múlasýsla	-	-	2	41,0	2	90,0	4	131,0
A-Skaftafellssýsla	-	-	-	-	1	11,0	1	11,0
V-Skaftafellssýsla	-	-	1	30,0	1	48,0	2	78,0
Rangárvallasýsla	-	-	1	11,0	1	106,0	2	117,0
Árnessýsla	-	-	8	75,5	3	225,0	11	300,5
Vestmannaeyjar	-	-	1	10,0	1	10,0	2	20,0
Gullbringusýsla, þ.á.m. H.fj., Rvk & nágr.	-	-	9 <sup>2)</sup>	236,0	18	1861,5	27	2097,5
Kjósarsýsla	-	-	2	12,0	-	-	2	12,0
Samtals	5	169,5	46	915,5	63	3264,5	114	4349,5

1) Hreyfanlegar stöðvar Vegagerðar ríkisins, samtals 214 kW, eru hér taldar sem ein stöð.

2) Hreyfanlegar stöðvar Vegagerðar ríkisins, samtals 60 kW, eru hér taldar sem ein stöð.

Einkarafstöðvar atvinnufyrirtækja í kaupstöðum

Kaupstaðir	Vatnsafl		Varmaafll		Varaafll		Samtals	
	Stöðvar tala	Afl kW	Stöðvar tala	Afl kW	Stöðvar tala	Afl kW	Stöðvar tala	Afl kW
Akranes	-	-	-	-	2	234,0	2	234,0
Ísafjörður	-	-	-	-	1	30,0	1	30,0
Siglufjörður	-	-	4	1791,0 <sup>1)</sup>	-	-	4	1791,0
Olafsfjörður	-	-	-	-	-	-	-	-
Akureyri	-	-	-	-	19	476,5	19	476,5
Húsavík	-	-	-	-	1	50,0	1	50,0
Seyðisfjörður	-	-	1	321,0	-	-	1	321,0
Vestmannaeyjar	-	-	8	1086,0	-	-	8	1086,0
Hafnarfjörður	-	-	-	-	-	-	-	-
Reykjavík	-	-	2	112,0	13	468,0	15	580,0
Samtals	-	-	15	3310,0	36	1258,5	51	4568,5

1) Þar af ein gufuafllstöð 1.000 kW



Einkarafstöðvar atvinnufyrirtækja í sýslum

Sýslur	Vatnsafl		Varmaafll		Samtals		Varaafll		Samtals	
	tala	kW	tala	kW	tala	kW	tala	kW	tala	kW
Borgarfjarðarsýsla	-	-	-	-	-	-	5	595,0	5	595,0
Mýrasýsla	-	-	-	-	-	-	-	-	-	-
Snæf.- & Hnappadalss.	-	-	-	-	-	-	2	110,0	2	110,0
Dalásýsla	-	-	-	-	-	-	-	-	-	-
A-Barðastrandarsýsla	-	-	1	11,0	1	11,0	-	-	1	11,0
V-Barðastrandarsýsla	-	-	1	7,5	1	7,5	2	46,5	3	54,0
V-Ísafjarðarsýsla	-	-	1	75,0	1	75,0	-	-	1	75,0
N-Ísafjarðarsýsla	-	-	-	-	-	-	-	-	-	-
Strandasýsla	-	-	3	94,0	3	94,0	7	925,0	10	1019,0
V-Húnavatnssýsla	-	-	-	-	-	-	1	8,0	1	8,0
A-Húnavatnssýsla	-	-	-	-	-	-	2	1050,0 <sup>1)</sup>	2	1050,0
Skagafjarðarsýsla	-	-	2	60,0	2	60,0	-	-	2	60,0
Eyjafjarðarsýsla	-	-	4	1791,0 <sup>1)</sup>	4	1791,0	2	100,0	6	1891,0
S-Pingeyjarsýsla	-	-	1	11,0	1	11,0	-	-	1	11,0
N-Pingeyjarsýsla	-	-	2	725,0	2	725,0	-	-	2	725,0
N-Múlasýsla	-	-	-	-	-	-	2	70,0	2	70,0
S-Múlasýsla	-	-	2	298,0	2	298,0	-	-	2	298,0
A-Skaftafellssýsla	-	-	-	-	-	-	-	-	-	-
V-Skaftafellssýsla	-	-	-	-	-	-	-	-	-	-
Rangárvallasýsla	-	-	-	-	-	-	-	-	-	-
Árnessýsla	-	-	3	45,0	3	45,0	2	86,0	5	131,0
Gullbringusýsla	-	-	2	112,0	2	112,0	2	63,0	4	175,0
Kjósarsýsla	-	-	-	-	-	-	-	-	-	-
Samtals	-	-	22	3229,5	22	3229,5	27	3053,5	49	6283,0

1) Þar af 1 gufuafllst. 1000,0 kW

Heildaryfirlit yfir einkarafstöðvar

Rafstöðvar	Vatnsafl		Varmaafll		Samtals	
	Stöðvar tala	Afl kW	Stöðvar tala	Afl kW	Stöðvar tala	Afl kW
Sveitabýli (717)	233	2577,8	397	2335,5	630	4913,3
Sveitabýli, varast.	-	-	47	364,0	47	364,0
Skólar, félagsh. o.p.h.	5	169,5	46	915,5	51	1085,0
Skólar, félagsh., varast.	-	-	63	3264,5	63	3264,5
Atv.fyrirt. í kaupst.	-	-	15	3310,0	15	3310,0
Atv.fyrirt. í kaupst./varast.	-	-	36	1258,5	36	1258,5
Atv.fyrirt. í sýslum	-	-	22	3229,5	22	3229,5
Atv.fyrirt. í sýslum/varast.	-	-	27	3053,5	27	3053,5
Einkastöðvar samtals	238	2747,3	653	17732,0	891	20478,3
Atvinnufyrirtæki alls	-	-	100	10851,5	100	10851,5

Afl einkarafstöðva eftir landshlutum

Landshlutar	Sveitabýli kW	Skólar kW	Fyrirtæki kW	Samtals	
				kW	%
Suðvesturland (V-Skaftafellss. -Snæfellsn.s.)	1543,0	2823,0	2911,0	7277,0	35,5
Norðvesturland (Dalasýsla-Strandasýsla)	1062,0	492,5	1189,0	2743,5	13,4
Norðurland (V-Húnavatnss. -N-Þingeyjars.)	1328,8	888,0	6062,5	8279,3	40,4
Austurland (N-Múlasýsla-A-Skaftafellss.)	1343,5	146,0	689,0	2178,5	10,7
Samtals	5277,3	4349,5	10851,5	20478,3	100,0

