

RAFORKUMALASTJÖRI  
Vatnamælingar

S T R E N G J A B R A U T

- vinnuteikningar -

Reykjavík, 14. júlí 1964  
S.R./E.E./GS./srg

Strengjabraut málitækja skiptist í eftirfarandi:

- 1) Festur
- 2) "A"-burðartré.
- 3) Vírur.

1) Festur:

Akkeri úr 5/8" öxulstáli, 5m að lengd alls. Lykkjur fyrir 3" rör settar á endana, sjá mynd. Beygt um 5" kósa. Lengdarmunur armanna nálægt 15cm. Á akkerið eru sóðnir 2 til 4 25cm langir öxulstálsbútar.

Efni alls:

Akkeri 5/8" öxulstál	5m	2 stk.
Galv. rör 2"	1,2m	12 "
Járnteinar 11/2	0,7m	8 "

2) "A"-burðartré

Sjá mynd

Efni í tvö móstur (ein strengjabraut):

Tré	4"x5"	2,5m	4 stk
Þverslár (neðst)	2 1/2"x4"	1,8m	4 "
Þverslár	2" x 4"	1,0m	4 "
Burðarkubbar	3"x5"	20cm	2 "
Saumur:	4"		
"	5"		
Spíkarar 5 til 6"			4 "
Boltar galv. sísnittaðir 5/8"			
	Lengd 30cm		2 stk
	" 28cm		8 "
Augarar galv. 5/8"			4 "
Rær galv. 5/8"			16 "
Skifur galv. 5/8"			20 "

14.7.64

REKINGARBRUNN  
EFNI OG VINNUFLYGGING

A möstur kemur eftirfarandi:

Hringvírshjól

Sveifarlaust

með sveif

Spilfestingar (2 flatjarn með snilboltum)

Boltar galv. sisnittaðir 5/8" 16cm

Skifur galv. 5/8"

Rær galv. 5/8"

3) Vírar:

Stalvír 6x19 1 1/2"

Stálvír 6x19 3/4"

Stagstrekkjari á hringvír

Stagstrekkjari a burðarvír

Kósar 4"

Kósar 5"

Kósar fyrir 3/4" vír

Vírklemmur 1/2"

Vírklemmur 1/4"

Festingarklossi fyrir Blaupakött

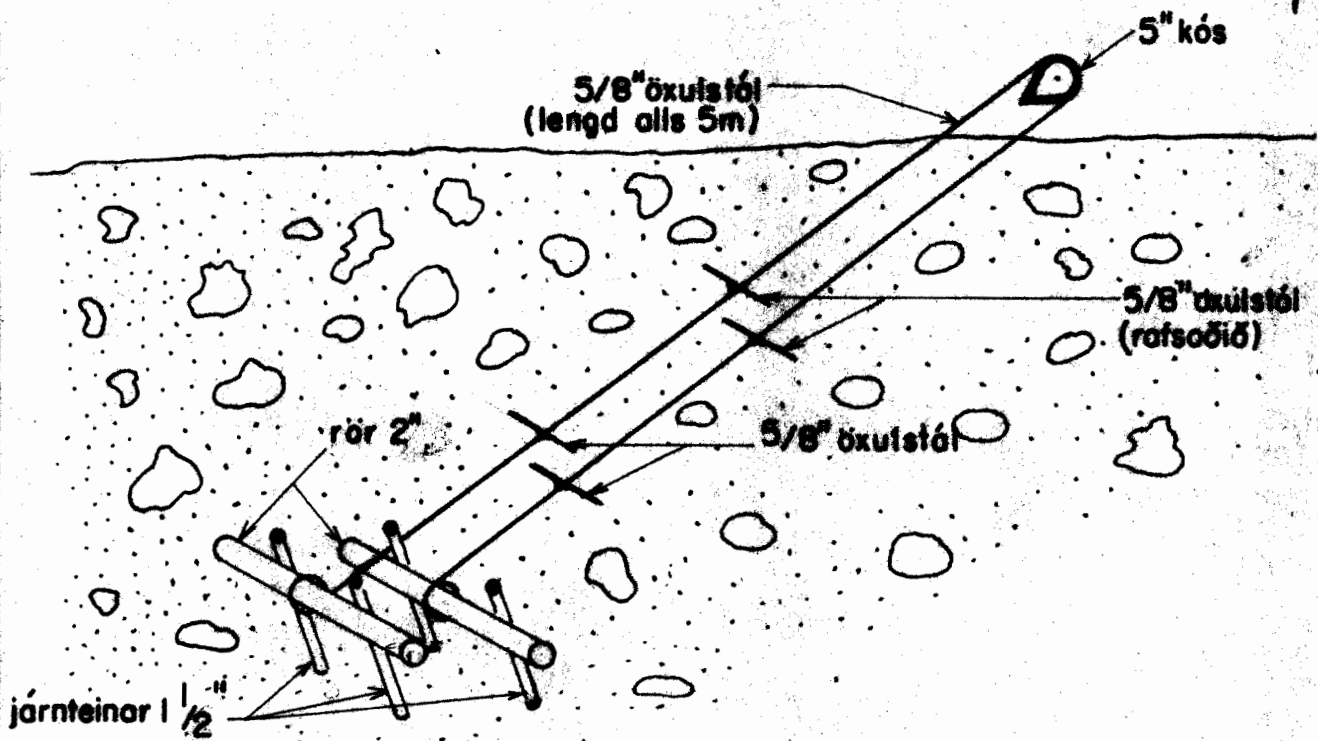
Gallonsbrúsar ( tómir )

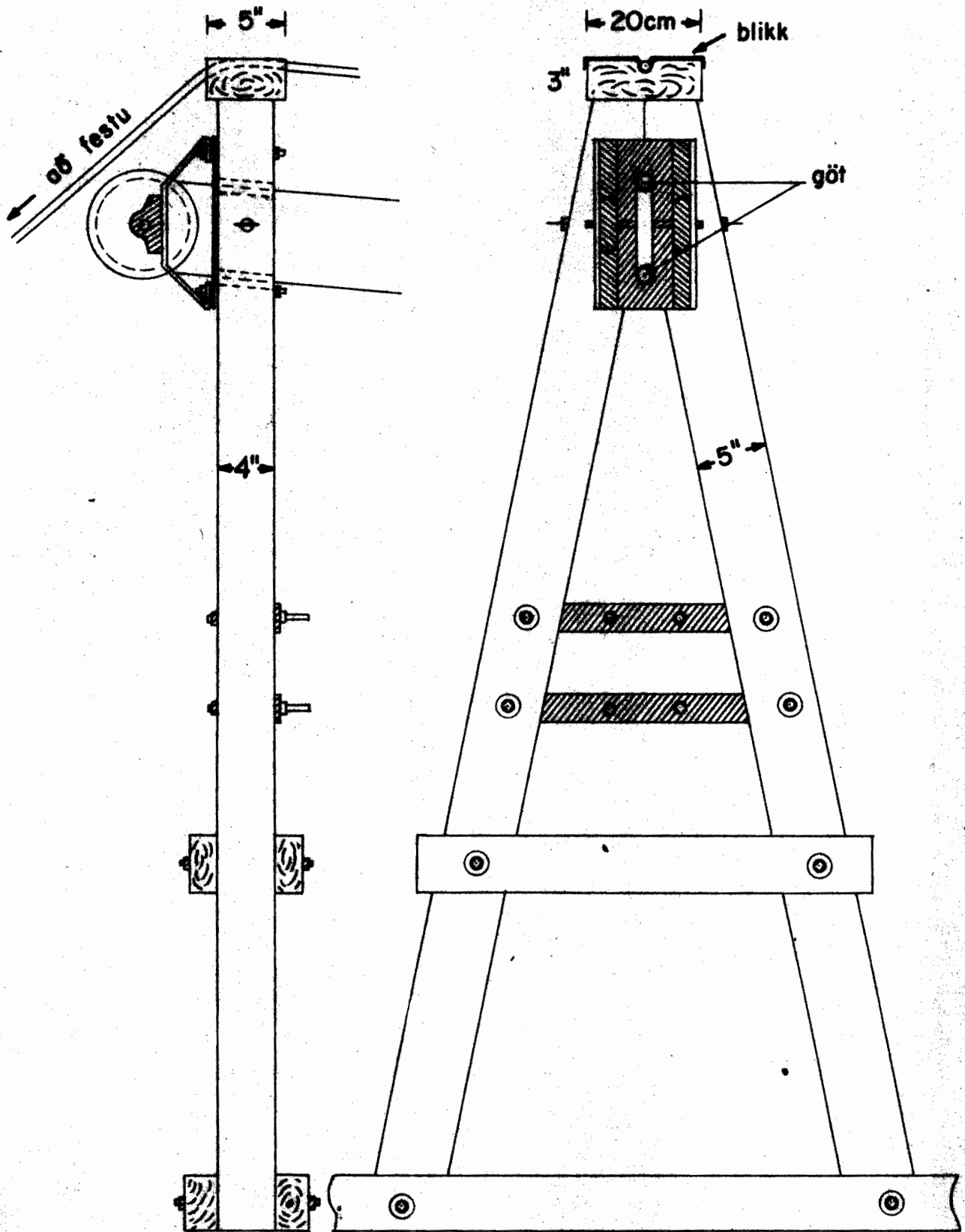
Merling

Traulgarn

Bitulac

Fuavarnarefni.





séð á hlið

"A" - burðartré  
(séð út á ána)



